

Elektronik tahrik sistemleri

PRODUCT BOOK 75.1



CHERUBINI



Sürekli gelişimin gücüne inanıyoruz.

Tüm enerjimizi harekete harcıyor, kendimizi yaşamı daha konforlu ve sürdürülebilir hale getiren sistemler geliştirmeye adanıyoruz.

Dinlemeyi ve birlikte tasarlamayı seçtik, çünkü en etkili fikirlerin işbirliğinden geldiğini biliyoruz.

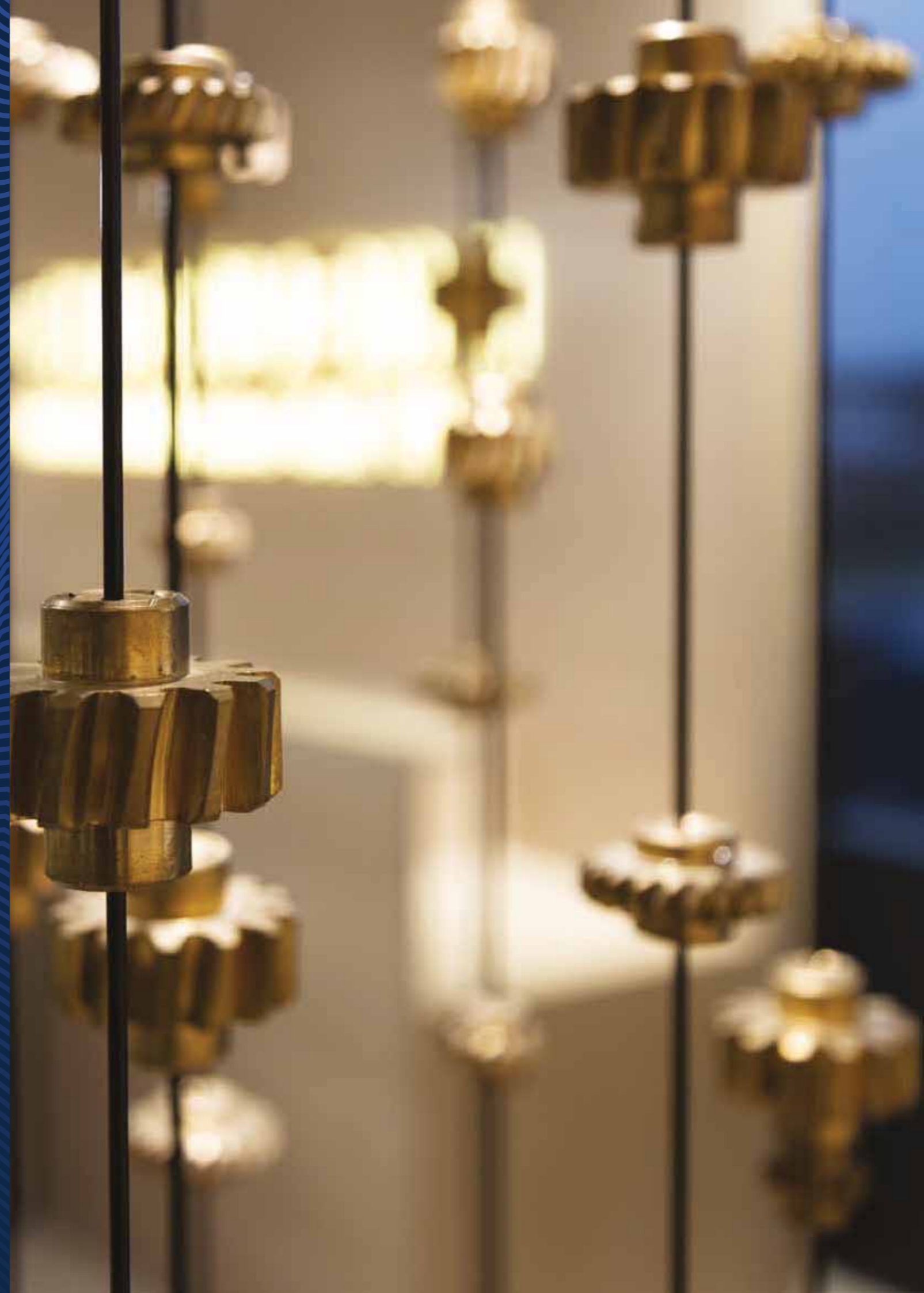
Müşterilerimiz ve ortaklarımızla birlikte, her bireyin ihtiyaçlarına her zaman daha yakın olan güneş korumasının kullanımı için verimli, çok yönlü ve güvenilir eksiksiz çözümlerle yaşam alanının ilerlemesine katkıda bulunuyoruz.

İtalyan köklerimiz, kim olduğumuzun önemli bir parçasıdır, endüstriyel bir aile olarak geçmişimizle gurur duyuyor ve bugün uluslararası bir grup olarak daha da büyümemize izin veren insanlara minnettarız.

Yaptığımız her şeyde bu değerli uzmanlık ve tutku mirasına değer veriyoruz, kendimizi sürekli daha iyi olmaya zorluyoruz, her gün kendimizi aşıyoruz.

Beklentilerin ve sonucun ötesinde, kendimizden daha fazlasını istemeye devam ediyoruz.

EXPECT MORE



Uyumluğun yeni bir standardı var.



Entegre çift radyo motorunun evrimi: iki CRC RX ve MATTER protokolü.

Entegre çift telsizli yeni motor serimiz, Cherubini ürünlerinin çalışabilirliğini MATTER sistemlerine genişletiyor.

ZRX serisi, CRC RX ve Z-Wave çift radyo motorlarının daha da geliştirilmiş hali olan MATTER ve CRC RX protokolüne sahip yeni motorlar, giderek daha entegre ekosistemler için birlikte çalışabilirliğe doğru daha da gelişmiş bir adımı işaret ediyor.

MATTER-RX* çift telsiz sisteminin geliştirilmesi, ev otomasyonu ekosistemleri için



META
Uygulaması



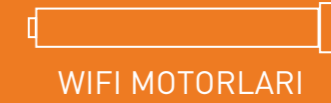
WIFI



Cherubini
uzaktan kumandalar



CRC RX

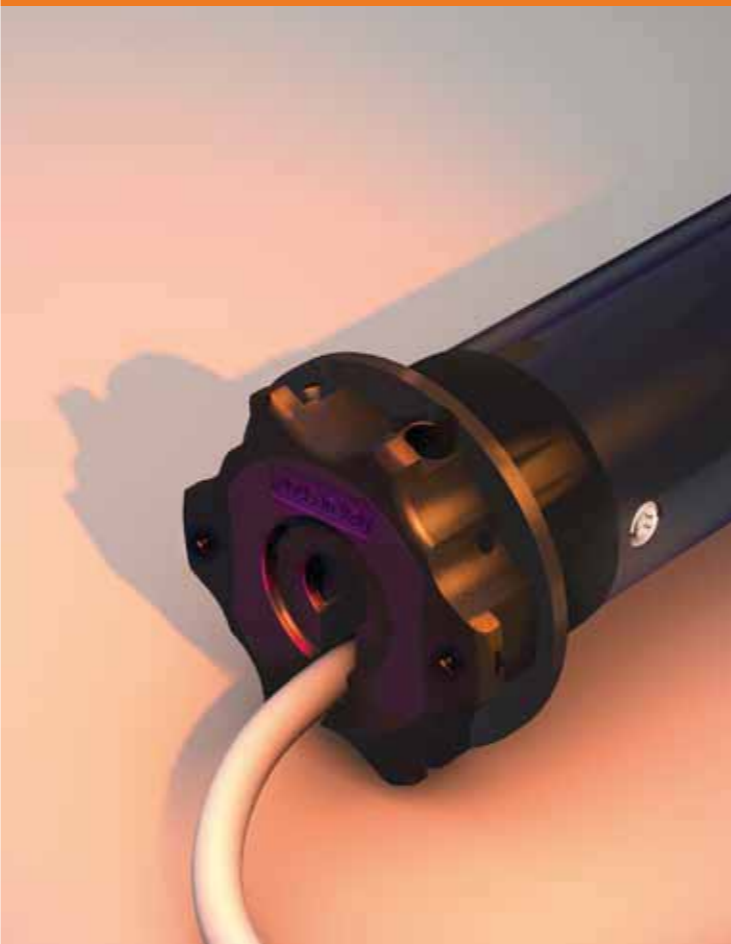


GATEWAY
METAHOME



olası konfigürasyonların daha da genişletilmesine olanak tanır: bir ağ geçidine ihtiyaç duymadan doğrudan META uygulamasından, Cherubini CRC RX radyo uzaktan kumandalarından ve basit bir ürün yazılımı güncellemesiyle mevcut METAHOME gateway kontrol edilebilen motorlar.

* 2024'te kullanılabilir.



Entegre tente sistemleri için smart otomasyon.



META: açık ekosistem ve çift radyo teknolojisi.



Çift radyo teknolojimiz CRC RX ve Z-Wave, ev otomasyonuna giderek daha fazla entegre olan güneşten korunma çözümleri için ZRX serisinin motorlarını ve META ekosistemini bir araya getiriyor. Kurulum kolaylığı, modülerlik ve özelleştirme, kullanıcıya, kurulumcuya ve günlük kullanıcıya odaklanan bir tasarımın sonucudur.

META ekosistemi, panjurlar için OPEN ZRX, tenteler için ORA ZRX, ayarlanabilir kanatlı panjurlar için DIMIO ZRX ve teknik panjurlar ve ekranlar için REBIS ZRX, yaşam kalitesinin hizmetinde kolay, sezgisel otomasyon yoluyla giderek daha akıllı bir eve doğru evrimimizi açıyor.

Doge

Jaluziler için yeni sistem.

Tek bir teknoloji ile optimum otomasyon için tüp motor ve sarıcı.

Daha fazla hız ve güç.

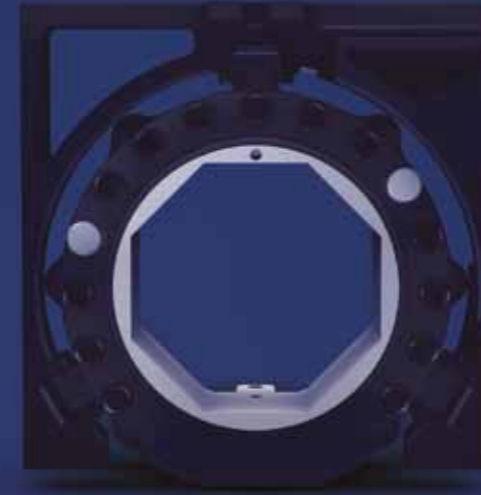
Tüp motorların kullanımı, büyük jaluziler için bile daha fazla tork (6, 15 ve 25 Nm) sağlar.

Daha fazla hassasiyet.

Bıçakların eğiminin maksimum kontrolü için daha yüksek doğrusal hız, texband'ı hasardan korumak için aşırı duyarlılık.

Daha fazla ayar imkanı.

Ø 60 sarıcı, B 100 lamellerle 180°'ye kadar yapılandırılabilen hareketli mandallarla donatılmıştır; Özel olarak oluşturulmuş yazılım, kurulum ve günlük kullanım sırasında lamellere eğiminin hassas bir şekilde kontrol edilmesini sağlar.



Daha fazla konfor.

Motorun sessiz dişli kutusu ve sarıcının çelik yaylı freni, lamellerin açılmasını, kapanmasını ve eğilmesini daha sessiz ve daha rahat hale getirir.

Daha fazla kolaylık.

Panjur sistemleri ile aynı standartlar ve bileşenler sayesinde, panjurlar ve jaluziler için cihazların optimizasyonu ve yönetimi açısından tüm avantajlarla tek bir sistem oluşturmak mümkündür.

Daha fazla gizlilik.

WindTec rüzgar sensörü ile birlikte DOGE, aşırı rüzgarı algılar ve kanatları 45°'ye kadar eğerek panjurları tamamen kaldırmadan hasar görmesini önler.

Plug & Play Exeo Easy

Ve kurtarma manevrasına
sahip motor yelpazesi.



Daha fazla hız,
kompaktlık ve güç.

Kurtarma manevralı motor serimiz, farklı kurulum ve işlevsellik ihtiyaçlarını karşılamak için özel artılarla karakterize edilen eksiksiz bir çözüm yelpazesi sunar.

Özel bir ilişki.

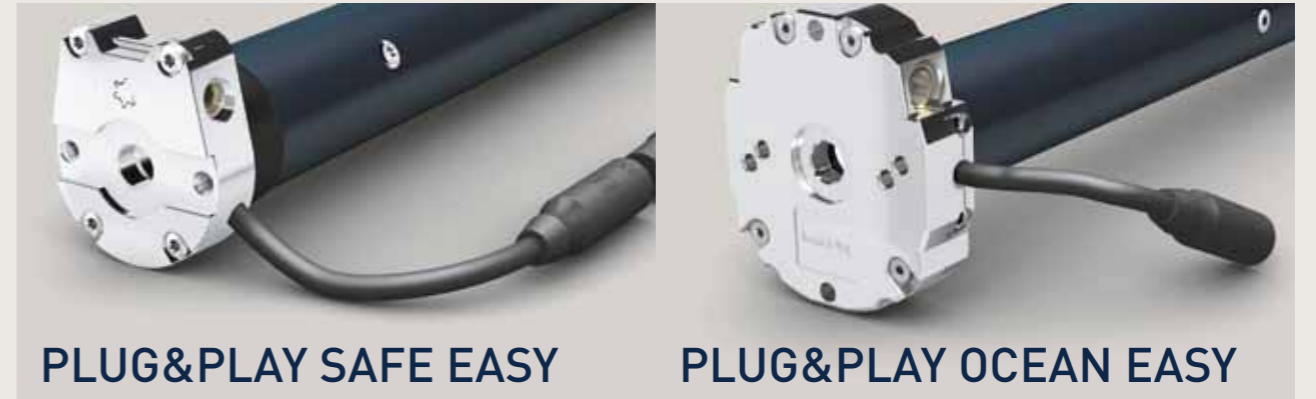
1:6,7'lik küçültme oranıyla **PLUG&PLAY EXEO EASY** kurtarma manevrası, panjur manuel olarak açıldığında olağanüstü hız sağlar.

Kompakt kafa.

PLUG&PLAY SAFE EASY serisinin entegre kurtarma manevrasına sahip motor kafası, sadece 19 mm kalınlığıyla piyasadaki en kompakt motor kafasından biridir.

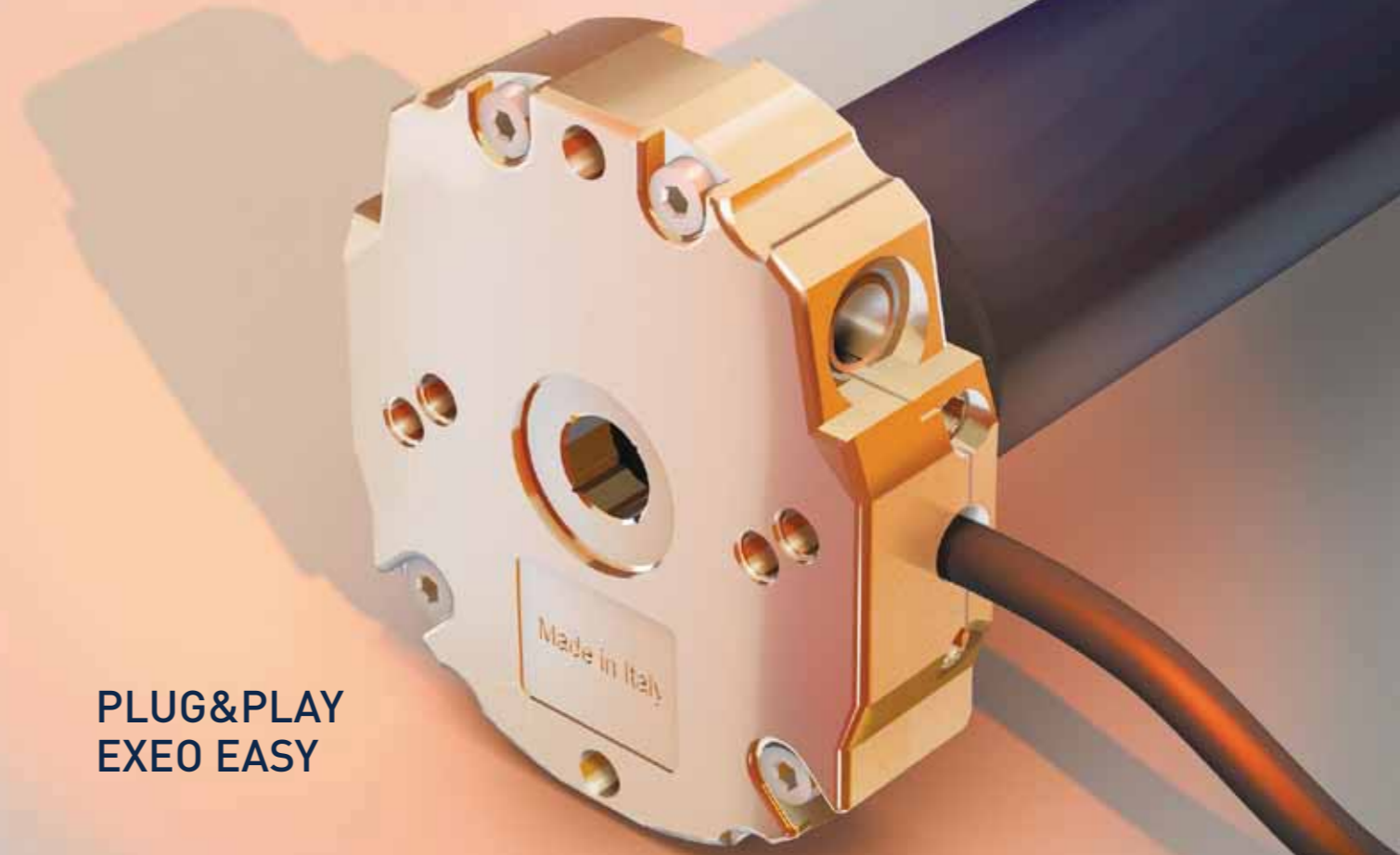
Güvenliğin gücü.

OCEAN serisinin motorları, 120 Nm'ye kadar Çıkış Torku sağlayabilir ve bu da önemli ağırlık ve boyuttaki panjurlar için bile kurtarma manevralı bir motor kurma fırsatı sunar.



PLUG&PLAY SAFE EASY

PLUG&PLAY OCEAN EASY



PLUG&PLAY
EXEO EASY

Giro ve Pop

En iyi seçim stildir

İki çeşit uzaktan kumanda.



Her şeyi içeren, verimli ürün gamı iki farklı kişiliğin ifadesidir.

m**GIRO**, yenilikçi, zarif ve rafine uzaktan kumanda.
GIRO ile uzaktan kumanda tasarımına yaklaşımı değiştirdik.
Başparmağın basit hareketi sayesinde.

Pratik ve canlı **POP**, altı renkte özelleştirilebilen pratik ve temel uzaktan kumanda serisidir.



Easy

Konektörü

Hız ve

kurulum kolaylığı

Şantiyede çalışmak için
ideal bağlantı.



Easy konektörü, şantiyedeki çalışmaları kolaylaştırıp motor kurulumunun kolay ve hızlı bir şekilde yapılmasını sağlar.

Parça ile anında birleşip sabit bir bağlantı sağlar.

Kompakt ebatlı konektör: çapı sadece 18 mm.

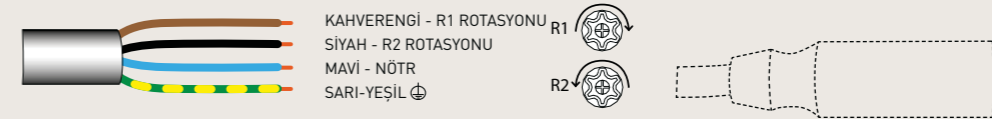
Özel OPTime Easy radyo ünitesiyle uyumludur.

Plug&Play Safe Easy, Plug&Play Exeo Easy ve Plug&Play Ocean Easy motorlarında kurulu olan Easy konektörü diğer modellerde de bulunur: temsilcinizden detaylı bilgileri isteyin.



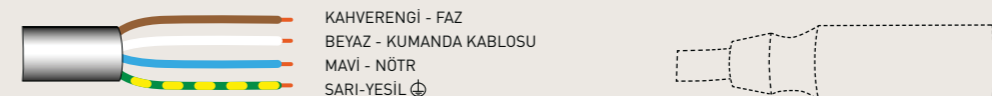
Siyah konektör (standart bağlantı)

Kod	A4503_0333	A4503_0311	A4503_0314	A4503_0369
Uzunluk	1 m	2 m	4 m	8 m



Beyaz konektör

Kod	A4503_0M69	A4503_0M70	A4503_0M71	A4503_0M72
Uzunluk	1 m	2 m	4 m	8 m



Kablo ayrıca sipariş edilir



Seçim tabloları

sayfa 21

Tüp motorlar

sayfa 31

Ev otomasyonu ve uzaktan kumandalar

sayfa 121

Aksesuarlar

sayfa 153

Satış ve garanti Koşulları

sayfa 170 - 171

Teknoloji



Çift Radyo

Çift radyo, iki ayrı protokol ile motorun programlanmasını ve kontrol edilmesini sağlar: Cherubini Remote Control RX radyosu ve Z-Wave. CRC RX protokolü, belli komut sıralamasını uygulayarak Cherubini kumandalarıyla geleneksel şekilde motor kurulumunun yapılmasını sağlar. Z-Wave protokolü sayesinde, Z-Wave ağ geçidini sürekli bilgi geri dönüşümü ile ev otomasyonu ağına ekleyerek motor ayarını yapmak mümkündür.



Hızlı motorlar

Yüksek hıza sahip motorlar. Özellikle iniş mesafesi yüksek olan dikey sistemler, çok uzun yatay tenteler veya koruyucu stor perdeler içindir.



Cherubini Remote Control (RX Motorları)

Tüm RX motorlarında bulunan radyo sistemi, motor ile kumanda arasındaki komutun şifreli halde iletilmesini sağlar. Programlama ve motor manevrası son derece basittir: tüm geçişler küçük dönüşlerle motor tarafından onaylanır.



Easy Konektörü

Motor kurulumunu hızlı ve kolay hale getirir.

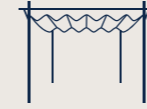
Sembol açıklamaları



Tente



Özel panjur ve stor perde



Pergola



Tiltli panjur



Panjur



Jaluzi

Servisler



Eğitim

Ürünlerimize dair iyi bir danışmanlık ve kurulum uygulamasının temelini oluşturan eğitime yatırım yapıyoruz. Kurulum profesyonellerine yönelik kurslarımızla müşterilerimize ve onların kurulum teknisyenlerine teknik eğitim ve ticari danışmanlık hizmeti sunuyoruz.



Teknik servis

Kurulum sırasında her türlü sorunda veya beklenmedik durumda çözüm sunmak için Cherubini teknik ekibi tarafından profesyonellere yönelik telefon yardımı.



Teknik-ticari ekip

Teknik-satış ekibi, ihtiyaçlarınıza en uygun ürünleri sunmak için gereksinimlerinizi belirlemenizde size yardımcı olacaktır. Projeler ve teklifler için teknik-satış danışmanlığı ve desteği sunuyoruz. Her türlü sorunun ve beklenmedik durumun çözüme kavuşturulmasını sağlamak için kurulum profesyoneliyle doğrudan bağlantı.



Seçim tabloları



TENTE MOTORLARI
sayfa 22



PANJUR MOTORLARI
sayfa 24



ÖZEL PERDELER VE
SİNEKLİKLER İÇİN MOTORLAR
sayfa 28

Tente motorları



Tente motorları Benim ihtiyaçlarıma hangi motor uygun?

Cherubini, güneş tentelerinin kurulumu için gereken motor modelin tanımlamanıza yardımcı olacak bu pratik kılavuzu sağlar. Bunun için motor tertibatı uygulanacak tentenin bazı özelliklerinin bilinmesi gerekir:

- SARMA RULOSUNUN ÇAPI
Sarma çapının büyük olması, daha yüksek motor torku gerektirir.
- TENTE GENİŞLİĞİ
Sarma rulusunun uzunluğu
- KOL SAYISI
Kollar, tenteye gücünü veren bileşenlerdir
- TENTENİN DIŞARI DOĞRU UZAMA MİKTARI
Tente kollarındaki uzama; uzama ne kadar büyükse, motor torku da o denli büyük olur

Bu bilgiler elimizde olduğunda seçim tablolarında istenilen motor torkunu aramamız gerekir.

Örnek:

- Sarma rulusunun çapı: 70 mm
- Kol sayısı: 2
- Tentenin dışarı doğru uzama miktarı: 2 m
- Tentenin genişliği: 6 m

KOL SAYISI		2	2	2	4	6	
TENTE GENİŞLİĞİ (en çok)		3,6 m	4,8 m	6 m	12 m	15 m	
Ø63 Ø70 Ø78	TENTENİN DIŞARI DOĞRU UZAMA MİKTARI	1,5 m	25 Nm	25 Nm	32 Nm	40 Nm	85 Nm
		2 m	25 Nm	25 Nm	32 Nm	50 Nm	85 Nm
		2,5 m	32 Nm	32 Nm	40 Nm	65 Nm	85 Nm
		3 m	32 Nm	32 Nm	50 Nm	85 Nm	100 Nm
		3,5 m			65 Nm	85 Nm	120 Nm
		4 m			85 Nm	100 Nm	120 Nm

Bu tablolar yalnızca yönlendirme amaçlıdır, kurulumun yapıldığı koşullara göre değişiklik yapılması gerekebilir.
Daha ayrıntılı bilgi almak için teknik servisimize başvurun.

SEÇİM TABLOLARI

Kol seçim tablosu

KOL SAYISI		2	2	2	4	6	
TENTE GENİŞLİĞİ (en çok)		3,6 m	4,8 m	6 m	12 m	15 m	
Ø63 Ø70 Ø78	TENTENİN DIŞARI DOĞRU UZAMA MİKTARI	1,5 m	25 Nm	25 Nm	32 Nm	40 Nm	85 Nm
		2 m	25 Nm	25 Nm	32 Nm	50 Nm	85 Nm
		2,5 m	32 Nm	32 Nm	40 Nm	65 Nm	85 Nm
		3 m	32 Nm	32 Nm	50 Nm	85 Nm	100 Nm
		3,5 m			65 Nm	85 Nm	120 Nm
		4 m			85 Nm	100 Nm	120 Nm

KOL SAYISI		2	2	2	4	6	
TENTE GENİŞLİĞİ (en çok)		3,6 m	4,8 m	6 m	12 m	15 m	
Ø85	TENTENİN DIŞARI DOĞRU UZAMA MİKTARI	1,5 m	32 Nm	32 Nm	32 Nm	65 Nm	100 Nm
		2 m	32 Nm	32 Nm	40 Nm	85 Nm	100 Nm
		2,5 m	40 Nm	40 Nm	50 Nm	85 Nm	100 Nm
		3 m	40 Nm	40 Nm	65 Nm	100 Nm	120 Nm
		3,5 m			85 Nm	120 Nm	120 Nm
		4 m			85 Nm	120 Nm	120 Nm

Bu tablolar yalnızca yönlendirme amaçlıdır, kurulumun yapıldığı koşullara göre değişiklik yapılması gerekebilir.
Daha ayrıntılı bilgi almak için teknik servisimize başvurun.

Panjur motorlari



Panjur motorlari Benim ihtiyaclarima hangi motor uygun?

Cherubini, kurulum için gereken motor modelini tanımlamanıza yardımcı olacak bu pratik kılavuzu sağlar. Bunun için motor tertibatı uygulanacak panjurun bazı özelliklerinin bilinmesi gerekir:

- PANJUR AĞIRLIĞI
Panjur yüzey alanı ile kullanılan malzemenin metrekare başına ağırlığı bilindiğinde, panjurun toplam ağırlığı hesaplanabilir.
MALZEME AĞIRLIĞI × YÜZEY = PANJUR AĞIRLIĞI
- SARMA RULOSUNUN ÇAPI
Sarma çapının büyük olması, daha yüksek motor torku gerektirir.
- PROFİL KALINLIĞI
Profil kalınlığı, rulo üzerinde oluşacak sarma çapının bilinmesi açısından belirleyicidir.
Sarma çapının büyük olması, daha yüksek motor torku gerektirir.

Bu bilgiler elimizde olduğunda seçim tablolarında istenilen motor torkunu aramamız gerekir.

Örnek:

- Panjur malzemesi: 3 kg/m² profil alüminyum
- Panjur yüksekliği: 2 m
- Panjur genişliği: 1,5 m
- Sarma rulosu: 60 mm

PANJUR YÜZEY ALANI
2 m × 1,5 m = 3 m²

PANJUR AĞIRLIĞI
3 kg/ m² × 3 m² = 9 kg

Ø45 SERİSİ

Ø BORULAR	6 Nm	10 Nm	15 Nm	20 Nm	25 Nm	32 Nm*	40 Nm	50 Nm	
Ø50/55	Emniyet durdurucuları olmadan	13 kg	21 kg	33 kg	40 kg	46 kg			
	Emniyet durdurucuları ile	11 kg	18 kg	29 kg	36 kg	41 kg			
Ø60/65	Emniyet durdurucuları olmadan	12 kg	19 kg	28 kg	36 kg	42 kg	54 kg	68 kg	85 kg
	Emniyet durdurucuları ile	10 kg	15 kg	23 kg	30 kg	36 kg	47 kg	58 kg	73 kg
Ø70/80	Emniyet durdurucuları olmadan	10 kg	15 kg	22 kg	27 kg	36 kg	47 kg	58 kg	73 kg
	Emniyet durdurucuları ile	7 kg	11 kg	17 kg	21 kg	31 kg	38 kg	48 kg	59 kg

Sürtünme katsayısı tablolarda dikkate alınmıştır. Bu tablolar yalnızca yönlendirme amaçlıdır, kurulumun yapıldığı koşullara göre değişiklik yapılması gerekebilir.
Daha ayrıntılı bilgi almak için teknik servisimize başvurun.
* Movi/Movi RX/Modo RX: 30 Nm

SEÇİM TABLOLARI

Ø35 SERİSİ

10 mm'ye kadar PROFİL KALINLIĞI - Emniyet durdurucuları olmadan

MAKS KEPENK YÜKSEKLİĞİ 2500 mm				
Ø BORULAR	3 Nm	5 Nm	9 Nm	13 Nm
Ø40	8 kg	13 kg	24 kg	33 kg
Ø45	7 kg	12 kg	21 kg	29 kg
Ø50	6 kg	10 kg	19 kg	25 kg

MAKS KEPENK YÜKSEKLİĞİ 3500 mm

Ø BORULAR	3 Nm	5 Nm	9 Nm	13 Nm
Ø40	7 kg	11 kg	20 kg	27 kg
Ø45	6 kg	11 kg	18 kg	25 kg
Ø50	5 kg	9 kg	17 kg	22 kg

Ø45 SERİSİ

10 mm'ye kadar PROFİL KALINLIĞI

MAKS KEPENK YÜKSEKLİĞİ 2500 mm									
Ø BORULAR		6 Nm	10 Nm	15 Nm	20 Nm	25 Nm	32 Nm*	40 Nm	50 Nm
Ø50	Emniyet durdurucuları olmadan	15 kg	25 kg	40 kg	50 kg	55 kg			
	Emniyet durdurucuları ile	13 kg	21 kg	35 kg	46 kg	49 kg			
Ø60	Emniyet durdurucuları olmadan	14 kg	23 kg	33 kg	44 kg	50 kg	65 kg	81 kg	102 kg
	Emniyet durdurucuları ile	11 kg	18 kg	27 kg	36 kg	43 kg	56 kg	70 kg	87 kg
Ø70	Emniyet durdurucuları olmadan	11 kg	18 kg	26 kg	33 kg	43 kg	56 kg	70 kg	87 kg
	Emniyet durdurucuları ile	8 kg	13 kg	20 kg	26 kg	37 kg	46 kg	58 kg	71 kg

MAKS KEPENK YÜKSEKLİĞİ 3500 mm

Ø BORULAR		6 Nm	10 Nm	15 Nm	20 Nm	25 Nm	32 Nm*	40 Nm	50 Nm
Ø50	Emniyet durdurucuları olmadan	13 kg	21 kg	33 kg	40 kg	46 kg			
	Emniyet durdurucuları ile	11 kg	18 kg	29 kg	36 kg	41 kg			
Ø60	Emniyet durdurucuları olmadan	12 kg	19 kg	28 kg	36 kg	42 kg	54 kg	68 kg	85 kg
	Emniyet durdurucuları ile	10 kg	15 kg	23 kg	30 kg	36 kg	47 kg	58 kg	73 kg
Ø70/80	Emniyet durdurucuları olmadan	10 kg	15 kg	22 kg	27 kg	36 kg	47 kg	58 kg	73 kg
	Emniyet durdurucuları ile	7 kg	11 kg	17 kg	21 kg	31 kg	38 kg	48 kg	59 kg

* Movi/Movi RX/Modo RX: 30 Nm

Panjur motorlari



Panjur motorlari Benim ihtiyaclarima hangi motor uygun?

SEÇİM TABLOLARI

Ø45 SERİSİ

11 ilâ 15 mm arası PROFİL KALINLIĞI

MAKS KEPENK YÜKSEKLİĞİ 2500 mm

Ø BORULAR		6 Nm	10 Nm	15 Nm	20 Nm	25 Nm	32 Nm*	40 Nm	50 Nm
Ø50	Emniyet durdurucuları olmadan	13 kg	21 kg	32 kg	42 kg	48 kg			
	Emniyet durdurucuları ile	10 kg	17 kg	27 kg	35 kg	42 kg			
Ø60	Emniyet durdurucuları olmadan	11 kg	18 kg	27 kg	35 kg	44 kg	57 kg	71 kg	88 kg
	Emniyet durdurucuları ile	8 kg	14 kg	23 kg	30 kg	38 kg	47 kg	61 kg	75 kg
Ø70/80	Emniyet durdurucuları olmadan	10 kg	15 kg	23 kg	30 kg	38 kg	48 kg	61 kg	75 kg
	Emniyet durdurucuları ile	7 kg	11 kg	18 kg	24 kg	31 kg	38 kg	51 kg	60 kg

MAKS KEPENK YÜKSEKLİĞİ 3500 mm

Ø BORULAR		6 Nm	10 Nm	15 Nm	20 Nm	25 Nm	32 Nm*	40 Nm	50 Nm
Ø50	Emniyet durdurucuları olmadan	11 kg	18 kg	27 kg	35 kg	40 kg			
	Emniyet durdurucuları ile	8 kg	14 kg	23 kg	30 kg	35 kg			
Ø60	Emniyet durdurucuları olmadan	10 kg	15 kg	23 kg	30 kg	37 kg	48 kg	59 kg	73 kg
	Emniyet durdurucuları ile	7 kg	12 kg	19 kg	25 kg	32 kg	39 kg	51 kg	63 kg
Ø70/80	Emniyet durdurucuları olmadan	8 kg	13 kg	19 kg	25 kg	32 kg	40 kg	50 kg	63 kg
	Emniyet durdurucuları ile	6 kg	9 kg	15 kg	20 kg	26 kg	32 kg	43 kg	50 kg

* Movi/Movi RX/Modo RX: 30 Nm

Sürtünme katsayısı tablolarda dikkate alınmıştır. Bu tablolar yalnızca yönlendirme amaçlıdır, kurulumun yapıldığı koşullara göre değişiklik yapılması gerekebilir. Daha ayrıntılı bilgi almak için teknik servisimize başvurun.

Ø58 SERİSİ

MAKS KEPENK YÜKSEKLİĞİ 2500 mm

Ø BORULAR	65 Nm	85 Nm	100 Nm	120 Nm
Ø70	100 kg	125 kg	145 kg	170 kg
Ø90	85 kg	105 kg	125 kg	155 kg
Ø102	75 kg	95 kg	115 kg	130 kg
Ø133	50 kg	70 kg	80 kg	100 kg

MAKS KEPENK YÜKSEKLİĞİ 3500 mm

Ø BORULAR	65 Nm	85 Nm	100 Nm	120 Nm
Ø70	85 kg	104 kg	121 kg	142 kg
Ø90	70 kg	88 kg	104 kg	129 kg
Ø102	65 kg	79 kg	96 kg	108 kg
Ø133	45 kg	58 kg	67 kg	83 kg

MOTORLARI İÇİN SEÇENEK TABLOLARI

PLUG&PLAY OCEAN EASY - PLUG&PLAY SAFE EASY VE PLUG&PLAY EXEO EASY

Ø45 SERİSİ

10 mm'ye kadar PROFİL KALINLIĞI - Emniyet durdurucuları ile

MAKS KEPENK YÜKSEKLİĞİ 1500 mm

Ø BORULAR	6 Nm	10 Nm	15 Nm	20 Nm
Ø50	14 kg	24 kg	33 kg	45 kg
Ø60	12 kg	20 kg	30 kg	40 kg
Ø70	9 kg	15 kg	23 kg	31 kg

MAKS KEPENK YÜKSEKLİĞİ 2500 mm

Ø BORULAR	6 Nm	10 Nm	15 Nm	20 Nm
Ø50	13 kg	21 kg	30 kg	40 kg
Ø60	11 kg	18 kg	26 kg	35 kg
Ø70	8 kg	13 kg	20 kg	27 kg

Ø45 SERİSİ

11 ilâ 15 mm arası PROFİL KALINLIĞI - Emniyet durdurucuları ile

MAKS KEPENK YÜKSEKLİĞİ 1500 mm

Ø BORULAR	6 Nm	10 Nm	15 Nm	20 Nm
Ø50	11 kg	19 kg	29 kg	39 kg
Ø60	9 kg	16 kg	24 kg	33 kg
Ø70	8 kg	13 kg	19 kg	26 kg

MAKS KEPENK YÜKSEKLİĞİ 2500 mm

Ø BORULAR	6 Nm	10 Nm	15 Nm	20 Nm
Ø50	10 kg	17 kg	25 kg	34 kg
Ø60	8 kg	14 kg	21 kg	29 kg
Ø70	7 kg	11 kg	17 kg	23 kg

Özel perdeler ve sineklikler için motorlar



Özel perdeler ve sineklikler için motorlar Benim ihtiyaçlarıma hangi motor uygun?

Cherubini, kurulum için gereken motor modelini tanımlamanıza yardımcı olacak bu pratik kılavuzu sağlar. Bunun için motor tertibatı uygulanacak sistemin bazı özelliklerinin bilinmesi gerekir:

- SARMA RULOSUNUN ÇAPI
Sarma çapının büyük olması, daha yüksek motor torku gerektirir.
- KULLANILAN KUMAŞIN METREKARE BAŞINA AĞIRLIĞI
- YÜZEY ALANI
(genişlik ve yükseklik)
- ALT PARÇA AĞIRLIĞI

Bu bilgiler elimizde olduğunda seçim tablolarında istenilen motor torkunu aramamız gerekir.

Örnek:

- Kumaş = 0,5 kg/m²
- Yükseklik = 5 m
- Genişlik = 4 m
- Alt parça ağırlığı = 4 kg
- Sarma rulusunun çapı = 78 mm

$$\text{YÜZEY ALANI} = \text{GENİŞLİK} \times \text{YÜKSEKLİK} = 4 \times 5 = 20 \text{ m}^2$$

$$\text{SİSTEMİN AĞIRLIĞI} = \text{YÜZEY ALANI} \times \text{KUMAŞ AĞIRLIĞI} = 20 \text{ m}^2 \times 0,5 \text{ kg/m}^2 = 10 \text{ kg}$$

$$\text{TOPLAM AĞIRLIK} = \text{SİSTEMİN AĞIRLIĞI} + \text{UÇTAKİ AĞIRLIK ÇUBUĞUNUN AĞIRLIĞI} = 10 + 4 \text{ kg} = 14 \text{ kg}$$

Ø45 SERİSİ

	6 Nm	7 Nm	10 Nm	15 Nm	20 Nm	25 Nm
Ø BORULAR	17 dev/dak	30 dev/dak	17 dev/dak	17/30 dev/dak	17 dev/dak	17 dev/dak
Ø50	18 kg	18 kg	30 kg	45 kg	57 kg	65 kg
Ø60	15 kg	15 kg	24 kg	40 kg	50 kg	57 kg
Ø70	-	-	21 kg	33 kg	42 kg	51 kg
Ø78	-	-	17 kg	27 kg	34 kg	45 kg

Bu tablolar yalnızca yönlendirme amaçlıdır, kurulumun yapıldığı koşullara göre değişiklik yapılması gerekebilir. Daha ayrıntılı bilgi almak için teknik servisimize başvurun.

SEÇİM TABLOLARI

Ø35 SERİSİ

	3 Nm	5 Nm	9 Nm
Ø BORULAR	30 dev/dak	30/21 dev/dak	16 dev/dak
Ø40	11 kg	15 kg	28 kg
Ø50	7 kg	12 kg	23 kg
Ø60	-	9 kg	18 kg

Ø45 SERİSİ

	6 Nm	7 Nm	10 Nm	15 Nm	20 Nm	25 Nm
Ø BORULAR	17 dev/dak	30 dev/dak	17 dev/dak	17/30 dev/dak	17 dev/dak	17 dev/dak
Ø50	18 kg	18 kg	30 kg	45 kg	57 kg	65 kg
Ø60	15 kg	15 kg	24 kg	40 kg	50 kg	57 kg
Ø70	-	-	21 kg	33 kg	42 kg	51 kg
Ø78	-	-	17 kg	27 kg	34 kg	45 kg

Sürtünme katsayısı tablolarda dikkate alınmıştır. Bu tablolar yalnızca yönlendirme amaçlıdır, kurulumun yapıldığı koşullara göre değişiklik yapılması gerekebilir. Daha ayrıntılı bilgi almak için teknik servisimize başvurun.



Tüp motorlar

motor seçimi için rehber

s. 32

Ø 35 motor

- Kablo kontrollü - Mekanik limitli
- Kablo kontrollü - Elektronik limitli
- Kablo kontrollü - Elektronik limitli
- Dahili alıcılı - Elektronik limitli
- Dahili alıcılı - Elektronik limitli

ROLL	s. 34
PLUG&PLAY PLUS	s. 36
SENSO WIRE	s. 38
TRONIC RX	s. 40
SENSO RX	s. 42

Ø 45 motor

- Kablo kontrollü - Mekanik limitli
- Dahili alıcılı - Mekanik limitli
- Kablo kontrollü - Mekanik limitli
- Kablo kontrollü - Mekanik limitli
- Dahili alıcılı - Mekanik limitli
- Dahili alıcılı - Mekanik limitli
- Dahili alıcılı - redüktörlü - Mekanik limitli
- Kablo kontrollü - Elektronik limitli
- Kablo kontrollü - Elektronik limitli
- Dahili alıcılı - Elektronik limitli
- Dahili alıcılı - Elektronik limitli
- Dahili alıcılı - Elektronik limitli
- Kablo kontrollü - Elektronik limitli
- Harici alıcılı - Elektronik limitli
- CRC RX ve Z-Wave alıcılı - Elektronik limitli
- Kablo kontrollü - Elektronik limitli
- Kablo kontrollü - Elektronik limitli
- Dahili alıcılı - Elektronik limitli
- Dahili alıcılı - Elektronik limitli
- CRC RX ve Z-Wave dahili alıcılı - Elektronik limitli
- Dahili alıcılı - Elektronik limitli
- CRC RX ve Z-Wave dahili alıcılı - Elektronik limitli
- Dahili alıcılı - Elektronik limitli
- Dahili alıcılı - Elektronik limitli
- CRC RX ve Z-Wave dahili alıcılı - Elektronik limitli
- Dahili alıcılı - Elektronik limitli

MOVI	s. 44
MOVI RX	s. 46
MICRO	s. 48
GARDA	s. 50
GARDA RX	s. 52
OCEAN	s. 54
OCEAN RX	s. 56
PLUG&PLAY PLUS	s. 58
PLUG&PLAY	s. 60
PLUG&PLAY OCEAN EASY	s. 62
PLUG&PLAY EXEO EASY	s. 64
PLUG&PLAY SAFE EASY	s. 66
PLUG&PLAY SHORT	s. 68
PLUG&PLAY SHORT RX	s. 70
INSTA SHORT ZRX	s. 72
WAVE WIRE	s. 74
SENSO WIRE	s. 76
MODO RX	s. 78
TRONIC RX	s. 80
OPEN ZRX	s. 82
CLIMA PLUS RX	s. 84
DIMIO ZRX	s. 86
WAVE RX	s. 88
ORA ZRX	s. 90
WAVE LOCK RX	s. 92
SENSO RX	s. 94
REBIS ZRX	s. 96
DOGE RX	s. 98

Ø 58 motor

- Kablo kontrollü - Mekanik limitli
- Dahili alıcılı - Mekanik limitli
- Kablo kontrollü - Elektronik limitli
- Dahili alıcılı - Elektronik limitli
- Dahili alıcılı - Elektronik limitli
- CRC RX ve Z-Wave dahili alıcılı - Elektronik limitli
- Dahili alıcılı - Elektronik limitli
- CRC RX ve Z-Wave dahili alıcılı - Elektronik limitli
- Dahili alıcılı - Elektronik limitli

GARDA	s.100
OCEAN	s.102
WAVE WIRE	s.104
TRONIC RX	s.106
CLIMA PLUS RX	s.108
DIMIO ZRX	s.110
WAVE RX	s.112
ORA ZRX	s.114
WAVE LOCK RX	s.116

hızlı motorlar

s.118

Motor seçimi için rehber



		ELEKTRONİK MOTOR DAHİLİ ALICILI										ELEKTRONİK MOTOR KABLO KONTROLLÜ					KISA ELEKTRONİK MOTOR	KONTROL ÜNİTESİ*					RADYO MEKANİK LİMİTLİ MOTOR			STANDART MEKANİK LİMİTLİ MOTOR*																	
		SENSO RX 35/45 mm	REBIS ZRX 45 mm	MODO RX 45 mm	TRONIC RX 35 mm	TRONIC RX 45/58 mm	OPEN ZRX 45 mm	CLIMA PLUS RX 45/58 mm	WAVE RX 45/58 mm	ORA ZRX 45/58 mm	WAVE LOCK RX 45/58 mm	DOGE RX 45 mm	DIMIO ZRX 45/58 mm	PLUG&PLAY PLUS 35/45 mm	PLUG&PLAY 45 mm	WAVE WIRE 45/58 mm	SENSO WIRE 35/45 mm	PLUG&PLAY OCEAN EASY 45 mm	PLUG&PLAY SAFE EASY 45 mm	PLUG&PLAY EXEO EASY 45 mm	PLUG&PLAY SHORT 45 mm	PLUG&PLAY SHORT RX 45 mm	INSTA SHORT ZRX 45 mm	TDS COMPACT	TDS GOLD	TDS SILVER	OPTIME / COMPACT ROLL	MYROLL	MINI	GARDA RX 45 mm	OCEAN RX 45 mm	MOVI RX 45 mm	GARDA 45/58 mm	ROLL 35 mm	MICRO 45 mm	OCEAN 45/58 mm	MOVI 45 mm						
UYGULAMA	Özel tente	•	•										•		•	•								•	•	•	•	•															
	Tente																																										
	Pergola																																										
	Panjur			•	•	•	•							•	•			•	•	•	•	•	•																				
	Tiltli panjur							•					•																														
	Jaluzi											•																															
KUMANDA		•	•	•	•	•	•	•	•	•	•	•	•	•	•	•	•	•	•	•	•	•	•	•	•	•	•	•	•	•	•	•	•	•	•	•	•	•	•	•	•		
Z-WAVE			•			•			•			•																															
KUMANDA KABLOSU		•	•	•	•	•	•	•	•	•	•	•	•	•	•	•	•	•	•	•	•	•	•	•	•	•	•	•	•	•	•	•	•	•	•	•	•	•	•	•	•	•	
DÜĞME İLE PROGRAMLAMA		•	•	•	•	•	•	•	•	•	•	•	•	•	•	•	•	•	•	•	•	•	•	•	•	•	•	•	•	•	•	•	•	•	•	•	•	•	•	•	•	•	
YUKARIYA ÇIKIŞTA ENGEL BELİRLENDİ		•	•	•	•	•	•	•	•	•	•	•	•	•	•	•	•	•	•	•	•	•	•	•	•	•	•	•	•	•	•	•	•	•	•	•	•	•	•	•	•	•	
AŞAĞIYA İNİŞTE ENGEL BELİRLENDİ	Esnek askı aparatı																																										
	Sert askı aparatı			•	•	•	•	•				•	•	•	•	•	•	•	•	•	•	•	•	•	•	•	•	•	•	•	•	•	•	•	•	•	•	•	•	•	•	•	
ENGEL ÜZERİNDE GERİ DONUŞ/SERBEST BIRAKMA				•	•	•	•	•				•	•	•	•	•	•	•	•	•	•	•	•	•	•	•	•	•	•	•	•	•	•	•	•	•	•	•	•	•	•	•	•
ÜST LİMİT ÜZERİNDE SERBEST BIRAKMA				•	•	•	•	•				•	•	•	•	•	•	•	•	•	•	•	•	•	•	•	•	•	•	•	•	•	•	•	•	•	•	•	•	•	•	•	
SÜPER HASSASİYET		•	•		•				○	○	○					○	•																										
TENTE OPTİMİZASYON GERİLİMİ		•	•					•	•	•																																	
GÜÇ KAPATMA AYARI		•	•	•	•	•	•	•	•	•	•	•				•																											
ORTA POZİSYON		•	•	•	•	•	•	•	•	•	•	•																															
KANCA / OTOMATİK ÇIKARMA										•																																	
TİLTİ LAMEL YÖNETİMİ								•			•	•																															
İKLİM SENSÖRLERİ		•	•					•	•	•	•														•	•	•		•	•	•	•	•	•	•	•	•	•	•	•	•	•	
REDÜKTÖRLÜ																																											
KISA MOTOR																																											
HIZLI BAĞLANTI																																											

* Mekanik limitli motor ve kontrol ünitesi kombinasyonları için "otomatik uyumluluk" tablosuna (sayfa 122'a) bakın.

○ 25 Nm'ye kadar modeller

Roll Ø35

zip perdeler ve panjurlar için ideal motor



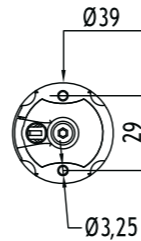
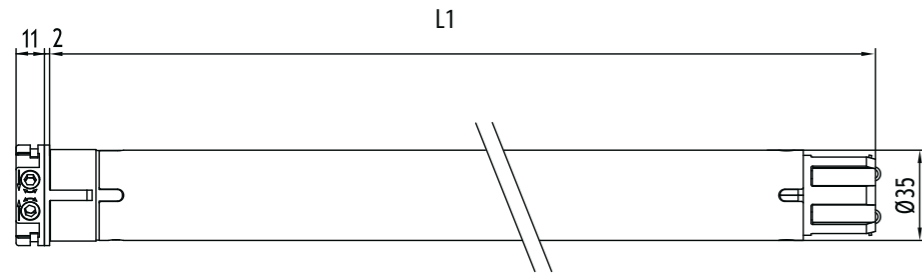
Mekanik limitli

Güvenilir ve kullanımı kolay limit ayarı.
Zamanla değişmeyen limit konumu.

Sağlamlık ve emniyet

Metal malzemedeki yıldız şeklindeki redüktör pim
motora yüksek güvenilirlik özelliği kazandırır.

KABLO KONTROLLÜ MOTOR



Roll Ø35

ANA ÖZELLİKLER

TEKNİK ÖZELLİKLERİ

Motor torku (Nm)	
Hızı (dev/dak)	
Maksimum limit tur sayısı	
Güç (W)	
Güç kaynağı (V/Hz)	
Çekilen akım (A)	
Kablo 4 x 0,75 (m)	
Çalışma süresi (dak)	
Koruma derecesi	
Ağırlık (kg)	
L1 (mm)	

UYGULAMA



TEKNOLOJİ



Kod	Kafa	Tork	Hız
CMP35033000	Reçine	3 Nm	30 rpm
CMP35053000	Reçine	5 Nm	30 rpm
CMP35052100	Reçine	5 Nm	21 rpm
CMP35091600	Reçine	9 Nm	16 rpm
CMP35131000	Reçine	13 Nm	10 rpm

Sertifikaletimize cherubini.com.tr web adresimizden ulaşabilirsiniz

3/30	5/30	5/21	9/16	13/10
3	5	5	9	13
30	30	21	16	10
32	32	32	32	32
105	130	105	120	120
230/50	230/50	230/50	230/50	230/50
0,40	0,60	0,40	0,60	0,60
lg. 2,5	lg. 2,5	lg. 2,5	lg. 2,5	lg. 2,5
4	4	4	4	4
IP44	IP44	IP44	IP44	IP44
1,6	1,6	1,6	1,6	1,6
477	477	477	477	477

UYUMLU SİSTEMLER

Uyumlu sistemlerin tamamı
için bkz. "Uyumluluk Tablosu"
sayfa 122

Skipper Senso

Bütünleşik ışık ve sıcaklık
sensörüne sahip tek kanallı
uzaktan kumanda. Hem yazın,
hem de kışın istenilen aydınlık
ve sıcaklık seviyelerinin
korunmasına yardımcı olur.

Cherubini uzaktan kumandalar

Tek kanallı, çok kanallı, duvara
monteli uzaktan kumandalar.

Compact Roll ve OPTime radyo kontrol üniteleri

Küçük ebatlı radyo
alıcılar. Cherubini uzaktan
kumandalarıyla uyumludur.

Plug&Play Plus Ø35

motorun ötesinde, bir sistem!

Elektronik limitli kablo kontrollü ve enkoderli

İç ve dış monoblok panjurlar, stor perdeler ve zip perdeleri kullanımı için uygundur.

Kolay kurulum

Motor borunun içine yerleştirilir, güç kaynağına bağlantı yapılır ve hazır duruma gelir. Ayar gerektirmeyen mekanik bloklar kullanılır.

Çok yönlü

Kaldırma veya indirmede mekanik bloklar bulunmadığında harici tuş takımıyla limit biri veya her ikisi birden ayarlanabilir.

ÖZEL TUŞ TAKIMI GEREKTİRMEZ!

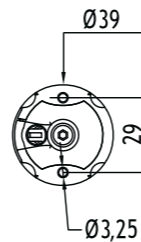
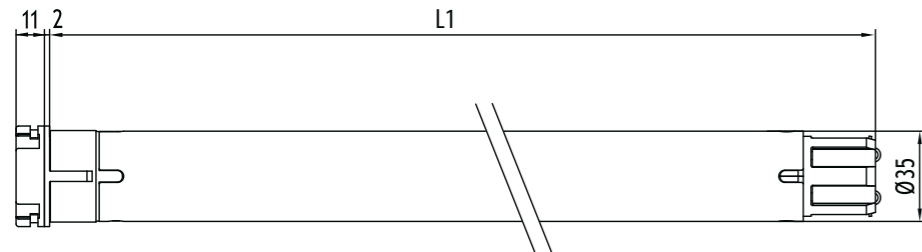
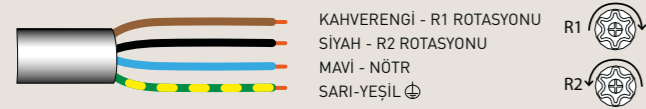
Donmaya karşı koruma

Kızakların ve/veya çubukların donması halinde motor çalışmayı durdurur.

Özel fonksiyonlar

- Otomatik limit veya manuel ayar.
- Kaldırma ve indirmede engelleri algılayarak hareket yönünü terse çevirme.
- Paralel sıra halinde bağlama olanağı.

KABLO KONTROLLÜ MOTOR



Plug&Play Plus Ø35

ANA ÖZELLİKLER

TEKNİK ÖZELLİKLERİ

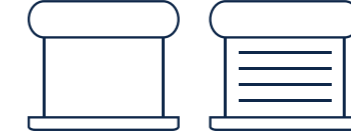
Motor torku (Nm)	
Hızı (dev/dak)	
Güç (W)	
Güç kaynağı (V/Hz)	
Çekilen akım (A)	
Kablo 4 x 0,75 (m)	
Çalışma süresi (dak)	
Koruma derecesi	
Ağırlık (kg)	
L1 (mm)	

MEKANİK BLOKLAR

UYUMLU SİSTEMLER

Uyumlu sistemlerin tamamı için bkz. "Uyumluluk Tablosu" sayfa 122

UYGULAMA



TEKNOLOJİ



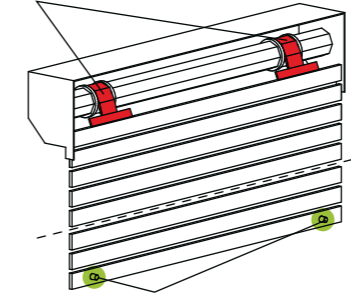
Kod	Kafa	Tork	Hız
CEQ35053000	Reçine	5 Nm	30 rpm
CEQ35091600	Reçine	9 Nm	16 rpm

Sertifikalarımıza cherubini.com.tr web adresimizden ulaşabilirsiniz

5/30	9/16
5	9
30	16
130	130
230/50	230/50
0,60	0,60
lg. 3	lg. 3
4	4
IP44	IP44
1,7	1,7
547	547

Sistemin işlemesi için A ve B aksesuarları gereklidir

A sert veya yaylı emniyet askı aparatı



B görünür veya gizli tapalar



MyRoll

Motorların otomatik olarak çalışmasını sağlar.

Senso Wire Ø35

Özel tenteler ve stor perdeler için ideal



Elektronik limitli kablo kontrollü ve enkoderli
KOLAY KURULUM, KOLAY PROGRAMLAMA!

Limitin bir düğme paneliyle ayarlanması

- Ayarlamak için motor kafasına erişmek gerekli değildir.

ÖZEL TUŞ TAKIMI GEREKTİRMEZ!

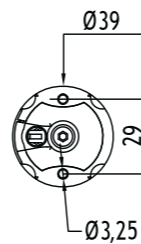
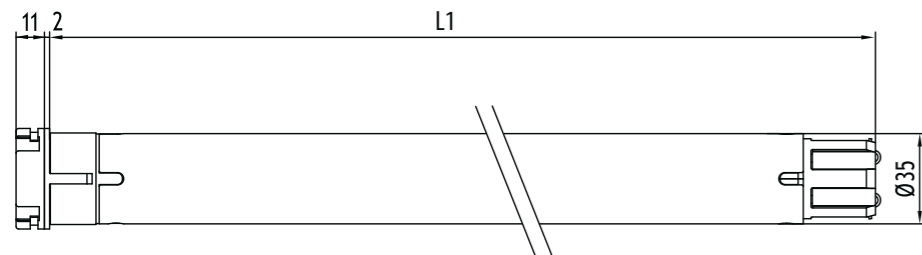
Özel fonksiyonlar

- iniş engel üzerinde "Süper Hassasiyet" fonksiyonu ve 3 seviyede ayarlanabilir.
- Paralel sıra halinde bağlama olanağı.

KABLO KONTROLLÜ MOTOR



KAHVERENGİ - R1 ROTASYONU
SİYAH - R2 ROTASYONU
MAVİ - NÖTR
SARI-YEŞİL



Senso Wire Ø35

ANA ÖZELLİKLER

TEKNİK ÖZELLİKLERİ

Motor torku (Nm)	
Hızı (dev/dak)	
Güç (W)	
Güç kaynağı (V/Hz)	
Çekilen akım (A)	
Kablo 4 x 0,75 (m)	
Çalışma süresi (dak)	
Koruma derecesi	
Ağırlık (kg)	
L1 (mm)	

UYGULAMA



TEKNOLOJİ



Kod	Kafa	Tork	Hız
CEG35053000	Reçine	5 Nm	30 rpm
CEG35091600	Reçine	9 Nm	16 rpm

Sertifikalarımıza cherubini.com.tr web adresimizden ulaşabilirsiniz

5/30	9/16
5	9
30	16
130	130
230/50	230/50
0,60	0,60
lg. 3	lg. 3
4	4
IP44	IP44
1,7	1,7
547	547

UYUMLU SİSTEMLER

Uyumlu sistemlerin tamamı için bkz. "Uyumluluk Tablosu" sayfa 122

Cherubini uzaktan kumandalar

Tek kanallı, çok kanallı, duvara monteli uzaktan kumandalar.

TDS Gold harici alıcılı kontrol ünitesi

Bu alıcıyla motorlar otomatik olarak kullanılabilir.

İklim Kontrol Sistemleri WindTec WindTec SC

Rüzgar, güneş ve rüzgar sensörleri, kontrol ünitesi üzerinden telsiz bağlantısı ve kablolu bağlantıya sahip rüzgar sensörü.

Tronic RX Ø35

Özel tenteler ve stor perdeler için ideal



Dahili alıcılı ve kablo kontrollü elektronik limitli

Limiti uzaktan kumandadan basit ve kolay bir şekilde ayarlama.

Kodlayıcı teknolojisi konumu koruma konusunda mutlak bir hassasiyet ve güvenilirlik elde edilmesini sağlar.

Güvenlik ve basitlik

Rolling Code yüksek güvenli kodlama sistemi.

Basit programlama ve işlem yapma; tüm geçişler, küçük dönüşlerle motor tarafından onaylanır.

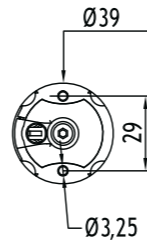
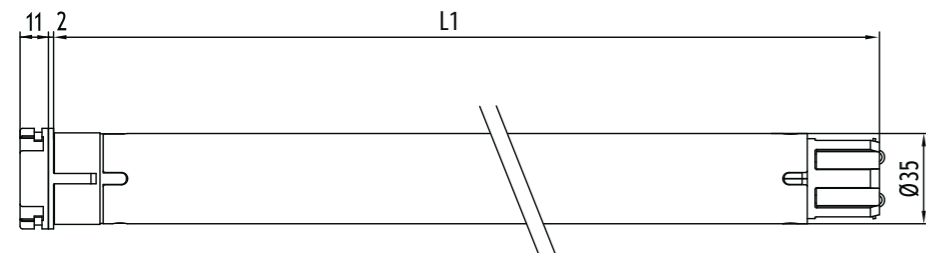
Özel fonksiyonlar

- Manuel veya yarı otomatik limit ayarı.
- Donmaya karşı koruma ve engel algılama, 3 seviyedeki hassasiyet ayarı ile yukarı ve aşağı.
- Kumandadan etkinleştirilebilen ve 3 seviye olarak ayarlanabilen, indirme sırasında bir engelle karşılaşıldığında devreye giren "Süper Hassasiyet" fonksiyonu.
- Ara konumu hafızaya alma olanağı.
- Uzaktan kumandadan veya düğmeden programlayabilme olanağı.

İsteğe bağlı bağlantılar

Kumanda kablosu.

DAHİLİ ALICILI MOTOR



Tronic RX Ø35

ANA ÖZELLİKLER

TEKNİK ÖZELLİKLERİ

Motor torku (Nm)	9
Hızı (dev/dak)	16
Güç (W)	130
Güç kaynağı (V/Hz)	230/50
Radyo frekansı (MHz)	433,92
Çekilen akım (A)	0,60
Kablo 4 x 0,75 (m)	lg. 2,5
Çalışma süresi (dak)	4
Koruma derecesi	IP44
Alıcının hafıza kapasitesi (uzaktan kumanda sayısı)	15
Ağırlık (kg)	1,7
L1 (mm)	547

UYGULAMA



TEKNOLOJİ



Kod	Kafa	Tork	Hız
CER35091600	Reçine	9 Nm	16 rpm
CER35131000	Reçine	13 Nm	10 rpm

Sertifikalarımıza cherubini.com.tr web adresimizden ulaşabilirsiniz

9/16	13/10
9	13
16	10
130	130
230/50	230/50
433,92	433,92
0,60	0,60
lg. 2,5	lg. 2,5
4	4
IP44	IP44
15	15
1,7	1,7
547	547



Skipper Senso

Bütünleşik ışık ve sıcaklık sensörüne sahip tek kanallı uzaktan kumanda. Hem yazın, hem de kışın istenilen aydınlık ve sıcaklık seviyelerinin korunmasına yardımcı olur.

Cherubini uzaktan kumandalar

Tek kanallı, çok kanallı, duvara monteli uzaktan kumandalar.

Ev Otomasyonu Vericisi

Kablosuz alıcılı Cherubini motorlarının binanın ev otomasyonu sistemine entegre edilmesini sağlar.

METAHome Gateway

Akıllı telefon ve sesli asistanlar ile Z-Wave ve Cherubini CRC RX radyo motorlarının kontrol edilmesini sağlar.

Senso RX Ø35



Ekranlar, teknik panjurlar ve iç mekan panjurları için ideal

Dahili alıcılı ve kablo kontrollü elektronik limitli

Limiti uzaktan kumandadan basit ve kolay bir şekilde ayarlama.

Kodlayıcı teknolojisi konumu koruma konusunda mutlak bir hassasiyet ve güvenilirlik elde edilmesini sağlar.

Güvenlik ve basitlik

Rolling Code yüksek güvenli kodlama sistemi.

Basit programlama ve işlem yapma; tüm geçişler, küçük dönüşlerle motor tarafından onaylanır.

Özel fonksiyonlar

- Stor perde ve sineklik için ideal, rotasyon yönü değişimiyle aşağı iniş üzerindeki "Süper hassasiyet" fonksiyonu uzaktan kumanda ile aktive edilir ve 3 seviye üzerinden ayarlanabilir.

- Ara konumu hafızaya alma olanağı.

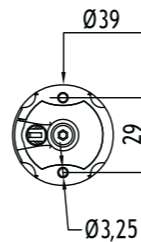
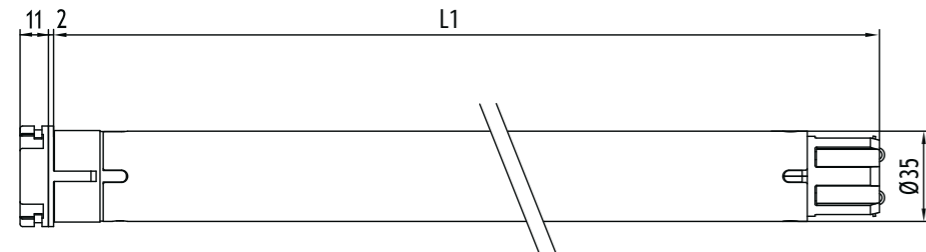
- Uzaktan kumandadan veya düğmeden programlayabilme olanağı.

İsteğe bağlı bağlantılar

Kumanda kablosu.

WindTec ve Rugiada iklim kontrol sistemleri radyo bağlantısı.

DAHİLİ ALICILI MOTOR



Senso RX Ø35

ANA ÖZELLİKLER

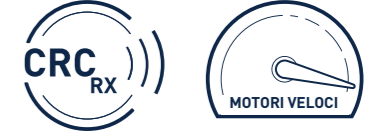
TEKNİK ÖZELLİKLERİ

Motor torku (Nm)	3	5	9
Hızı (dev/dak)	30	30	16
Güç (W)	110	130	130
Güç kaynağı (V/Hz)	230/50	230/50	230/50
Radyo frekansı (MHz)	433,92	433,92	433,92
Çekilen akım (A)	0,50	0,60	0,60
Kablo 4 x 0,75 (m)	lg. 2,5	lg. 2,5	lg. 2,5
Çalışma süresi (dak)	4	4	4
Koruma derecesi	IP44	IP44	IP44
Alıcının hafıza kapasitesi (uzaktan kumanda sayısı)	15	15	15
Ağırlık (kg)	1,7	1,7	1,7
L1 (mm)	547	547	547

UYGULAMA



TEKNOLOJİ



Kod	Kafa	Tork	Hız
CEA35033000	Reçine	3 Nm	30 rpm
CEA35053000	Reçine	5 Nm	30 rpm
CEA35091600	Reçine	9 Nm	16 rpm

Sertifikalarımıza cherubini.com.tr web adresimizden ulaşabilirsiniz

3/30	5/30	9/16
3	5	9
30	30	16
110	130	130
230/50	230/50	230/50
433,92	433,92	433,92
0,50	0,60	0,60
lg. 2,5	lg. 2,5	lg. 2,5
4	4	4
IP44	IP44	IP44
15	15	15
1,7	1,7	1,7
547	547	547

UYUMLU SİSTEMLER

Uyumlu sistemlerin tamamı için bkz. "Uyumluluk Tablosu" sayfa 122

Skipper Senso

Bütünleşik ışık ve sıcaklık sensörüne sahip tek kanallı uzaktan kumanda. Hem yazın, hem de kışın istenilen aydınlık ve sıcaklık seviyelerinin korunmasına yardımcı olur.

Cherubini uzaktan kumandalar

Tek kanallı, çok kanallı, duvara monteli uzaktan kumandalar.

METAHome Gateway

Akıllı telefon ve sesli asistanlar ile Z-Wave ve Cherubini CRC RX radyo motorlarının kontrol edilmesini sağlar.

WindTec iklim kontrol sistemleri

Motora radyo bağlantısı olan rüzgar ve güneş rüzgar sensörleri (kablosuz).

Movi Ø45

Panjurlar ve dikey panjurlar için en basit çözüm

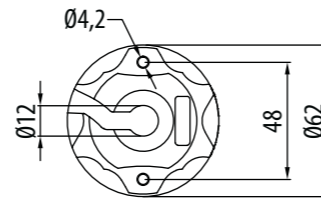
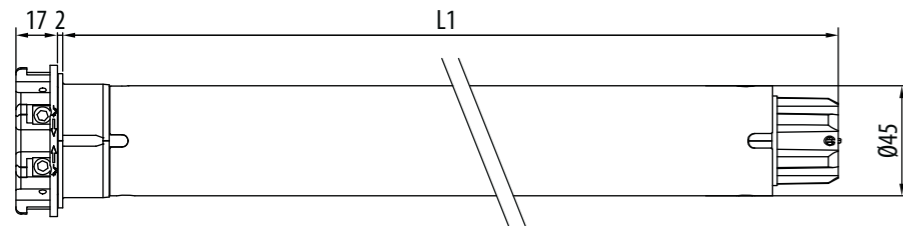
Mekanik limit anahtarlı kablolu motor

Güvenilir ve kullanımı kolay limit ayarı.
Zamanla değişmeyen limit konumu.

Sağlamlık ve emniyet

Teknopolimer (10-30 Nm) veya Zama (40-50 Nm) malzemeden yıldız şekilli redüktör pimi motora muazzam bir güvenilirlik kazandırır.

KABLO KONTROLLÜ MOTOR



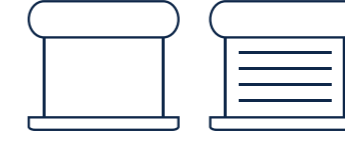
Movi Ø45

ANA ÖZELLİKLER

TEKNİK ÖZELLİKLERİ

Motor torku (Nm)	
Hızı (dev/dak)	
Maksimum limit tur sayısı*	
Güç (W)	
Güç kaynağı (V/Hz)	
Çekilen akım (A)	
Kablo** 4 x 0,75 (m)	
Çalışma süresi (dak)	
Koruma derecesi	
Ağırlık (kg)	
L1 (mm)	

UYGULAMA



Kod	Kafa	Tork	Hız
CMM45101700	Reçine	10 Nm	17 rpm
CMM45201700	Reçine	20 Nm	17 rpm
CMM45301700	Reçine	30 Nm	17 rpm
CMM45401700	Reçine	40 Nm	17 rpm
CMM45501200	Reçine	50 Nm	12 rpm

Sertifikalarımıza cherubini.com.tr web adresimizden ulaşabilirsiniz

sabitlenme sistemiyle uyumlu motor **OPTime**

10/17	20/17	30/17	40/17	50/12
10	20	30	40	50
17	17	17	17	12
25	25	25	25	25
135	200	250	275	275
230/50	230/50	230/50	230/50	230/50
0,60	0,90	1,10	1,20	1,25
lg. 2,5	lg. 2,5	lg. 2,5	lg. 2,5	lg. 2,5
4	4	4	4	4
IP44	IP44	IP44	IP44	IP44
2,3	2,5	3,0	3,0	3,0
496	546	546	586	586

* Talep üzerine, 37 tur limitli ile kullanılabilir.

** Hirschmann STAS 3 fişli kablo imkanı.



Cherubini uzaktan kumandalar

Tek kanallı, çok kanallı, duvara monteli uzaktan kumandalar.



Compact Roll ve OPTime radyo kontrol üniteleri

Küçük ebatlı radyo alıcılar. Cherubini uzaktan kumandalarıyla uyumludur.

Movi RX Ø45



Entegre radyolu panjurlar ve dikey panjurlar için motor

Mekanik limitli dahili alıcılı

Güvenilir ve kullanımı kolay limit ayarı.

Güvenlik ve basitlik

Rolling Code yüksek güvenli kodlama sistemi.
Basit programlama ve işlem yapma; tüm geçişler, küçük dönüşlerle motor tarafından onaylanır.

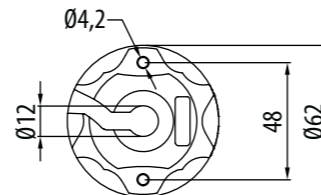
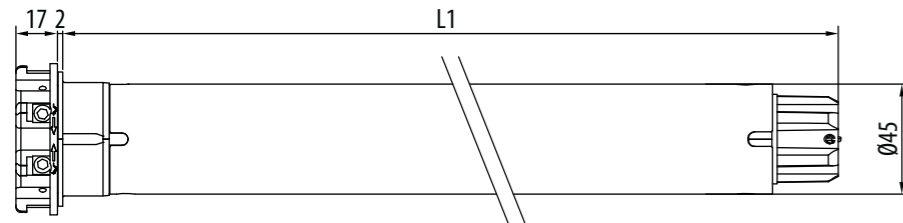
Sağlamlık ve emniyet

Teknopolimer (10-30 Nm) veya Zama (40-50 Nm) malzemeden yıldız şekilli redüktör pimi motora muazzam bir güvenilirlik kazandırır.

İsteğe bağlı bağlantılar

Kumanda kablosu.
WindTec, Mistral ve Rugiada iklim kontrol sistemlerine kablosuz bağlantı.

DAHİLİ ALICILI MOTOR



Movi RX Ø45

ANA ÖZELLİKLER

TEKNİK ÖZELLİKLERİ

Motor torku (Nm)	
Hızı (dev/dak)	
Maksimum limit tur sayısı*	
Güç (W)	
Güç kaynağı (V/Hz)	
Çekilen akım (A)	
Kablo** 4 x 0,75 (m)	
Çalışma süresi (dak)	
Koruma derecesi	
Ağırlık (kg)	
L1 (mm)	

UYGULAMA



TEKNOLOJİ



Kod	Kafa	Tork	Hız
CMN45101700	Reçine	10 Nm	17 rpm
CMN45201700	Reçine	20 Nm	17 rpm
CMN45301700	Reçine	30 Nm	17 rpm
CMN45401700	Reçine	40 Nm	17 rpm
CMN45501200	Reçine	50 Nm	12 rpm

Sertifikalarımıza cherubini.com.tr web adresimizden ulaşabilirsiniz

sabitlenme sistemiyle uyumlu motor **OPTime**

10/17	20/17	30/17	40/17	50/12
10	20	30	40	50
17	17	17	17	12
25	25	25	25	25
135	200	250	275	275
230/50	230/50	230/50	230/50	230/50
0,60	0,90	1,10	1,20	1,25
lg. 2,5	lg. 2,5	lg. 2,5	lg. 2,5	lg. 2,5
4	4	4	4	4
IP44	IP44	IP44	IP44	IP44
2,3	2,5	3,0	3,0	3,0
646	646	671	671	671

* Talep üzerine, 37 tur limitli ile kullanılabilir.

** Hirschmann STAS 3 fişli kablo imkanı.



Cherubini uzaktan kumandalar

Tek kanallı, çok kanallı, duvara monteli uzaktan kumandalar.



METAHome Gateway

Akıllı telefon ve sesli asistanlar ile Z-Wave ve Cherubini CRC RX radyo motorlarının kontrol edilmesini sağlar.



WindTec iklim kontrol sistemleri WindTec SC

Rüzgar, güneş ve rüzgar sensörleri, kontrol ünitesi üzerinden telsiz bağlantısı ve kablolu bağlantıya sahip rüzgar sensörü.

Micro Ø45

dar alanlar için ideal motor



Mekanik limitli

Güvenilir ve kullanımı kolay limit ayarı.

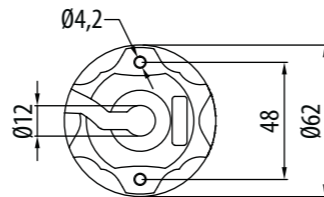
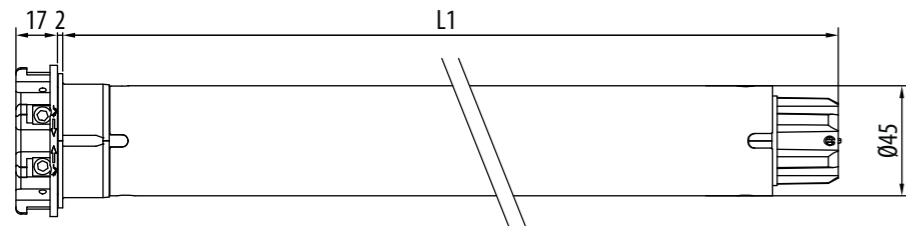
Sağlamlık ve emniyet

Teknopolimer malzemeden yıldız şekilli redüktör pim motora yüksek güvenilirlik özelliği kazandırır.

KÜÇÜK EBATLI MOTOR (44 cm)



KABLO KONTROLLÜ MOTOR



Micro Ø45

ANA ÖZELLİKLER

TEKNİK ÖZELLİKLERİ

Motor torku (Nm)	10
Hızı (dev/dak)	17
Maksimum limit tur sayısı	25
Güç (W)	135
Güç kaynağı (V/Hz)	230/50
Çekilen akım (A)	0,60
Kablo 4 x 0,75 (m)	lg. 2,5
Çalışma süresi (dak)	4
Koruma derecesi	IP44
Ağırlık (kg)	1,9
L1 (mm)	421

UYGULAMA



Kod	Kafa	Tork	Hız
CMC45101700	Reçine	10 Nm	17 rpm

Sertifikalarımıza cherubini.com.tr web adresimizden ulaşabilirsiniz

sabitlenme sistemiyle uyumlu motor **OPTime**

10/17

10
17
25
135
230/50
0,60
lg. 2,5
4
IP44
1,9
421



Cherubini uzaktan kumandalar

Tek kanallı, çok kanallı, duvara monteli uzaktan kumandalar.



Compact Roll ve OPTime radyo kontrol üniteleri

Küçük ebatlı radyo alıcılar. Cherubini uzaktan kumandalarıyla uyumludur.

Garda Ø45



Mekanik limitli

Güvenilir ve kullanımı kolay limit ayarı.

Braketsiz sabitleme

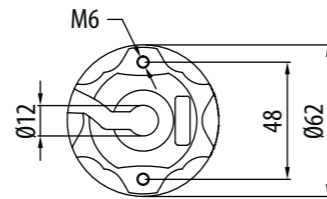
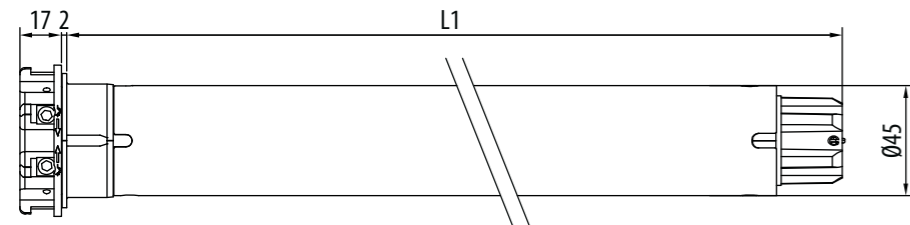
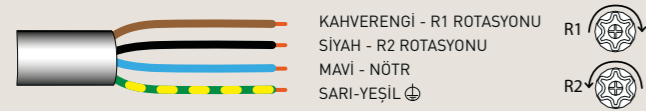
Metal kafası sayesinde motor herhangi bir ilave braket gerektirmeden doğrudan yerine sabitlenebilir.

Sağlamlık ve emniyet

Metal malzemedeki yıldız şekilli redüktör pim motora yüksek güvenilirlik özelliği kazandırır.



KABLO KONTROLLÜ MOTOR



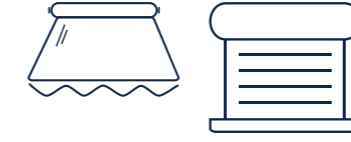
Garda Ø45

ANA ÖZELLİKLER

TEKNİK ÖZELLİKLERİ

Motor torku (Nm)	
Hızı (dev/dak)	
Maksimum limit tur sayısı*	
Güç (W)	
Güç kaynağı (V/Hz)	
Çekilen akım (A)	
Kablo** 4 x 0,75 (m)	
Çalışma süresi (dak)	
Koruma derecesi	
Ağırlık (kg)	
L1 (mm)	

UYGULAMA



Kod	Kafa	Tork	Hız
CME45101700	Zamak	10 Nm	17 rpm
CME45151700	Zamak	15 Nm	17 rpm
CME45251700	Zamak	25 Nm	17 rpm
CME45321700	Zamak	32 Nm	17 rpm
CME45401700	Zamak	40 Nm	17 rpm
CME45501200	Zamak	50 Nm	12 rpm
CME45400400	Zamak	40 Nm	4 rpm

Sertifikalarımıza cherubini.com.tr web adresimizden ulaşabilirsiniz

10/17	15/17	25/17	32/17	40/17	50/12	40/4
10	15	25	32	40	50	40
17	17	17	17	17	12	4
25	25	25	25	25	25	25
150	170	225	250	275	275	215
230/50	230/50	230/50	230/50	230/50	230/50	230/50
0,70	0,80	1,00	1,10	1,25	1,25	0,90
lg. 2,5	lg. 2,5	lg. 2,5	lg. 2,5	lg. 2,5	lg. 2,5	lg. 2,5
4	4	4	4	4	4	4
IP44	IP44	IP44	IP44	IP44	IP44	IP44
2,7	2,7	3,0	3,0	3,0	3,0	3,2
546	546	546	546	546	546	587

*Talep üzerine, 37 tur limitli ile kullanılabilir.

** Hirschmann STAS 3 fişli kablo imkanı.



Cherubini uzaktan kumandalar

Tek kanallı, çok kanallı, duvara monteli uzaktan kumandalar.

Tenteler için radyo kontrol üniteleri

Bu alıcılarda mekanik motorlar otomatik olarak kullanılabilir.

Panjurlar için radyo kontrol üniteleri

Küçük ebatlı radyo alıcılar. Cherubini uzaktan kumandalarıyla uyumludur.

WindTec iklim kontrol sistemleri WindTec SC

Rüzgar, güneş ve rüzgar sensörleri, kontrol ünitesi üzerinden telsiz bağlantısı ve kablolu bağlantıya sahip rüzgar sensörü.

Garda RX Ø45



Mekanik limitli dahili alıcılı

Güvenilir ve kullanımı kolay limit ayarı.

Braketsiz sabitleme

Metal kafası sayesinde motor herhangi bir ilave braket gerektirmeden doğrudan yerine sabitlenebilir.

Sağlamlık ve emniyet

Metal malzemeden yıldız şekilli redüktör pim motora yüksek güvenilirlik özelliği kazandırır.

Güvenlik ve basitlik

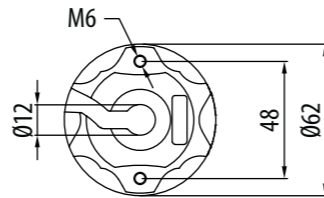
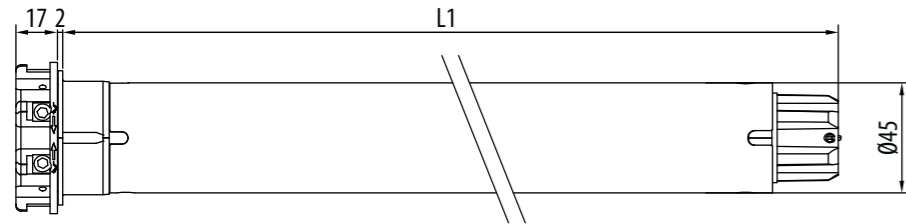
Rolling Code yüksek güvenli kodlama sistemi. Basit programlama ve işlem yapma; tüm geçişler, küçük dönüşlerle motor tarafından onaylanır.

İsteğe bağlı bağlantılar

Kumanda kablosu.

WindTec, Mistral ve Rugiada iklim kontrol sistemlerine kablolu bağlantı.

DAHİLİ ALICILI MOTOR



Garda RX Ø45

ANA ÖZELLİKLER

TEKNİK ÖZELLİKLERİ

Motor torku (Nm)	
Hızı (dev/dak)	
Maksimum limit tur sayısı	
Güç (W)	
Güç kaynağı (V/Hz)	
Radyo frekansı (MHz)	
Çekilen akım (A)	
Kablo 4 x 0,75 (m)	
Çalışma süresi (dak)	
Koruma derecesi	
Alıcının hafıza kapasitesi (uzaktan kumanda sayısı)	
Ağırlık (kg)	
L1 (mm)	

UYGULAMA



TEKNOLOJİ



Kod	Kafa	Tork	Hız
CMT45101700	Zamak	10 Nm	17 rpm
CMT45151700	Zamak	15 Nm	17 rpm
CMT45251700	Zamak	25 Nm	17 rpm
CMT45321700	Zamak	32 Nm	17 rpm
CMT45401700	Zamak	40 Nm	17 rpm
CMT45501200	Zamak	50 Nm	12 rpm

Sertifikalarımıza cherubini.com.tr web adresimizden ulaşabilirsiniz

10/17	15/17	25/17	32/17	40/17	50/12
10	15	25	32	40	50
17	17	17	17	17	12
25	25	25	25	25	25
150	170	225	250	275	275
230/50	230/50	230/50	230/50	230/50	230/50
433,92	433,92	433,92	433,92	433,92	433,92
0,70	0,80	1,00	1,10	1,25	1,25
lg. 2,5	lg. 2,5	lg. 2,5	lg. 2,5	lg. 2,5	lg. 2,5
4	4	4	4	4	4
IP44	IP44	IP44	IP44	IP44	IP44
15	15	15	15	15	15
3,2	3,2	3,6	3,6	3,6	3,6
646	646	646	646	646	646



Cherubini uzaktan kumandalar

Tek kanallı, çok kanallı, duvara monteli uzaktan kumandalar.



METAHome Gateway

Akıllı telefon ve sesli asistanlar ile Z-Wave ve Cherubini CRC RX radyo motorlarının kontrol edilmesini sağlar.



Rugiada TX radyolu yağmur ölçüm sensörü

Bir Cherubini ev otomasyonu vericisine bağlı yağmur sensörü.



WindTec ve Mistral iklim kontrol sistemleri

Motora kablolu bağlanabilen rüzgar, güneş-rüzgar ve titreşimli rüzgar sensörleri.

Ocean Ø45



Mekanik limitli

Güvenilir ve kullanımı kolay limit ayarı.
Ayar vidalarına çift erişim.

Kompakt mekanik manuel sistem

Küçük ebatları tertibatın dar alanlara kurulmasına olanak tanır.
Redüksiyon oranı **1:24**'tür.

Braketsiz sabitleme

Metal kafası sayesinde motor herhangi bir ilave braket gerektirmeden doğrudan yerine sabitlenebilir.

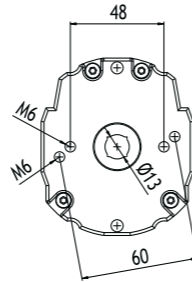
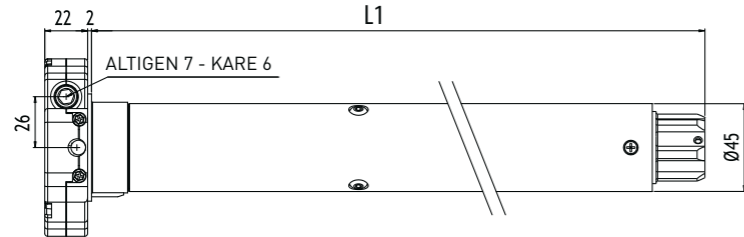
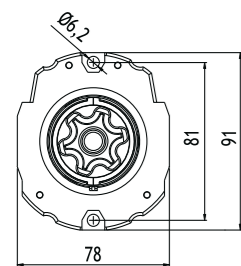
Sağlamlık ve emniyet

Metal malzemeden yıldız şekilli redüktör pim motora yüksek güvenilirlik özelliği kazandırır.

KABLO KONTROLLÜ MOTOR REDÜKTÖRLÜ



KAHVERENGİ - R1 ROTASYONU
SİYAH - R2 ROTASYONU
MAVİ - NÖTR
SARI-YEŞİL



Ocean Ø45

ANA ÖZELLİKLER

TEKNİK ÖZELLİKLERİ

Motor torku (Nm)	15	25	32	40	50
Hızı (dev/dak)	17	17	17	17	12
Maksimum limit tur sayısı	32	32	32	32	32
Güç (W)	170	225	250	275	275
Güç kaynağı (V/Hz)	230/50	230/50	230/50	230/50	230/50
Çekilen akım (A)	0,80	1,00	1,10	1,25	1,25
Kablo* 4 x 0,75 (m)	lg. 2,5	lg. 2,5	lg. 2,5	lg. 2,5	lg. 2,5
Çalışma süresi (dak)	4	4	4	4	4
Koruma derecesi	IP44	IP44	IP44	IP44	IP44
Ağırlık (kg)	3,7	4,0	4,0	4,0	4,0
L1 (mm)	646	646	646	646	646

MANUEL İŞLEMLER İÇİN AKSESUARLAR

Tam liste için sayfadaki "Manüel işlemler için aksesuarlar" bölümüne bakın. 167.

UYUMLU SİSTEMLER

Uyumlu sistemlerin tamamı için bkz. "Uyumluluk Tablosu" sayfa 122

UYGULAMA



Kod	Kafa	Tork	Hız
CMS45151700	Zamak	15 Nm	17 rpm
CMS45251700	Zamak	25 Nm	17 rpm
CMS45321700	Zamak	32 Nm	17 rpm
CMS45401700	Zamak	40 Nm	17 rpm
CMS45501200	Zamak	50 Nm	12 rpm

Sertifikaletimize cherubini.com.tr web adresimizden ulaşabilirsiniz

15/17	25/17	32/17	40/17	50/12
15	25	32	40	50
17	17	17	17	12
32	32	32	32	32
170	225	250	275	275
230/50	230/50	230/50	230/50	230/50
0,80	1,00	1,10	1,25	1,25
lg. 2,5	lg. 2,5	lg. 2,5	lg. 2,5	lg. 2,5
4	4	4	4	4
IP44	IP44	IP44	IP44	IP44
3,7	4,0	4,0	4,0	4,0
646	646	646	646	646

*Hirschmann STAS 3 fişli kablo imkanı.



Mafsallı kol

150 cm uzunluk ile kanca
Ref. 7463 150G 2101



Düz çevirme kolu

lg. 150 cm
Ref. 9100 150L CH02



Altıgenli halka

7 x 86 mm
Ref. 6010 7008 CH16

OTOMATİK ACİL DURUM SİSTEMLİ MOTOR

Bir radyo motoru olmanın yanı sıra **TDS Compact ve Compact ROLL** kontrol üniteleriyle kombine edilmiş Ocean, yeni fonksiyonlar kazanıyor.

Manuel şekilde kullanıldıktan sonra herhangi bir sıfırlama işlemi yapılması gerekmez.



OCEAN + TDS Compact

- Kaldırma sırasında engelle karşılaştığında durma.
- 3 seviyeli kapanma kuvveti ayarlama olanağı.
- Uzaktan kumandadan programlanabilen birinci ara konum.
- Uzaktan kumandadan programlanabilen ve WindTec Lux ışık sensörüyle kumanda edilebilen ikinci ara konum.



OCEAN + Compact ROLL

- 3 seviyeli hassasiyet ayarı olanağıyla, kaldırma veya indirmede engelle karşılaştığında durma.
- Uzaktan kumandadan programlanabilen ve kullanılabilen iki ara konum.

Ocean RX Ø45



Mekanik limitli

Dahili radyo ve acil manevra

Redüksiyon oranı **1:24**'tür.

Güvenlik ve basitlik

Rolling Code yüksek güvenli kodlama sistemi.

Basit programlama ve işlem yapma; tüm geçişler, küçük dönüşlerle motor tarafından onaylanır.

Özel fonksiyonlar

- Kasetli perdeler için hassas ayar: mekanik limit üzerinde durma ve kapatma gücü ayarı, kumaşın aşırı gerilme tehlikesini önleyerek tentenin mükemmel şekilde kapanmasını sağlar.
- Kumanda ile 3 seviye üzerinden hassaslık ayarlı kapanma aşamasında engel tespit etme.
- Destek elemanı kullanmadan brakete doğrudan sabitleme.

İsteğe bağlı bağlantılar

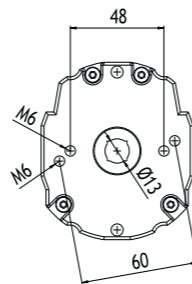
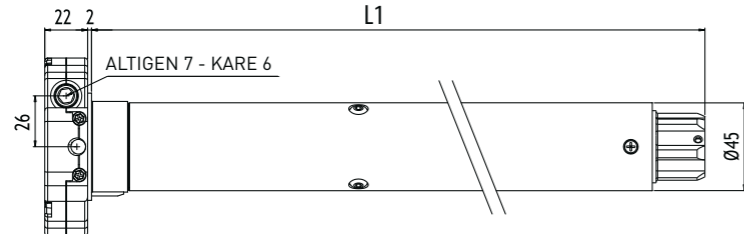
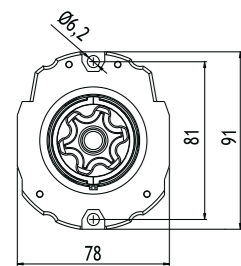
Kumanda kablosu.

WindTec, Mistral ve Rugiada iklim kontrol sistemlerine kablosuz bağlantı.

DAHİLİ RADYOLU VE ACİL DURUM SİSTEMLİ MOTOR



KAHVERENGİ - FAZ
BEYAZ - KUMANDA KABLOSU
MAVİ - NÖTR
SARI-YEŞİL ⊕



Ocean RX Ø45

ANA ÖZELLİKLER

TEKNİK ÖZELLİKLERİ

Motor torku (Nm)	32
Hızı (dev/dak)	17
Maksimum limit tur sayısı	32
Güç (W)	250
Güç kaynağı (V/Hz)	230/50
Radio frekansı (MHz)	433,92
Çekilen akım (A)	1,10
Kablo* 4 x 0,75 (m)	lg. 3
Çalışma süresi (dak)	4
Koruma derecesi	IP44
Alıcının hafıza kapasitesi (uzaktan kumanda sayısı)	15
Ağırlık (kg)	4,2
L1 (mm)	725

MANUEL İŞLEMLER İÇİN AKSESUARLAR

Tam liste için sayfadaki "Manüel işlemler için aksesuarlar" bölümüne bakın. 167.

UYUMLU SİSTEMLER

Uyumlu sistemlerin tamamı için bkz. "Uyumluluk Tablosu" sayfa 122

UYGULAMA



TEKNOLOJİ



Kod	Kafa	Tork	Hız
CMX45321700	Zamak	32 Nm	17 rpm
CMX45401700	Zamak	40 Nm	17 rpm
CMX45501200	Zamak	50 Nm	12 rpm

Sertifikalarımıza cherubini.com.tr web adresimizden ulaşabilirsiniz

32/17	40/17	50/12
Motor torku (Nm)	32	50
Hızı (dev/dak)	17	12
Maksimum limit tur sayısı	32	32
Güç (W)	275	275
Güç kaynağı (V/Hz)	230/50	230/50
Radio frekansı (MHz)	433,92	433,92
Çekilen akım (A)	1,25	1,25
Kablo* 4 x 0,75 (m)	lg. 3	lg. 3
Çalışma süresi (dak)	4	4
Koruma derecesi	IP44	IP44
Alıcının hafıza kapasitesi (uzaktan kumanda sayısı)	15	15
Ağırlık (kg)	4,2	4,2
L1 (mm)	725	725

*Hirschmann STAS 3 fişli kablo imkanı.



Mafsallı kol
150 cm uzunluk ile kanca
Ref. 7463 150G 2101



Düz çevirme kolu
lg. 150 cm
Ref. 9100 150L CH02



Altıgenli halka
7 x 86 mm
Ref. 6010 7008 CH16



Cherubini uzaktan kumandalar

Tek kanallı, çok kanallı, duvara monteli uzaktan kumandalar.



Rugiada TX radyolu yağmur ölçüm sensörü

Bir Cherubini ev otomasyonu vericisine bağlı yağmur sensörü.



WindTec ve Mistral iklim kontrol sistemleri

Motora kablosuz bağlanabilen rüzgar, güneş-rüzgar ve titreşimli rüzgar sensörleri.

Plug&Play Plus Ø45

motorun ötesinde, bir sistem!



Elektronik limitli kablo kontrollü ve enkoderli

İç ve dış monoblok panjurlar, stor perdeler ve zip perdeleri kullanımı için uygundur.

Kolay kurulum

Motor borunun içine yerleştirilir, güç kaynağına bağlantı yapılır ve hazır duruma gelir.

Ayar gerektirmeyen mekanik bloklar kullanılır.

Çok yönlü

Kaldırma veya indirmede mekanik bloklar bulunmadığında harici tuş takımıyla limit biri veya her ikisi birden ayarlanabilir.

ÖZEL TUŞ TAKIMI GEREKTİRMEZ!

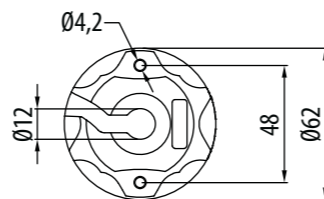
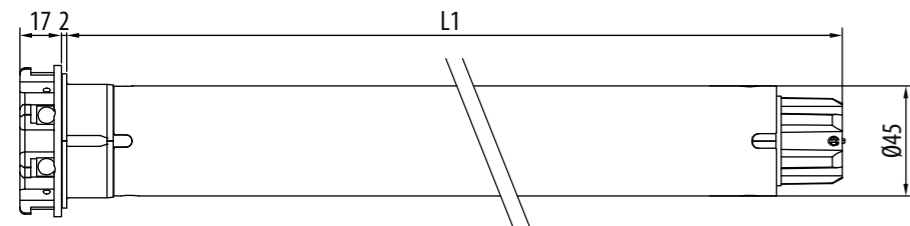
Donmaya karşı koruma

Kızakların ve/veya çubukların donması halinde motor çalışmayı durdurur.

Özel fonksiyonlar

- Otomatik limit veya manuel ayar.
- Kaldırmada ve indirmede engel algılama ve durdurma ile yavaşlama ters hareketi
- Limit üzerinde periyodik yavaşlama hareketi.
- Paralel sıra halinde bağlama olanağı.

KABLO KONTROLLÜ MOTOR



Plug&Play Plus Ø45

ANA ÖZELLİKLER

TEKNİK ÖZELLİKLERİ

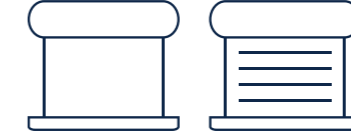
Motor torku (Nm)	6	10	15	25	32	40	50
Hızı (dev/dak)	17	17	17	17	17	17	12
Güç (W)	110	135	170	225	250	275	275
Güç kaynağı (V/Hz)	230/50	230/50	230/50	230/50	230/50	230/50	230/50
Çekilen akım (A)	0,50	0,60	0,80	1,00	1,10	1,25	1,25
Kablo 4 x 0,75 (m)	lg. 3	lg. 3	lg. 3	lg. 3	lg. 3	lg. 3	lg. 3
Çalışma süresi (dak)	4	4	4	4	4	4	4
Koruma derecesi	IP44	IP44	IP44	IP44	IP44	IP44	IP44
Ağırlık (kg)	2,3	2,5	2,5	3,2	3,2	3,2	3,2
L1 (mm)	546	546	546	586	586	586	586

MEKANİK BLOKLAR

UYUMLU SİSTEMLER

Uyumlu sistemlerin tamamı için bkz. "Uyumluluk Tablosu" sayfa 122

UYGULAMA



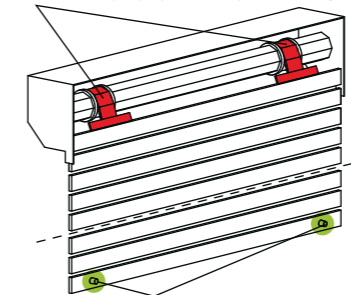
Kod	Kafa	Tork	Hız
CEQ45061700	Reçine	6 Nm	17 rpm
CEQ45101700	Reçine	10 Nm	17 rpm
CEQ45151700	Reçine	15 Nm	17 rpm
CEQ45251700	Reçine	25 Nm	17 rpm
CEQ45321700	Reçine	32 Nm	17 rpm
CEQ45401700	Reçine	40 Nm	17 rpm
CEQ45501200	Reçine	50 Nm	12 rpm

Sertifikalarımıza cherubini.com.tr web adresimizden ulaşabilirsiniz

6/17	10/17	15/17	25/17	32/17	40/17	50/12
6	10	15	25	32	40	50
17	17	17	17	17	17	12
110	135	170	225	250	275	275
230/50	230/50	230/50	230/50	230/50	230/50	230/50
0,50	0,60	0,80	1,00	1,10	1,25	1,25
lg. 3	lg. 3	lg. 3	lg. 3	lg. 3	lg. 3	lg. 3
4	4	4	4	4	4	4
IP44	IP44	IP44	IP44	IP44	IP44	IP44
2,3	2,5	2,5	3,2	3,2	3,2	3,2
546	546	546	586	586	586	586

Limitli otomatik ayarı için **A** ve **B** aksesuarları gereklidir

A sert veya yaylı emniyet askı aparatı



B görünür veya gizli tapalar



MyRoll

Motorların otomatik olarak çalışmasını sağlar.

Plug&Play Ø45

motorun ötesinde, bir sistem!



Elektronik limitli kablo kontrollü

Gerek içeride, gerekse dışarıda monoblok panjurları çalıştırmak içindir.

Kolay kurulum

Motor borunun içine yerleştirilir, güç kaynağına bağlantı yapılır ve hazır duruma gelir.

AYAR GEREKTİRMEZ

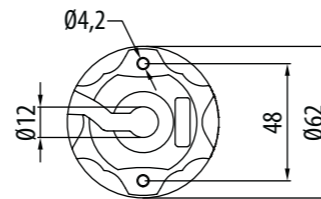
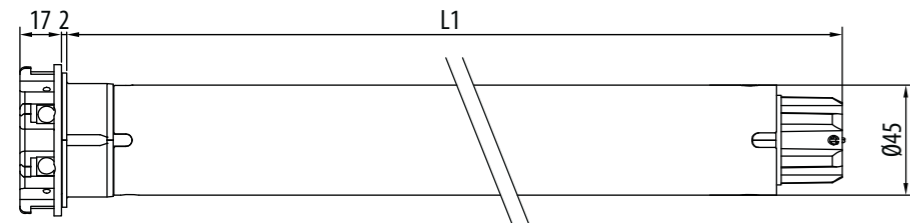
Sürekli otomatik açılma

Kepengin tüm hareket yolu boyunca torkun sürekli okunması sayesinde optimize edilen limit anahtarı.

Özel fonksiyonlar

- Otomatik limit ayarı.
- Donmaya karşı koruma ve engel algılama yukarı ve aşağı.
- Paralel sıra halinde bağlama olanağı.
- Her vuruşta gevşeme hareketi.
- Kaldırmada ve indirmede engel algılama ve durdurma ile yavaşlama ters hareketi

KABLO KONTROLLÜ MOTOR



Plug&Play Ø45

ANA ÖZELLİKLER

TEKNİK ÖZELLİKLERİ

Motor torku (Nm)	6	10	15	25
Hızı (dev/dak)	17	17	17	17
Güç (W)	110	135	170	225
Güç kaynağı (V/Hz)	230/50	230/50	230/50	230/50
Çekilen akım (A)	0,50	0,60	0,80	1,00
Kablo 4 x 0,75 (m)	lg. 3	lg. 3	lg. 3	lg. 3
Çalışma süresi (dak)	4	4	4	4
Koruma derecesi	IP44	IP44	IP44	IP44
Ağırlık (kg)	2,2	2,3	2,4	3,1
L1 (mm)	496	496	546	546

MEKANİK BLOKLAR

UYUMLU SİSTEMLER

Uyumlu sistemlerin tamamı için bkz. "Uyumluluk Tablosu" sayfa 122

UYGULAMA



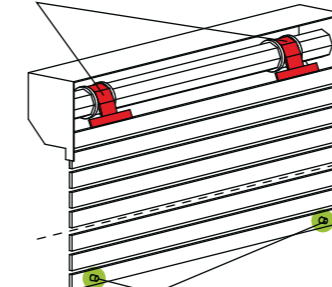
Kod	Kafa	Tork	Hız
CEP45061700F	Reçine	6 Nm	17 rpm
CEP45101700F	Reçine	10 Nm	17 rpm
CEP45151700F	Reçine	15 Nm	17 rpm
CEP45251700F	Reçine	25 Nm	17 rpm

Sertifikalarımıza cherubini.com.tr web adresimizden ulaşabilirsiniz
Daha yüksek güçler için bkz. sayfa 58 Plug&Play Plus.

6/17	10/17	15/17	25/17
6	10	15	25
17	17	17	17
110	135	170	225
230/50	230/50	230/50	230/50
0,50	0,60	0,80	1,00
lg. 3	lg. 3	lg. 3	lg. 3
4	4	4	4
IP44	IP44	IP44	IP44
2,2	2,3	2,4	3,1
496	496	546	546

Sistemin işlemesi için A ve B aksesuarları gereklidir

A sert veya yaylı emniyet askı aparatı



B görünür veya gizli tapalar

Kurulum çok kolaydır: kurulum yapıldıktan sonra panjur kendini otomatik olarak ayarlar.



MyRoll

Motorların otomatik olarak çalışmasını sağlar.

Plug&Play Ocean Easy Ø45

Kompakt, dayanıklı, otomatik!

Elektronik limitli ve redüktörlü

Son lamelde ve kapaklarla donatılmış panjurlara montaj için uygundur.

Kompakt mekanik manuel sistem

Redüksiyon oranı **1:18**'tür.

Kolay kurulum

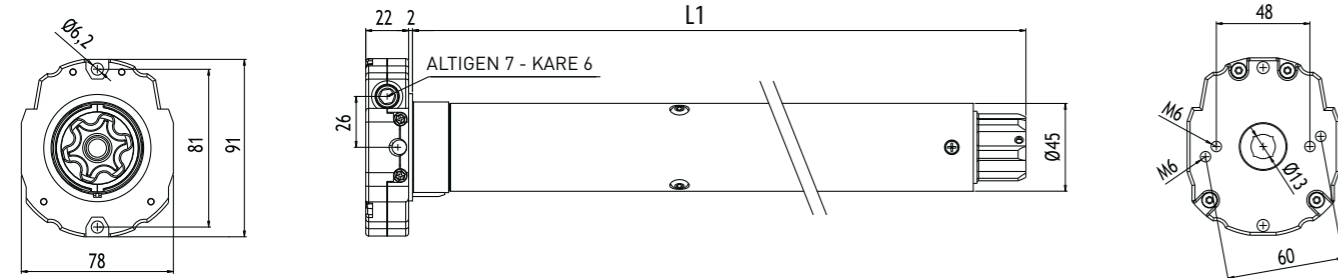
Motor borunun içine yerleştirilir, güç kaynağına bağlantı yapılır ve hazır duruma gelir.

AYAR GEREKTİRMEZ

Özel fonksiyonlar

- Otomatik limit ayarı.
- Redüktörlü çalışma ile manuel hareket durumunda otomatik sıfırlama.
- Donmaya karşı koruma ve engel algılama yukarı ve aşağı.
- Paralel sıra halinde bağlama olanağı.

KABLO KONTROLLÜ MOTOR REDÜKTÖRLÜ



Plug&Play Ocean Easy Ø45

ANA ÖZELLİKLER

TEKNİK ÖZELLİKLERİ

Motor torku (Nm)	
Hızı (dev/dak)	
Güç (W)	
Güç kaynağı (V/Hz)	
Çekilen akım (A)	
Kablo* 4 x 0,75	
Çalışma süresi (dak)	
Koruma derecesi	
Ağırlık (kg)	
L1 (mm)	



MEKANİK BLOKLAR

MANUEL AKSESUARLAR

Tam liste için sayfadaki "Manüel işlemler için aksesuarlar" bölümüne bakın. 167.

UYUMLU SİSTEMLER

Uyumlu sistemlerin tamamı için bkz. "Uyumluluk Tablosu" sayfa 122

UYGULAMA



Kod	Kafa	Tork	Hız
CEN45101700	Zamak	10 Nm	17 rpm
CEN45201700	Zamak	20 Nm	17 rpm

Sertifikalarımıza cherubini.com.tr web adresimizden ulaşabilirsiniz

10/17	20/17
10	20
17	17
150	170
230/50	230/50
0,70	0,80
lg. 15 cm (konektör dahildir)	lg. 15 cm (konektör dahildir)
4	4
IP44	IP44
3,5	3,5
646	646

*Neopren siyah kablosu motordan ayrıca tedarik edilir.

İstedığınız kablo uzunluğunu seçin.

A4503_OJ02 Uzunluk 1 m

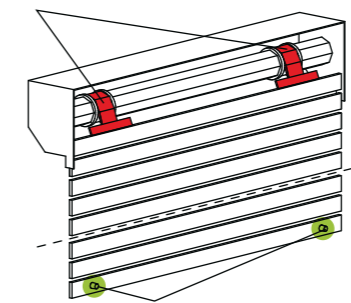
A4503_OJ03 Uzunluk 2 m

A4503_OD66 Uzunluk 3 m

A4503_OD67 Uzunluk 5 m

A4503_OD68 Uzunluk 10 m

A sert veya yaylı emniyet askı aparatı



Sistemin işlemesi için **A** ve **B** aksesuarları gereklidir

B görünür veya gizli tapalar



Cherubini uzaktan kumandalar

Tek kanallı, çok kanallı, duvara monteli uzaktan kumandalar.

Kontrol üniteleri OPTime

Hızlı bağlantıya sahip küçük ebatlı radyo alıcısı. Cherubini uzaktan kumandalarıyla uyumludur.

Plug&Play Exeo Easy Ø45



Manuel manevra ile maksimum açılma hızı.

Elektronik limitli ve redüktörlü

Sekizgen rulo 60, ZF 54 veya rulo ZF 64 15 kg'dan daha ağır olmayan panjurlara montaj için uygundur, uç lamelde sert kayışlar ve tapalar bulunur.

Kompakt ve daha hızlı kurtarma manevrası

Acil bir durumda en hızlı manuel açma için yeni **1:6,7** redüksiyon oranı.

Kolay kurulum

Motor borunun içine yerleştirilir, güç kaynağına bağlantı yapılır ve hazır duruma gelir.

AYAR GEREKTİRMEZ

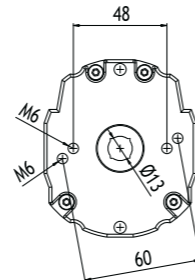
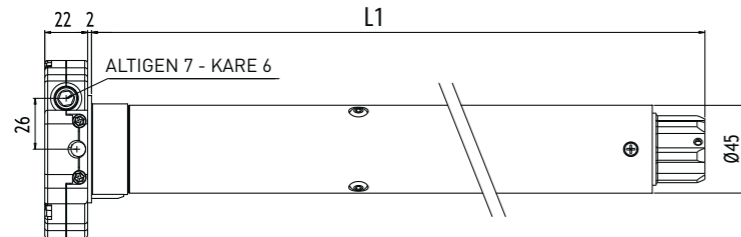
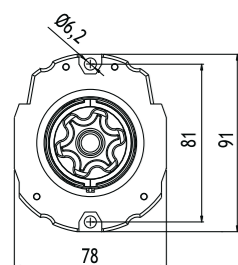
Özel fonksiyonlar

- Otomatik limit ayarı.
- Redüktörlü çalışma ile manuel hareket durumunda otomatik sınırlama.
- Donmaya karşı koruma ve engel algılama yukarı ve aşağı.
- Paralel sıra halinde bağlama olanağı.

KABLO KONTROLLÜ MOTOR REDÜKTÖRLÜ



KAHVERENGİ - R1 ROTASYONU
SİYAH - R2 ROTASYONU
MAVİ - NÖTR
SARI-YEŞİL



Plug&Play Exeo Easy Ø45

ANA ÖZELLİKLER

TEKNİK ÖZELLİKLERİ

Motor torku (Nm)	10
Hızı (dev/dak)	17
Güç (W)	105
Güç kaynağı (V/Hz)	230/50
Çekilen akım (A)	0,48
Kablo* 4 x 0,75	lg. 15 cm (konektör dahildir)
Çalışma süresi (dak)	4
Koruma derecesi	IP44
Ağırlık (kg)	2,7
L1 (mm)	588

MEKANİK BLOKLAR

MANUEL AKSESUARLAR

Tam liste için sayfadaki "Manüel işlemler için aksesuarlar" bölümüne bakın. 167.

UYUMLU SİSTEMLER

Uyumlu sistemlerin tamamı için bkz. "Uyumluluk Tablosu" sayfa 122

UYGULAMA



Kod	Kafa	Tork	Hız
CEH45101700	Zamak	10 Nm	17 rpm

Sertifikalarımıza cherubini.com.tr web adresimizden ulaşabilirsiniz

10/17

10
17
105
230/50
0,48
lg. 15 cm (konektör dahildir)
4
IP44
2,7
588

*Neopren siyah kablosu motordan ayrıca tedarik edilir.

İstedığınız kablo uzunluğunu seçin.

A4503_OJ02 Uzunluk 1 m

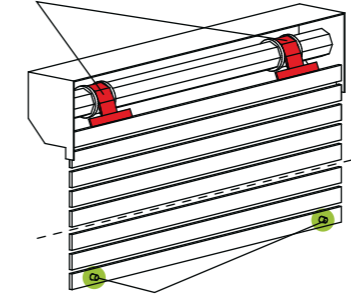
A4503_OD67 Uzunluk 5 m

A4503_OJ03 Uzunluk 2 m

A4503_OD68 Uzunluk 10 m

A4503_OD66 Uzunluk 3 m

A sert veya yaylı emniyet askı aparatı



Sistemin işlemesi için A ve B aksesuarları gereklidir

B görünür veya gizli tapalar



Cherubini uzaktan kumandalar

Tek kanallı, çok kanallı, duvara monteli uzaktan kumandalar.

Kontrol üniteleri OPTime

Hızlı bağlantıya sahip küçük ebatlı radyo alıcısı. Cherubini uzaktan kumandalarıyla uyumludur.

Plug&Play Safe Easy Ø45



İkinci çıkış yolları için kompakt motor

Elektronik limitli ve redüktörlü

Sadece son lamelde ve kapaklarla donatılmış panjurlara montaj için uygundur.

Kompakt mekanik manuel sistem

Küçük ebatları tertibatın dar alanlara kurulmasına olanak tanır.

Redüksiyon oranı 1:15'tür.

Kolay kurulum

Boruya motoru yerleştirip konektörü bağlamak yeterlidir.

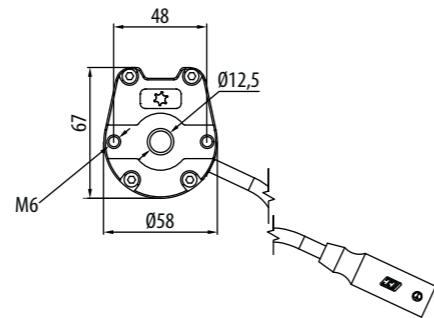
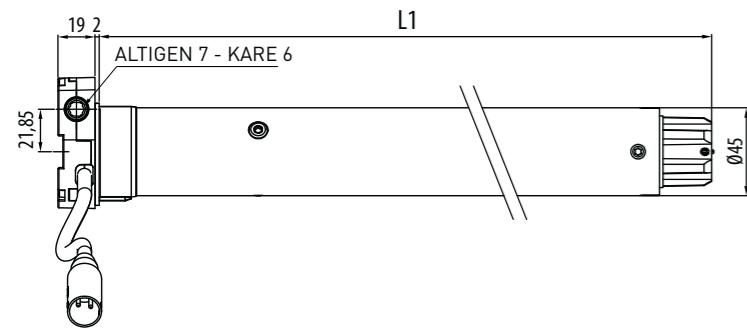
Özel fonksiyonlar

- Otomatik limit ayarı.
- Redüktörlü çalışma ile manuel hareket durumunda otomatik sıfırlama.
- Donmaya karşı koruma ve engel algılama yukarı ve aşağı.
- Paralel sıra halinde bağlama olanağı.

Neopren siyah kablolu Easy Konektörü

Şantiyede kurulumun en hızlı şekilde yapılması için.

KABLO KONTROLLÜ MOTOR REDÜKTÖRLÜ



Plug&Play Safe Easy Ø45

UYGULAMA



ANA ÖZELLİKLER

TEKNİK ÖZELLİKLERİ

Motor torku (Nm)	6	10	15
Hızı (dev/dak)	17	17	17
Güç (W)	110	135	170
Güç kaynağı (V/Hz)	230/50	230/50	230/50
Çekilen akım (A)	0,50	0,60	0,80
Kablo* 4 x 0,75	lg. 20 cm (konektör dahildir)	lg. 20 cm (konektör dahildir)	lg. 20 cm (konektör dahildir)
Çalışma süresi (dak)	4	4	4
Koruma derecesi	IP44	IP44	IP44
Ağırlık (kg)	2,5	2,6	2,8
L1 (mm)	531	546	561

Kod	Kafa	Tork	Hız
CEK45061700	Zamak	6 Nm	17 rpm
CEK45101700	Zamak	10 Nm	17 rpm
CEK45151700	Zamak	15 Nm	17 rpm

Sertifikaletimize cherubini.com.tr web adresimizden ulaşabilirsiniz

6/17	10/17	15/17
6	10	15
17	17	17
110	135	170
230/50	230/50	230/50
0,50	0,60	0,80
lg. 20 cm (konektör dahildir)	lg. 20 cm (konektör dahildir)	lg. 20 cm (konektör dahildir)
4	4	4
IP44	IP44	IP44
2,5	2,6	2,8
531	546	561

*Neopren siyah kablosu motordan ayrıca tedarik edilir.

İstedğiniz kablo uzunluğunu seçin.

A4503_OJ02 Uzunluk 1 m

A4503_OD67 Uzunluk 5 m

A4503_OJ03 Uzunluk 2 m

A4503_OD68 Uzunluk 10 m

A4503_OD66 Uzunluk 3 m

MEKANİK BLOKLAR

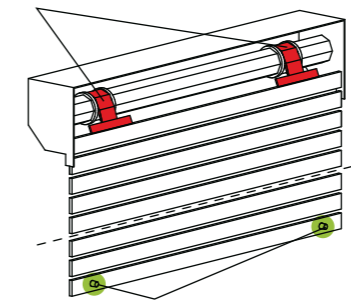
MANUEL AKSESUARLAR

Tam liste için sayfadaki "Manüel işlemler için aksesuarlar" bölümüne bakın. 167.

UYUMLU SİSTEMLER

Uyumlu sistemlerin tamamı için bkz. "Uyumluluk Tablosu" sayfa 122

A sert veya yaylı emniyet askı aparatı



Sistemin işlemesi için A ve B aksesuarları gereklidir

B görünür veya gizli tapalar



Cherubini uzaktan kumandalar

Tek kanallı, çok kanallı, duvara monteli uzaktan kumandalar.

Kontrol üniteleri OPTime

Hızlı bağlantıya sahip küçük ebatlı radyo alıcısı. Cherubini uzaktan kumandalarıyla uyumludur.

Plug&Play Short Ø45



Tüm plug&play fonksiyonları, sadece 36 cm!

Elektronik limitli kablo kontrollü

Gerek içeride, gerekse dışarıda monoblok panjurları çalıştırmak içindir.

Kolay kurulum

Motor borunun içine yerleştirilir, güç kaynağına bağlantı yapılır ve hazır duruma gelir.

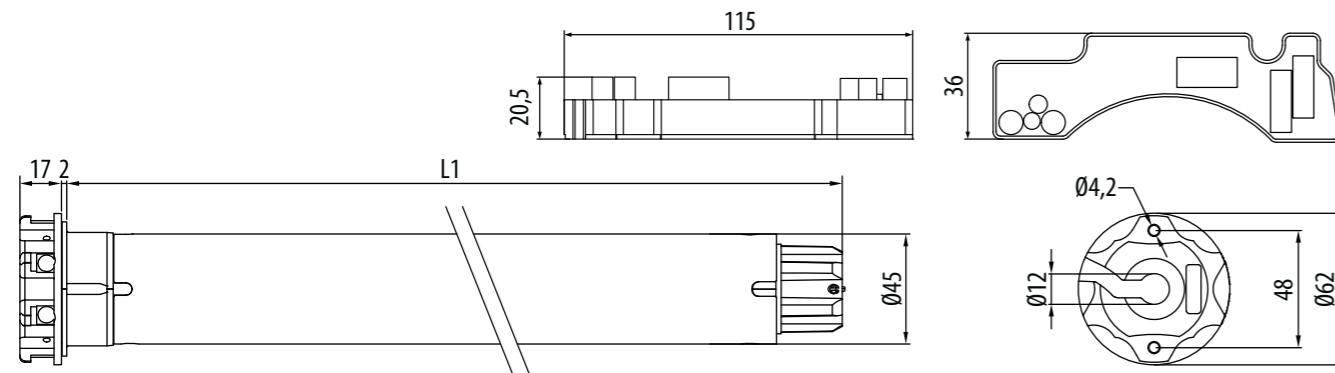
AYAR GEREKTİRMEZ

Özel fonksiyonlar

- Otomatik limit ayarı.
- Donmaya karşı koruma ve engel algılama yukarı ve aşağı.
- Paralel sıra halinde bağlama olanağı.



KABLO KONTROLLÜ MOTOR



Plug&Play Short Ø45

UYGULAMA



ANA ÖZELLİKLER

Kod	Kafa	Tork	Hız
CES45061700	Reçine	6 Nm	17 rpm

Sertifikalarımıza cherubini.com.tr web adresimizden ulaşabilirsiniz

TEKNİK ÖZELLİKLERİ

Motor torku (Nm)	6
Hızı (dev/dak)	17
Güç (W)	110
Güç kaynağı (V/Hz)	230/50
Çekilen akım (A)	0,50
Kablo 4 x 0,75 (m)	lg. 2,6
Çalışma süresi (dak)	4
Koruma derecesi	IP44
Ağırlık (kg)	1,7*
L1 (mm)	343

6/17

6

17

110

230/50

0,50

lg. 2,6

4

IP44

1,7*

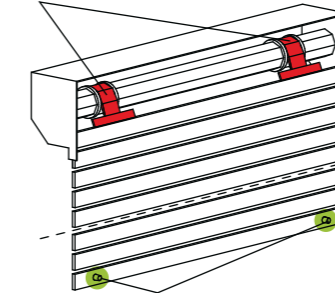
343

* Kontrol ünitesi dahildir

MEKANİK BLOKLAR

Sistemin işlemesi için A ve B aksesuarları gereklidir

A sert veya yaylı emniyet askı aparatı



Kurulum çok kolaydır: kurulum yapıldıktan sonra panjur kendini otomatik olarak ayarlar.

B görünür veya gizli tapalar

UYUMLU SİSTEMLER

Uyumlu sistemlerin tamamı için bkz. "Uyumluluk Tablosu" sayfa 122

Plug&Play Short RX

Ø45



Tüm plug&play fonksiyonları artı radyo kontrolü, sadece 36 cm!

Elektronik limitli - harici ve kablo kontrollü

Gerek içeride, gerekse dışarıda monoblok panjurları çalıştırmak içindir.

Kolay kurulum

Motor borunun içine yerleştirilir, güç kaynağına bağlantı yapılır ve hazır duruma gelir.

İsteğe bağlı bağlantılar

Kumanda kablosu.

Özel fonksiyonlar

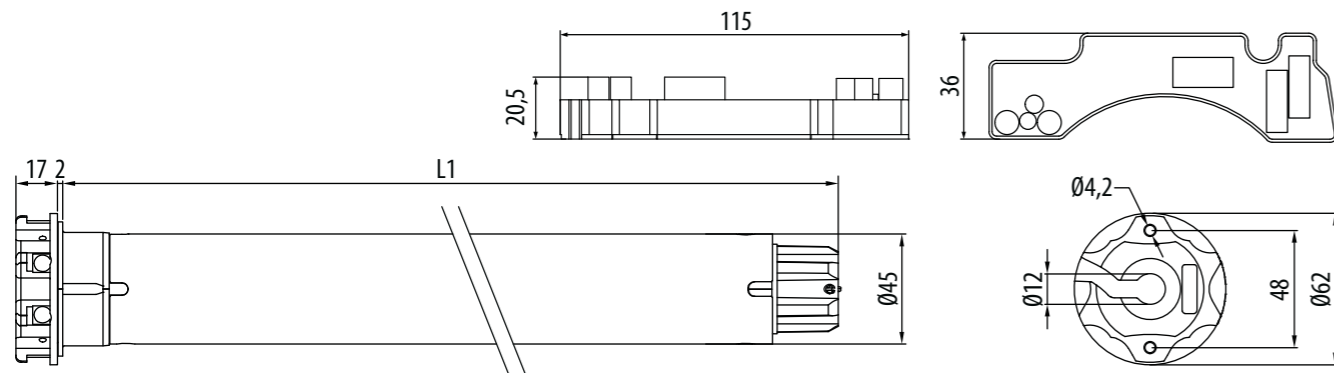
- Otomatik limit ayarı.
- Hareketin tersine çevrilmesiyle donmaya karşı koruma ve engel algılaması yukarı ve aşağı.
- Uzaktan kumandayla etkinleştirilebilen iki ara pozisyonu hafızaya alma imkanı.
- Kapanma gücü ayarı.
- Aşağı iniş üzerindeki "Süper Hassasiyet" fonksiyonu (uzaktan kumanda ile aktive edilir), bu da lamelerin tamamen istiflenmesini engeller.



HARİCİ ALICILI MOTOR



KAHVERENGİ - FAZ
BEYAZ - KUMANDA KABLOSU
MAVİ - NÖTR
SARI-YEŞİL ⊕



Plug&Play Short RX

Ø45

ANA ÖZELLİKLER

TEKNİK ÖZELLİKLERİ

Motor torku (Nm)	6
Hızı (dev/dak)	17
Güç (W)	110
Güç kaynağı (V/Hz)	230/50
Radyo frekansı (MHz)	433,92
Çekilen akım (A)	0,50
Kablo 4 x 0,75 (m)	lg. 2,6
Çalışma süresi (dak)	4
Koruma derecesi	IP44
Alıcının hafıza kapasitesi (uzaktan kumanda sayısı)	15
Ağırlık (kg)	1,7 (kontrol ünitesi dahildir)
L1 (mm)	343

MEKANİK BLOKLAR

UYGULAMA



TEKNOLOJİ



Kod	Kafa	Tork	Hız
CEX45061700	Reçine	6 Nm	17 rpm

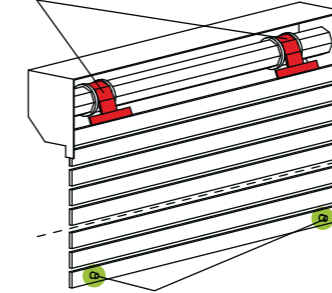
Sertifikalarımıza cherubini.com.tr web adresimizden ulaşabilirsiniz

6/17

6
17
110
230/50
433,92
0,50
lg. 2,6
4
IP44
15
1,7 (kontrol ünitesi dahildir)
343

Sistemin işlemesi için A ve B aksesuarları gereklidir

A sert veya yaylı emniyet askı aparatı



Kurulum çok kolaydır: kurulum yapıldıktan sonra panjur kendini otomatik olarak ayarlar.

B görünür veya gizli tapalar



Skipper Senso

Bütünleşik ışık ve sıcaklık sensörüne sahip tek kanallı uzaktan kumanda. Hem yazın, hem de kışın istenilen aydınlık ve sıcaklık seviyelerinin korunmasına yardımcı olur.

Cherubini uzaktan kumandalar

Tek kanallı, çok kanallı, duvara monteli uzaktan kumandalar.

Ev Otomasyonu Vericisi

Kablosuz alıcılı Cherubini motorlarının binanın ev otomasyonu sistemine entegre edilmesini sağlar.

METAHome Gateway

Akıllı telefon ve sesli asistanlar ile Z-Wave ve Cherubini CRC RX radyo motorlarının kontrol edilmesini sağlar.

UYUMLU SİSTEMLER

Uyumlu sistemlerin tamamı için bkz. "Uyumluluk Tablosu" sayfa 122

Insta Short ZRX Ø45



Plug&Pl'nin en kompakt modelinde dahili çift radyo

Entegre Z-Wave radyo ve CRC RX'e sahip elektronik limit anahtarının yanı sıra kablolu kontrol

Gerek içeride, gerekse dışarıda monoblok panjurları çalıştırmak içindir. Z-Wave ekosistemlerine dahil olmak için SmartStart.

Kolay kurulum

Motor borunun içine yerleştirilir, güç kaynağına bağlantı yapılır ve hazır duruma gelir.

Toplam bilgi geri dönüşü

Buton veya elektrik düğmesiyle kablo, kumanda ile CRC RX radyo, Z-Wave ağı, sesli asistan, tablet veya akıllı telefon yoluyla motor, aldığı herhangi bir komut tipi için durumunu sabit tutar:

İsteğe bağlı bağlantılar

Kumanda kablosu.

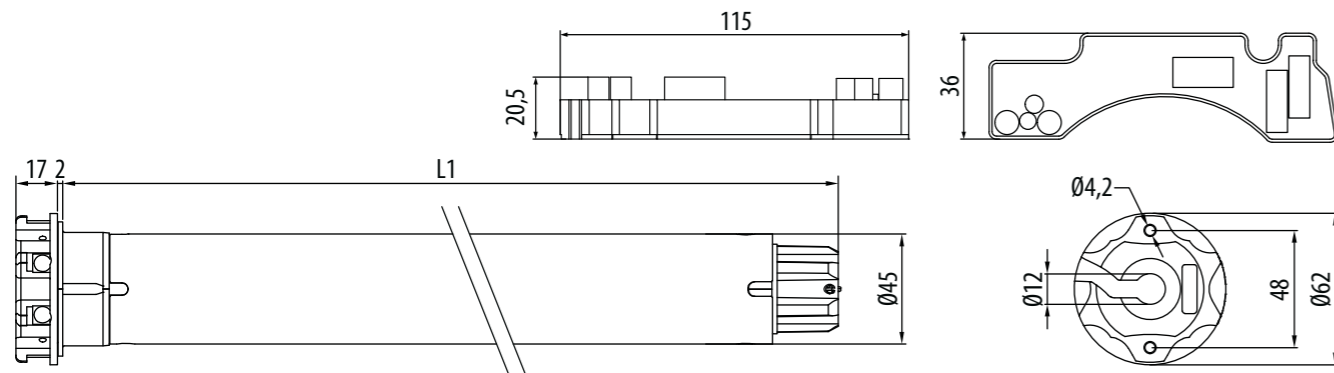
Fonksiyon

Motor, çift radyo sayesinde Cherubini ürün yelpazesinin aynı avantajlarını ve programlama kolaylığını sağlamakla birlikte, aynı zamanda bu cihazların Z-Wave ev ve bina otomasyon sistemlerine mükemmel şekilde dahil edilmesini sağlar.

Özel fonksiyonlar

- Otomatik limit ayarı.
- Hareketin tersine çevrilmesiyle donmaya karşı koruma ve engel algılaması yukarı ve aşağı.
- Ara konumu hafızaya alma olanağı, uzaktan kumanda ile aktive edilir.

HARİCİ ALICILI MOTOR



Insta Short ZRX Ø45

ANA ÖZELLİKLER

TEKNİK ÖZELLİKLERİ

Motor torku (Nm)	6
Hızı (dev/dak)	17
Güç (W)	110
Güç kaynağı (V/Hz)	230/50
Radyo frekansı (MHz)	433,92
Çekilen akım (A)	0,50
Kablo 4 x 0,75 (m)	lg. 2,6
Çalışma süresi (dak)	4
Koruma derecesi	IP44
Alıcının hafıza kapasitesi (uzaktan kumanda sayısı)	15
Ağırlık (kg)	1,7 (kontrol ünitesi dahildir)
L1 (mm)	343

MEKANİK BLOKLAR

UYUMLU SİSTEMLER

Uyumlu sistemlerin tamamı için bkz. "Uyumluluk Tablosu" sayfa 122

UYGULAMA



TEKNOLOJİ



Kod	Kafa	Tork	Hız
CZX45061700	Reçine	6 Nm	17 rpm

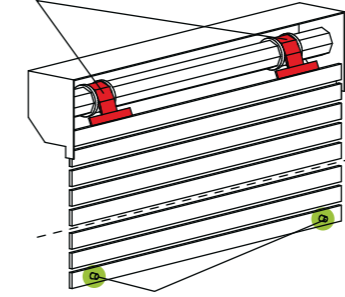
Sertifikalarımıza cherubini.com.tr web adresimizden ulaşabilirsiniz

6/17

Motor torku (Nm)	6
Hızı (dev/dak)	17
Güç (W)	110
Güç kaynağı (V/Hz)	230/50
Radyo frekansı (MHz)	433,92
Çekilen akım (A)	0,50
Kablo 4 x 0,75 (m)	lg. 2,6
Çalışma süresi (dak)	4
Koruma derecesi	IP44
Alıcının hafıza kapasitesi (uzaktan kumanda sayısı)	15
Ağırlık (kg)	1,7 (kontrol ünitesi dahildir)
L1 (mm)	343

Sistemin işlemesi için A ve B aksesuarları gereklidir

A sert veya yaylı emniyet askı aparatı



Kurulum çok kolaydır: kurulum yapıldıktan sonra panjur kendini otomatik olarak ayarlar.

B görünür veya gizli tapalar



Skipper Senso

Bütünleşik ışık ve sıcaklık sensörüne sahip tek kanallı uzaktan kumanda. Hem yazın, hem de kışın istenilen aydınlık ve sıcaklık seviyelerinin korunmasına yardımcı olur.

Cherubini uzaktan kumandalar

Tek kanallı, çok kanallı, duvara monteli uzaktan kumandalar.

METAHome Gateway

Akıllı telefon ve sesli asistanlar ile Z-Wave ve Cherubini CRC RX radyo motorlarının kontrol edilmesini sağlar.

Wave Wire Ø45

Tenteler için plug&play



**Elektronik limitli kablo kontrollü ve enkoderli
KOLAY KURULUM, KOLAY PROGRAMLAMA!**

Limitin bir düğme paneliyle ayarlanması

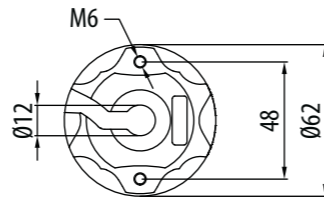
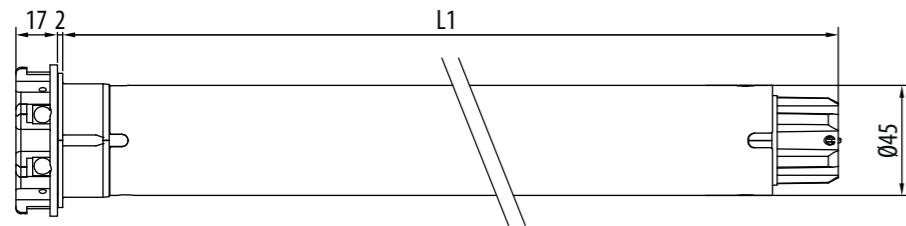
Ayarlamak için motor kafasına erişmek gerekli değildir.

ÖZEL TUŞ TAKIMI GEREKTİRMEZ!

Özel fonksiyonlar

- Funzione "Supersensibilità" su ostacolo in discesa regolabile su 3 livelli (sadece 15 Nm).
- Kutu tipi panjurlarda, kapatma limiti otomatik ayarlanması (32 Nm'den) mümkündür.
- Diğer tente tiplerinde her iki limit programlanması basit anahtarlama dizileriyle yapılır.
- Paralel sıra halinde bağlama olanağı.

KABLO KONTROLLÜ MOTOR



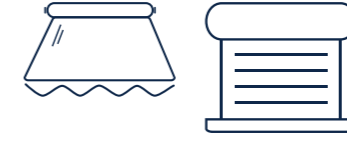
Wave Wire Ø45

ANA ÖZELLİKLER

TEKNİK ÖZELLİKLERİ

Motor torku (Nm)	15
Hızı (dev/dak)	17
Güç (W)	170
Güç kaynağı (V/Hz)	230/50
Çekilen akım (A)	0,80
Kablo 4 x 0,75 (m)	lg. 3
Çalışma süresi (dak)	4
Koruma derecesi	IP44
Ağırlık (kg)	3,0
L1 (mm)	503

UYGULAMA



Kod	Kafa	Tork	Hız
CEW45151700	Zamak	15 Nm	17 rpm
CEW45321700	Zamak	32 Nm	17 rpm
CEW45401700	Zamak	40 Nm	17 rpm
CEW45501200	Zamak	50 Nm	12 rpm

Sertifikalarımıza cherubini.com.tr web adresimizden ulaşabilirsiniz

15/17	32/17	40/17	50/12
15	32	40	50
17	17	17	12
170	250	275	275
230/50	230/50	230/50	230/50
0,80	1,10	1,25	1,25
lg. 3	lg. 3	lg. 3	lg. 3
4	4	4	4
IP44	IP44	IP44	IP44
3,0	3,4	3,4	3,4
503	543	543	543

UYUMLU SİSTEMLER

Uyumlu sistemlerin tamamı için bkz. "Uyumluluk Tablosu" sayfa 122

Cherubini uzaktan kumandalar

Tek kanallı, çok kanallı, duvara monteli uzaktan kumandalar.

TDS Gold harici alıcılı kontrol ünitesi

Bu alıcıyla motorlar otomatik olarak kullanılabilir.

İklim Kontrol Sistemleri WindTec WindTec SC

Rüzgar, güneş ve rüzgar sensörleri, kontrol ünitesi üzerinden telsiz bağlantısı ve kablolu bağlantıya sahip rüzgar sensörü.

Senso Wire Ø45

Özel tenteler ve stor perdeler için ideal



Elektronik limitli kablo kontrollü ve enkoderli
KOLAY KURULUM, KOLAY PROGRAMLAMA!

Limitin bir düğme paneliyle ayarlanması

Ayarlamak için motor kafasına erişmek gerekli değildir.

ÖZEL TUŞ TAKIMI GEREKTİRMEZ!

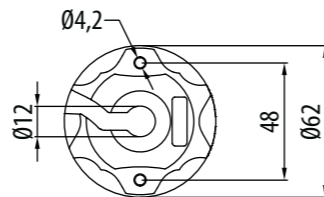
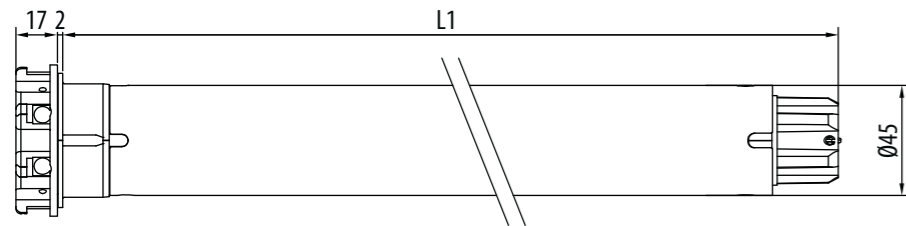
Özel fonksiyonlar

- iniş engel üzerinde "Süper Hassasiyet" fonksiyonu ve 3 seviyede ayarlanabilir.
- Paralel sıra halinde bağlama olanağı.

KABLO KONTROLLÜ MOTOR



KAHVERENGİ - R1 ROTASYONU
SİYAH - R2 ROTASYONU
MAVİ - NÖTR
SARI-YEŞİL



Senso Wire Ø45

ANA ÖZELLİKLER

TEKNİK ÖZELLİKLERİ

Motor torku (Nm)	10	15	25	7	15
Hızı (dev/dak)	17	17	17	30	30
Güç (W)	135	170	225	170	225
Güç kaynağı (V/Hz)	230/50	230/50	230/50	230/50	230/50
Çekilen akım (A)	0,60	0,80	1,00	0,80	1,00
Kablo 4 x 0,75 (m)	lg. 3	lg. 3	lg. 3	lg. 3	lg. 3
Çalışma süresi (dak)	4	4	4	4	4
Koruma derecesi	IP44	IP44	IP44	IP44	IP44
Ağırlık (kg)	2,4	2,5	3,2	2,5	3,2
L1 (mm)	488	503	543	503	543

UYGULAMA



TEKNOLOJİ



Kod	Kafa	Tork	Hız
CEG45101700	Reçine	10 Nm	17 rpm
CEG45151700	Reçine	15 Nm	17 rpm
CEG45251700	Reçine	25 Nm	17 rpm
CEG45073000	Reçine	7 Nm	30 rpm
CEG45153000	Reçine	15 Nm	30 rpm

Sertifikalarımıza cherubini.com.tr web adresimizden ulaşabilirsiniz

10/17	15/17	25/17	7/30	15/30
10	15	25	7	15
17	17	17	30	30
135	170	225	170	225
230/50	230/50	230/50	230/50	230/50
0,60	0,80	1,00	0,80	1,00
lg. 3	lg. 3	lg. 3	lg. 3	lg. 3
4	4	4	4	4
IP44	IP44	IP44	IP44	IP44
2,4	2,5	3,2	2,5	3,2
488	503	543	503	543

UYUMLU SİSTEMLER

Uyumlu sistemlerin tamamı için bkz. "Uyumluluk Tablosu" sayfa 122

Cherubini uzaktan kumandalar

Tek kanallı, çok kanallı, duvara monteli uzaktan kumandalar.

TDS Gold harici alıcılı kontrol ünitesi

Bu alıcıyla motorlar otomatik olarak kullanılabilir.

İklim Kontrol Sistemleri WindTec WindTec SC

Rüzgar, güneş ve rüzgar sensörleri, kontrol ünitesi üzerinden telsiz bağlantısı ve kablolu bağlantıya sahip rüzgar sensörü.

Modo RX Ø45

her tür panjur için çözüm



Dahili alıcılı ve kablo kontrollü elektronik limitli

Limiti uzaktan kumandadan basit ve kolay bir şekilde ayarlama.

Kodlayıcı teknolojisi konumu koruma konusunda mutlak bir hassasiyet ve güvenilirlik elde edilmesini sağlar.

Güvenlik ve basitlik

Rolling Code yüksek güvenli kodlama sistemi.

Basit programlama ve işlem yapma; tüm geçişler, küçük dönüşlerle motor tarafından onaylanır.

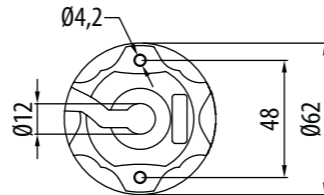
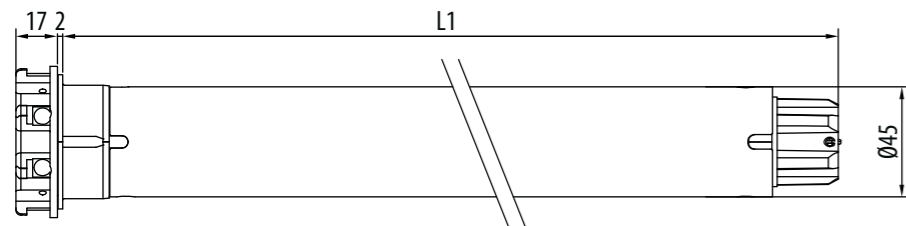
Özel fonksiyonlar

- Donmaya karşı koruma ve engel algılama, 3 seviyedeki hassasiyet ayarı ile yukarı ve aşağı.
- Ara konumu hafızaya alma olanağı.

İsteğe bağlı bağlantılar

Kumanda kablosu.

DAHİLİ ALICILI MOTOR



Modo RX Ø45

ANA ÖZELLİKLER

TEKNİK ÖZELLİKLERİ

Motor torku (Nm)	10	20	30	40	50
Hızı (dev/dak)	17	17	17	17	12
Güç (W)	135	195	250	275	275
Güç kaynağı (V/Hz)	230/50	230/50	230/50	230/50	230/50
Radyo frekansı (MHz)	433,92	433,92	433,92	433,92	433,92
Çekilen akım (A)	0,60	0,85	1,10	1,25	1,25
Kablo 4 x 0,75 (m)	lg. 2,5	lg. 2,5	lg. 2,5	lg. 2,5	lg. 2,5
Çalışma süresi (dak)	4	4	4	4	4
Koruma derecesi	IP44	IP44	IP44	IP44	IP44
Alıcının hafıza kapasitesi (uzaktan kumanda sayısı)	15	15	15	15	15
Ağırlık (kg)	2,3	2,3	3,2	3,2	3,2
L1 (mm)	546	546	586	586	586

UYUMLU SİSTEMLER

Uyumlu sistemlerin tamamı için bkz. "Uyumluluk Tablosu" sayfa 122

UYGULAMA



TEKNOLOJİ



Kod	Kafa	Tork	Hız
CE045101705	Reçine	10 Nm	17 rpm
CE045201705	Reçine	20 Nm	17 rpm
CE045301705	Reçine	30 Nm	17 rpm
CE045401705	Reçine	40 Nm	17 rpm
CE045501205	Reçine	50 Nm	12 rpm

Sertifikalarımıza cherubini.com.tr web adresimizden ulaşabilirsiniz

10/17	20/17	30/17	40/17	50/12
10	20	30	40	50
17	17	17	17	12
135	195	250	275	275
230/50	230/50	230/50	230/50	230/50
433,92	433,92	433,92	433,92	433,92
0,60	0,85	1,10	1,25	1,25
lg. 2,5	lg. 2,5	lg. 2,5	lg. 2,5	lg. 2,5
4	4	4	4	4
IP44	IP44	IP44	IP44	IP44
15	15	15	15	15
2,3	2,3	3,2	3,2	3,2
546	546	586	586	586



Skipper Senso

Bütünleşik ışık ve sıcaklık sensörüne sahip tek kanallı uzaktan kumanda. Hem yazın, hem de kışın istenilen aydınlık ve sıcaklık seviyelerinin korunmasına yardımcı olur.



Cherubini uzaktan kumandalar

Tek kanallı, çok kanallı, duvara monteli uzaktan kumandalar.



METAHome Gateway

Akıllı telefon ve sesli asistanlar ile Z-Wave ve Cherubini CRC RX radyo motorlarının kontrol edilmesini sağlar.

Tronic RX Ø45

emniyet ve konfor



Dahili alıcılı ve kablo kontrollü elektronik limitli

Limiti uzaktan kumandadan basit ve kolay bir şekilde ayarlama.

Kodlayıcı teknolojisi konumu koruma konusunda mutlak bir hassasiyet ve güvenilirlik elde edilmesini sağlar.

Güvenlik ve basitlik

Rolling Code yüksek güvenli kodlama sistemi.

Basit programlama ve işlem yapma; tüm geçişler, küçük dönüşlerle motor tarafından onaylanır.

Özel fonksiyonlar

- Manuel veya yarı otomatik limit ayarı.
- Uzaktan kumandadan veya düğmeden programlayabilme olanağı.
- Donmaya karşı koruma ve engel algılama, 3 seviyedeki hassasiyet ayarı ile yukarı ve aşağı.
- Ara konumu hafızaya alma olanağı.

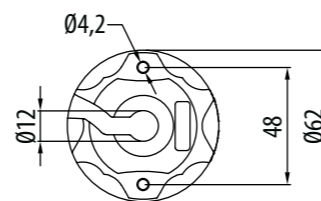
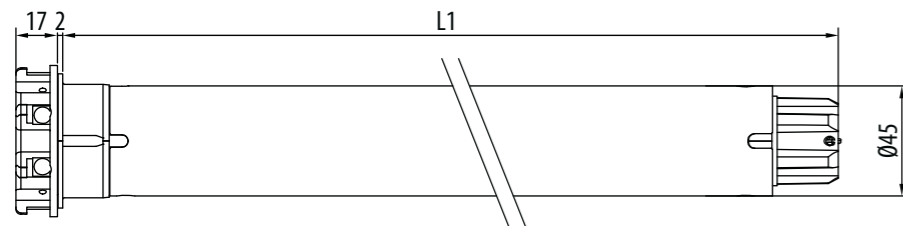
İsteğe bağlı bağlantılar

Kumanda kablosu.

DAHİLİ ALICILI MOTOR



KAHVERENGİ - FAZ
BEYAZ - KUMANDA KABLOSU
MAVİ - NÖTR
SARI-YEŞİL ⊕



Tronic RX Ø45

ANA ÖZELLİKLER

TEKNİK ÖZELLİKLERİ

Motor torku (Nm)	6	10	15	25	32	40	50
Hızı (dev/dak)	17	17	17	17	17	17	12
Güç (W)	110	135	170	225	250	275	275
Güç kaynağı (V/Hz)	230/50	230/50	230/50	230/50	230/50	230/50	230/50
Radyo frekansı (MHz)	433,92	433,92	433,92	433,92	433,92	433,92	433,92
Çekilen akım (A)	0,50	0,60	0,80	1,00	1,10	1,25	1,25
Kablo 4 x 0,75 (m)	lg. 3	lg. 3	lg. 3	lg. 3	lg. 3	lg. 3	lg. 3
Çalışma süresi (dak)	4	4	4	4	4	4	4
Koruma derecesi	IP44	IP44	IP44	IP44	IP44	IP44	IP44
Alıcının hafıza kapasitesi (uzaktan kumanda sayısı)	15	15	15	15	15	15	15
Ağırlık (kg)	2,3	2,4	2,5	3,2	3,2	3,2	3,2
L1 (mm)	473	488	503	543	543	543	543

UYUMLU SİSTEMLER

Uyumlu sistemlerin tamamı için bkz. "Uyumluluk Tablosu" sayfa 122

UYGULAMA



TEKNOLOJİ



Kod	Kafa	Tork	Hız
CER45061700	Reçine	6 Nm	17 rpm
CER45101700	Reçine	10 Nm	17 rpm
CER45151700	Reçine	15 Nm	17 rpm
CER45251700	Reçine	25 Nm	17 rpm
CER45321700	Reçine	32 Nm	17 rpm
CER45401700	Reçine	40 Nm	17 rpm
CER45501200	Reçine	50 Nm	12 rpm

Sertifikalarımıza cherubini.com.tr web adresimizden ulaşabilirsiniz

6/17	10/17	15/17	25/17	32/17	40/17	50/12
6	10	15	25	32	40	50
17	17	17	17	17	17	12
110	135	170	225	250	275	275
230/50	230/50	230/50	230/50	230/50	230/50	230/50
433,92	433,92	433,92	433,92	433,92	433,92	433,92
0,50	0,60	0,80	1,00	1,10	1,25	1,25
lg. 3	lg. 3	lg. 3	lg. 3	lg. 3	lg. 3	lg. 3
4	4	4	4	4	4	4
IP44	IP44	IP44	IP44	IP44	IP44	IP44
15	15	15	15	15	15	15
2,3	2,4	2,5	3,2	3,2	3,2	3,2
473	488	503	543	543	543	543



Skipper Senso

Bütünleşik ışık ve sıcaklık sensörüne sahip tek kanallı uzaktan kumanda. Hem yazın, hem de kışın istenilen aydınlık ve sıcaklık seviyelerinin korunmasına yardımcı olur.



Cherubini uzaktan kumandalar

Tek kanallı, çok kanallı, duvara monteli uzaktan kumandalar.



Ev Otomasyonu Vericisi

Kablosuz alıcılı Cherubini motorlarının binanın ev otomasyonu sistemine entegre edilmesini sağlar.



METAHome Gateway

Akıllı telefon ve sesli asistanlar ile Z-Wave ve Cherubini CRC RX radyo motorlarının kontrol edilmesini sağlar.

Open ZRX Ø45

çift radyo, sayısız avantaj



Elektronik limitli Cherubini CRC RX ve Z-Wave entegre dahili çift alıcılı

Ağ geçidi ile bağlantısı olduğunda motor, sesli asistanlar (Google Home ve Amazon Alexa) ve CRC RX radyolu uzaktan kumanda, buton ve elektrik düğmeleriyle yönetilir.

Toplam bilgi geri dönüşü

Buton veya elektrik düğmesiyle kablo, kumanda ile CRC RX radyo, Z-Wave ağı, sesli asistan, tablet veya akıllı telefon yoluyla motor, aldığı herhangi bir komut tipi için durumunu sabit tutar:

Fonksiyon

Motor, çift radyo sayesinde Cherubini ürün yelpazesinin aynı avantajlarını ve programlama kolaylığını sağlamakla birlikte, aynı zamanda bu cihazların Z-Wave ev ve bina otomasyon sistemlerine mükemmel şekilde dahil edilmesini sağlar.

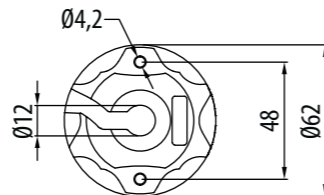
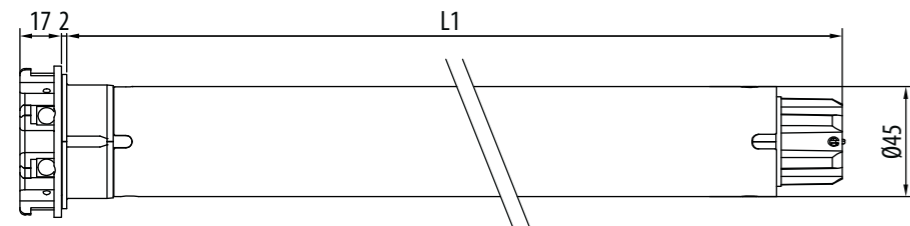
Özel fonksiyonlar

- Manuel veya yarı otomatik limit ayarı.
- Donmaya karşı koruma ve engel algılama, 3 seviyedeki hassasiyet ayarı ile yukarı ve aşağı.
- Ara konumu hafızaya alma olanağı.
- Uzaktan kumandadan veya düğmeden programlayabilme olanağı.

İsteğe bağlı bağlantılar

Kumanda kablosu.

DAHİLİ ALICILI MOTOR



Open ZRX Ø45

ANA ÖZELLİKLER

TEKNİK ÖZELLİKLERİ

Motor torku (Nm)	6	10	15	25	32	40	50
Hızı (dev/dak)	17	17	17	17	17	17	12
Güç (W)	110	135	170	225	250	275	275
Güç kaynağı (V/Hz)	230/50	230/50	230/50	230/50	230/50	230/50	230/50
Radyo frekansı (MHz)	433,92	433,92	433,92	433,92	433,92	433,92	433,92
Çekilen akım (A)	0,50	0,60	0,80	1,00	1,10	1,25	1,25
Kablo 4 x 0,75 (m)	lg. 3	lg. 3	lg. 3	lg. 3	lg. 3	lg. 3	lg. 3
Çalışma süresi (dak)	4	4	4	4	4	4	4
Koruma derecesi	IP44	IP44	IP44	IP44	IP44	IP44	IP44
Alıcının hafıza kapasitesi (uzaktan kumanda sayısı)	15	15	15	15	15	15	15
Ağırlık (kg)	2,3	2,4	2,5	3,2	3,2	3,2	3,2
L1 (mm)	473	488	503	543	543	543	543

UYUMLU SİSTEMLER

Uyumlu sistemlerin tamamı için bkz. "Uyumluluk Tablosu" sayfa 122

UYGULAMA



TEKNOLOJİ



Kod	Kafa	Tork	Hız
CZR45061700	Reçine	6 Nm	17 rpm
CZR45101700	Reçine	10 Nm	17 rpm
CZR45151700	Reçine	15 Nm	17 rpm
CZR45251700	Reçine	25 Nm	17 rpm
CZR45321700	Reçine	32 Nm	17 rpm
CZR45401700	Reçine	40 Nm	17 rpm
CZR45501200	Reçine	50 Nm	12 rpm

Sertifikalarımıza cherubini.com.tr web adresimizden ulaşabilirsiniz

6/17	10/17	15/17	25/17	32/17	40/17	50/12
6	10	15	25	32	40	50
17	17	17	17	17	17	12
110	135	170	225	250	275	275
230/50	230/50	230/50	230/50	230/50	230/50	230/50
433,92	433,92	433,92	433,92	433,92	433,92	433,92
0,50	0,60	0,80	1,00	1,10	1,25	1,25
lg. 3	lg. 3	lg. 3	lg. 3	lg. 3	lg. 3	lg. 3
4	4	4	4	4	4	4
IP44	IP44	IP44	IP44	IP44	IP44	IP44
15	15	15	15	15	15	15
2,3	2,4	2,5	3,2	3,2	3,2	3,2
473	488	503	543	543	543	543



Cherubini uzaktan kumandalar

Tek kanallı, çok kanallı, duvara monteli uzaktan kumandalar.



METAHome Gateway

Akıllı telefon ve sesli asistanlar ile Z-Wave ve Cherubini CRC RX radyo motorlarının kontrol edilmesini sağlar.



Ev Otomasyonu Vericisi

Kablosuz alıcılı Cherubini motorlarının binanın ev otomasyonu sistemine entegre edilmesini sağlar.

Clima Plus RX Ø45



her türlü bioklimatik tavan ve tıltli panjur için ayarlanabilir motor

Dahili alıcılı ve kablo kontrollü elektronik limitli

Uzaktan kumandadan veya düğmeden programlayabilme olanağı.

Piyasadaki çoğu ev otomasyon sistemi ile uyumludur.

Senaryo programlama

Programlanabilir 5 tilt etme seçeneği, piyasada bulunan hem düşme hem de sabitleme sistemleriyle tüm ayarlanabilir lamelli panjur tiplerinin kontrol edilmesini sağlar.

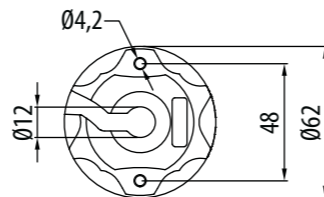
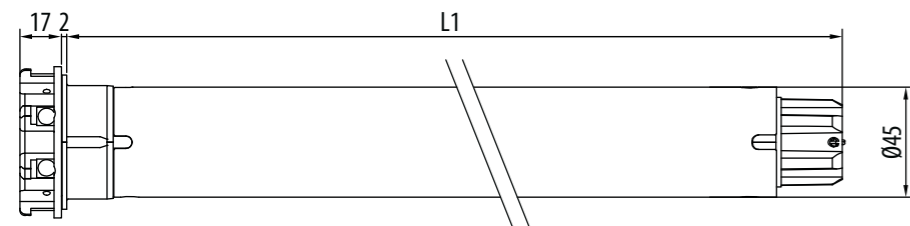
Özel fonksiyonlar

- Manuel veya yarı otomatik limit ayarı.
- Donmaya karşı koruma ve engel algılama, 3 seviyedeki hassasiyet ayarı ile yukarı ve aşağı.
- Ara konumu hafızaya alma olanağı.

İsteğe bağlı bağlantılar

Kumanda kablosu.

DAHİLİ ALICILI MOTOR



Clima Plus RX Ø45

ANA ÖZELLİKLER

TEKNİK ÖZELLİKLERİ

Motor torku (Nm)	
Hızı (dev/dak)	
Güç (W)	
Güç kaynağı (V/Hz)	
Radyo frekansı (MHz)	
Çekilen akım (A)	
Kablo 4 x 0,75 (m)	
Çalışma süresi (dak)	
Koruma derecesi	
Alıcının hafıza kapasitesi (uzaktan kumanda sayısı)	
Ağırlık (kg)	
L1 (mm)	

UYGULAMA



TEKNOLOJİ



Kod	Kafa	Tork	Hız
CED45101200	Reçine	10 Nm	12 rpm
CED45151200	Reçine	15 Nm	12 rpm
CED45251200	Reçine	25 Nm	12 rpm
CED45321200	Reçine	32 Nm	12 rpm
CED45401200	Reçine	40 Nm	12 rpm
CED45501200	Reçine	50 Nm	12 rpm

Sertifikalarımıza cherubini.com.tr web adresimizden ulaşabilirsiniz

10/12	15/12	25/12	32/12	40/12	50/12
10	15	25	32	40	50
12	12	12	12	12	12
135	170	225	250	250	275
230/50	230/50	230/50	230/50	230/50	230/50
433,92	433,92	433,92	433,92	433,92	433,92
0,60	0,80	1,00	1,10	1,10	1,25
lg. 3	lg. 3	lg. 3	lg. 3	lg. 3	lg. 3
4	4	4	4	4	4
IP44	IP44	IP44	IP44	IP44	IP44
15	15	15	15	15	15
2,4	2,5	3,2	3,2	3,2	3,2
488	503	543	543	543	543

UYUMLU SİSTEMLER

Uyumlu sistemlerin tamamı için bkz. "Uyumluluk Tablosu" sayfa 122



Cherubini uzaktan kumandalar

Tek kanallı, çok kanallı, duvara monteli uzaktan kumandalar.



Ev Otomasyonu Vericisi

Kablosuz alıcılı Cherubini motorlarının binanın ev otomasyonu sistemine entegre edilmesini sağlar.



METAHome Gateway

Akıllı telefon ve sesli asistanlar ile Z-Wave ve Cherubini CRC RX radyo motorlarının kontrol edilmesini sağlar.

Dimio ZRX Ø45



Her tür sarma sistemli panjur için çift radyonun avantajları

Elektronik limitli Cherubini CRC RX ve Z-Wave entegre dahili çift alıcılı

Ağ geçidi ile bağlantısı olduğunda motor, sesli asistanlar (Google Home ve Amazon Alexa) ve CRC RX radyolu uzaktan kumanda, buton ve elektrik düğmeleriyle yönetilir.

Senaryo programlama

Programlanabilir 5 tilt etme seçeneği, piyasada bulunan hem düşme hem de sabitleme sistemleriyle tüm ayarlanabilir lamelli panjur tiplerinin kontrol edilmesini sağlar.

Toplam bilgi geri dönüşü

Buton veya elektrik düğmesiyle kablo, kumanda ile CRC RX radyo, Z-Wave ağı, sesli asistan, tablet veya akıllı telefon yoluyla motor, aldığı herhangi bir komut tipi için durumunu sabit tutar.

Fonksiyon

Motor, çift radyo sayesinde Cherubini ürün yelpazesinin aynı avantajlarını ve programlama kolaylığını sağlamakla birlikte, aynı zamanda bu cihazların Z-Wave ev ve bina otomasyon sistemlerine mükemmel şekilde dahil edilmesini sağlar.

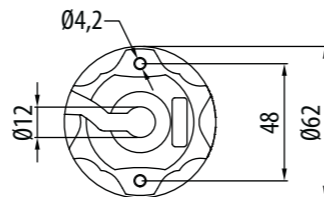
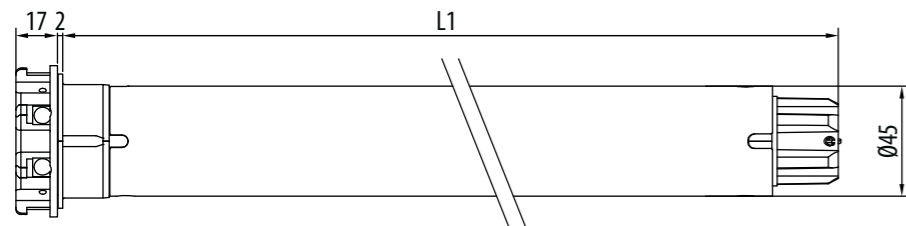
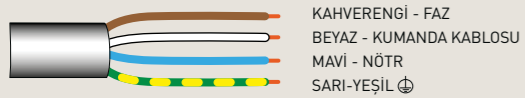
Özel fonksiyonlar

- Manuel veya yarı otomatik limit ayarı.
- Donmaya karşı koruma ve engel algılama, 3 seviyedeki hassasiyet ayarı ile yukarı ve aşağı.
- Ara konumu hafızaya alma olanağı.

İsteğe bağlı bağlantılar

Kumanda kablosu.

DAHİLİ ALICILI MOTOR



Dimio ZRX Ø45

ANA ÖZELLİKLER

TEKNİK ÖZELLİKLERİ

Motor torku (Nm)	10	15	25	32	40	50
Hızı (dev/dak)	12	12	12	12	12	12
Güç (W)	135	170	225	250	250	275
Güç kaynağı (V/Hz)	230/50	230/50	230/50	230/50	230/50	230/50
Radyo frekansı (MHz)	433,92	433,92	433,92	433,92	433,92	433,92
Çekilen akım (A)	0,60	0,80	1,00	1,10	1,10	1,25
Kablo 4 x 0,75 (m)	lg. 3	lg. 3	lg. 3	lg. 3	lg. 3	lg. 3
Çalışma süresi (dak)	4	4	4	4	4	4
Koruma derecesi	IP44	IP44	IP44	IP44	IP44	IP44
Alıcının hafıza kapasitesi (uzaktan kumanda sayısı)	15	15	15	15	15	15
Ağırlık (kg)	2,4	2,5	3,2	3,2	3,2	3,2
L1 (mm)	488	503	543	543	543	543

UYUMLU SİSTEMLER

Uyumlu sistemlerin tamamı için bkz. "Uyumluluk Tablosu" sayfa 122

UYGULAMA



TEKNOLOJİ



Kod	Kafa	Tork	Hız
CZD45101200	Reçine	10 Nm	12 rpm
CZD45151200	Reçine	15 Nm	12 rpm
CZD45251200	Reçine	25 Nm	12 rpm
CZD45321200	Reçine	32 Nm	12 rpm
CZD45401200	Reçine	40 Nm	12 rpm
CZD45501200	Reçine	50 Nm	12 rpm

Sertifikalarımıza cherubini.com.tr web adresimizden ulaşabilirsiniz

10/12	15/12	25/12	32/12	40/12	50/12
10	15	25	32	40	50
12	12	12	12	12	12
135	170	225	250	250	275
230/50	230/50	230/50	230/50	230/50	230/50
433,92	433,92	433,92	433,92	433,92	433,92
0,60	0,80	1,00	1,10	1,10	1,25
lg. 3	lg. 3	lg. 3	lg. 3	lg. 3	lg. 3
4	4	4	4	4	4
IP44	IP44	IP44	IP44	IP44	IP44
15	15	15	15	15	15
2,4	2,5	3,2	3,2	3,2	3,2
488	503	543	543	543	543



Cherubini uzaktan kumandalar

Tek kanallı, çok kanallı, duvara monteli uzaktan kumandalar.



Ev Otomasyonu Vericisi

Kablosuz alıcılı Cherubini motorlarının binanın ev otomasyonu sistemine entegre edilmesini sağlar.



METAHome Gateway

Akıllı telefon ve sesli asistanlar ile Z-Wave ve Cherubini CRC RX radyo motorlarının kontrol edilmesini sağlar.

Wave RX Ø45

her tente tipi için motor



Dahili alıcılı ve kablo kontrollü elektronik limitli

Braketsiz sabitleme

Metal kafası sayesinde motor doğrudan yerine sabitlenebilir.

Kapanma gücü ayarı

Uygulanan kuvveti ayarlama olasılığı, tenteyi aşırı çekmeye maruz bırakma riskinden kaçınarak "kasa" tipi perdelerin mükemmel bir şekilde kapanmasını sağlar.

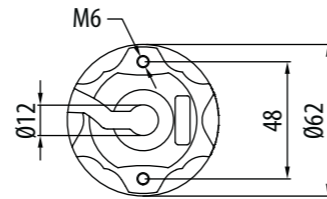
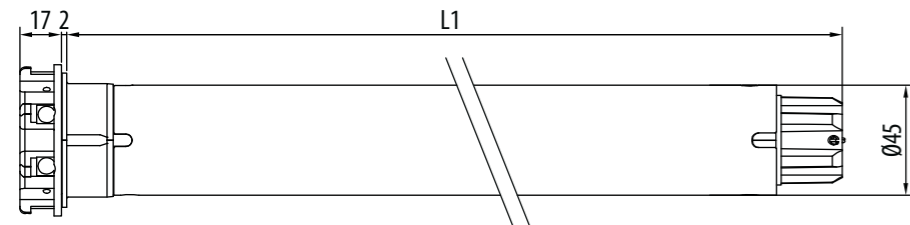
Özel fonksiyonlar

- Uzaktan kumanda ile etkinleştirilen ve 3 seviyeden ayarlanabilir (sadece 10-15-25 Nm) aşağıya doğru engelde "Süper Hassasiyet" fonksiyonu.
- 3 seviyeli hassasiyet ayarıyla kapanma sırasında engelleri algılama.
- Kasetli tente durdurma için çift kontrol.
- Ara konumu hafızaya alma olanağı.
- Uzaktan kumandadan veya düğmeden programlayabilme olanağı.

İsteğe bağlı bağlantılar

Kumanda kablosu.
WindTec, Mistral ve Rugiada iklim kontrol sistemlerine kablosuz bağlantı.

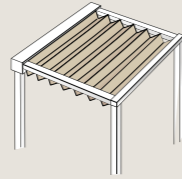
DAHİLİ ALICILI MOTOR



PERGOLE VE VERANDALAR İÇİN FONKSİYONLAR

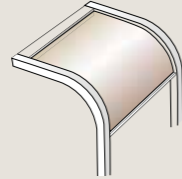
Flap pergolalar

Siperlikli pergolalarda, kumaş azami uzama konumuna ulaştığında motor otomatik olarak durur: limitliyi hafızaya almak için uzaktan kumandadan bir dizinin uygulanması yeterlidir. O andan itibaren limitli açılma pozisyonuna her ulaştığında motor kumaşı daima gergin halde tutarak durur.



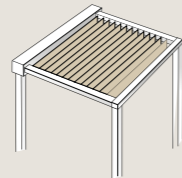
Rulo pergolalar

Rulolu pergolalarda, tente açılma konumuna ulaştığında, kumaşın gergin olmasını sağlayacak şekilde programlanan bir genişlikte otomatik bir geri sarma işlemi uygulanarak kumaş germe fonksiyonu etkinleştirilebilir.



Wave RX Ø45 4 dönüş: ayarlanabilir lameler için ideal

Ayarlanabilir lamel pergolalarının kullanımı için "yavaş" versiyonu (4 rpm) çalışmıştır. Elektronik devir kontrolünün yüksek çözünürlüğü, lamellerin açılma pozisyonunun ince ayarını sağlar ve yüksek bir aydınlık konforu sağlar. Uzaktan kumanda tarafından yönetilen elektronik limitli, motoru herhangi bir yapıya karşı son derece esnek ve ayarlanabilir hale getirir.



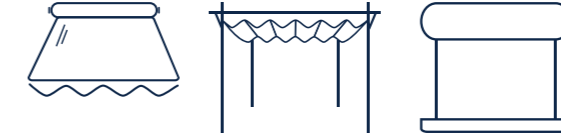
Wave RX Ø45

ANA ÖZELLİKLER

TEKNİK ÖZELLİKLERİ

Motor torku (Nm)	
Hızı (dev/dak)	
Güç (W)	
Güç kaynağı (V/Hz)	
Radyo frekansı (MHz)	
Çekilen akım (A)	
Kablo 4 x 0,75 (m)	
Çalışma süresi (dak)	
Koruma derecesi	
Alıcının hafıza kapasitesi (uzaktan kumanda sayısı)	
Ağırlık (kg)	
L1 (mm)	

UYGULAMA



TEKNOLOJİ



Kod	Kafa	Tork	Hız
CET45101700	Zamak	10 Nm	17 rpm
CET45151700	Zamak	15 Nm	17 rpm
CET45251700	Zamak	25 Nm	17 rpm
CET45321700	Zamak	32 Nm	17 rpm
CET45401700	Zamak	40 Nm	17 rpm
CET45501200	Zamak	50 Nm	12 rpm
CET45400400	Zamak	40 Nm	4 rpm

Sertifikalarımıza cherubini.com.tr web adresimizden ulaşabilirsiniz

10/17	15/17	25/17	32/17	40/17	50/12	40/4
10	15	25	32	40	50	40
17	17	17	17	17	12	4
135	170	225	250	275	275	215
230/50	230/50	230/50	230/50	230/50	230/50	230/50
433,92	433,92	433,92	433,92	433,92	433,92	433,92
0,60	0,80	1,00	1,10	1,25	1,25	0,90
lg. 5	lg. 5	lg. 5	lg. 5	lg. 5	lg. 5	lg. 5
4	4	4	4	4	4	4
IP44	IP44	IP44	IP44	IP44	IP44	IP44
15	15	15	15	15	15	15
3,0	3,1	3,6	3,6	3,6	3,6	3,4
488	503	543	543	543	543	525



Cherubini uzaktan kumandalar

Tek kanallı, çok kanallı, duvara monteli uzaktan kumandalar.



Rugiada TX radyolu yağmur ölçüm sensörü

Bir Cherubini ev otomasyonu vericisine bağlı yağmur sensörü.



WindTec ve Mistral iklim kontrol sistemleri

Motora kablosuz bağlanabilen rüzgar, güneş-rüzgar ve titreşimli rüzgar sensörleri.

Ora ZRX Ø45



perde ve pergola için çift radyolu motor

Elektronik limitli Cherubini CRC RX ve Z-Wave entegre dahili çift alıcılı

Ağ geçidi ile bağlantısı olduğunda motor, sesli asistanlar (Google Home ve Amazon Alexa) ve CRC RX radyolu uzaktan kumanda, buton ve elektrik düğmeleriyle yönetilir.

Toplam bilgi geri dönüşü

Buton veya elektrik düğmesiyle kablo, kumanda ile CRC RX radyo, Z-Wave ağı, sesli asistan, tablet veya akıllı telefon yoluyla motor, aldığı herhangi bir komut tipi için durumunu sabit tutar:

Fonksiyon

Motor, çift radyo sayesinde Cherubini ürün yelpazesinin aynı avantajlarını ve programlama kolaylığını sağlamakla birlikte, aynı zamanda bu cihazların Z-Wave ev ve bina otomasyon sistemlerine mükemmel şekilde dahil edilmesini sağlar.

Özel fonksiyonlar

- Uzaktan kumanda ile etkinleştirilen ve 3 seviyeden ayarlanabilir (sadece 10-15-25 Nm) aşağıya doğru engelde "Süper Hassasiyet" fonksiyonu.
- 3 seviyeli hassasiyet ayarıyla kapanma sırasında engelleri algılama.
- Kasetli tente durdurma için çift kontrol.
- Ara konumu hafızaya alma olanağı.

İsteğe bağlı bağlantılar

Kumanda kablosu.

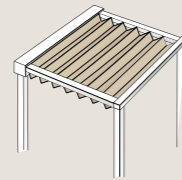
DAHİLİ ALICILI MOTOR



KAHVERENGİ - FAZ
BEYAZ - KUMANDA KABLOSU
MAVİ - NÖTR
SARI-YEŞİL

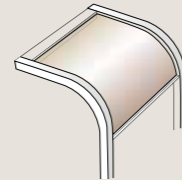


PERGOLE VE VERANDALAR İÇİN FONKSİYONLAR



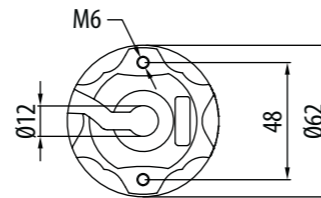
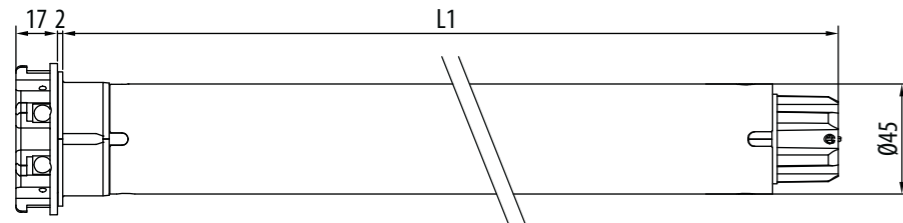
Flap pergolalar

Siperlikli pergolalarda, kumaş azami uzama konumuna ulaştığında motor otomatik olarak durur: limitliyi hafızaya almak için uzaktan kumandadan bir dizinin uygulanması yeterlidir. O andan itibaren limitli açılma pozisyonuna her ulaşıldığında motor kumaşı daima gergin halde tutarak durur.



Rulo pergolalar

Rulolu pergolalarda, tente açılma konumuna ulaşıldığında, kumaşın gergin olmasını sağlayacak şekilde programlanan bir genişlikte otomatik bir geri sarma işlemi uygulanarak kumaş germe fonksiyonu etkinleştirilebilir.



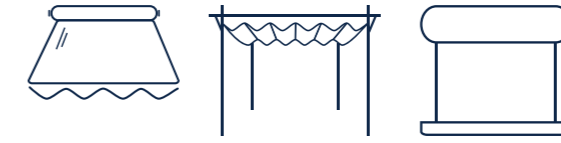
Ora ZRX Ø45

ANA ÖZELLİKLER

TEKNİK ÖZELLİKLERİ

Motor torku (Nm)	15	25	32	40	50
Hızı (dev/dak)	17	17	17	17	12
Güç (W)	170	225	250	275	275
Güç kaynağı (V/Hz)	230/50	230/50	230/50	230/50	230/50
Radyo frekansı (MHz)	433,92	433,92	433,92	433,92	433,92
Çekilen akım (A)	0,80	1,00	1,10	1,25	1,25
Kablo 4 x 0,75 (m)	lg. 5	lg. 5	lg. 5	lg. 5	lg. 5
Çalışma süresi (dak)	4	4	4	4	4
Koruma derecesi	IP44	IP44	IP44	IP44	IP44
Alıcının hafıza kapasitesi (uzaktan kumanda sayısı)	15	15	15	15	15
Ağırlık (kg)	3,1	3,6	3,6	3,6	3,6
L1 (mm)	503	543	543	543	543

UYGULAMA



TEKNOLOJİ



Kod	Kafa	Tork	Hız
CZT45151700	Zamak	15 Nm	17 rpm
CZT45251700	Zamak	25 Nm	17 rpm
CZT45321700	Zamak	32 Nm	17 rpm
CZT45401700	Zamak	40 Nm	17 rpm
CZT45501200	Zamak	50 Nm	12 rpm

Sertifikalarımıza cherubini.com.tr web adresimizden ulaşabilirsiniz

15/17	25/17	32/17	40/17	50/12
15	25	32	40	50
17	17	17	17	12
170	225	250	275	275
230/50	230/50	230/50	230/50	230/50
433,92	433,92	433,92	433,92	433,92
0,80	1,00	1,10	1,25	1,25
lg. 5	lg. 5	lg. 5	lg. 5	lg. 5
4	4	4	4	4
IP44	IP44	IP44	IP44	IP44
15	15	15	15	15
3,1	3,6	3,6	3,6	3,6
503	543	543	543	543



Cherubini uzaktan kumandalar

Tek kanallı, çok kanallı, duvara monteli uzaktan kumandalar.



METAHome Gateway

Akıllı telefon ve sesli asistanlar ile Z-Wave ve Cherubini CRC RX radyo motorlarının kontrol edilmesini sağlar.



WindTec ve Mistral iklim kontrol sistemleri

Motora kablosuz bağlanabilen rüzgar, güneş-rüzgar ve titreşimli rüzgar sensörleri.

Wave Lock RX Ø45

otomatik kanca perdeleri için motor



Dahili alıcılı ve kablo kontrollü elektronik limitli

Wave Lock RX, otomatik kanca ile donatılmış, yatay veya dikey tüm panjurlara aşırı esneklik sağlamak üzere tasarlanmıştır.

Sabitlenme işleminin ve çekim gücünün elektronik programlanması zaman sürecinde sistemin sabit olarak işlemini sağlar.

Braketsiz sabitleme

Metal kafası sayesinde motor doğrudan yerine sabitlenebilir.

Özel fonksiyonlar

- Uzaktan kumanda ile etkinleştirilen ve 3 seviyeden ayarlanabilir (sadece 15-25 Nm) aşağıya doğru engelde "Süper Hassasiyet" fonksiyonu.
- 3 seviyeli hassasiyet ayarıyla kapanma sırasında engelleri algılama.
- Programlanabilen otomatik tente takma ve çıkarma sistemi.
- Orta konumdan bile tentenin otomatik takma ve çıkarma komutunu hafızaya alma imkanı.
- Kasetli tente durdurma için çift kontrol.
- Uzaktan kumandadan veya düğmeden programlayabilme olanağı.

İsteğe bağlı bağlantılar

Kumanda kablosu.

WindTec, Mistral ve Rugiada iklim kontrol sistemlerine kablolu bağlantı.

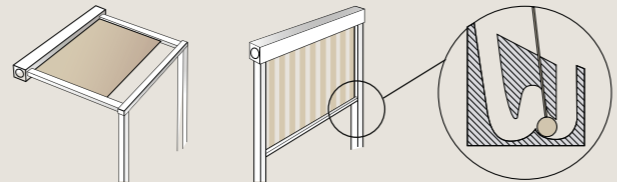
DAHİLİ ALICILI MOTOR



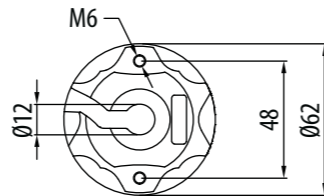
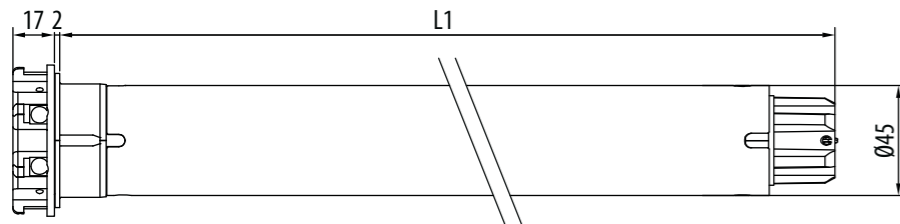
KAHVERENGİ - FAZ
BEYAZ - KUMANDA KABLOSU
MAVİ - NÖTR
SARI-YEŞİL



OTOMATİK KANCA SİSTEMİ



KANCA / OTOMATİK
ÇIKARMA SİSTEMİ



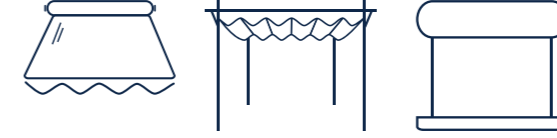
Wave Lock RX Ø45

ANA ÖZELLİKLER

TEKNİK ÖZELLİKLERİ

Motor torku (Nm)	15	25	32	40	50
Hızı (dev/dak)	17	17	17	17	12
Güç (W)	170	225	250	275	275
Güç kaynağı (V/Hz)	230/50	230/50	230/50	230/50	230/50
Radyo frekansı (MHz)	433,92	433,92	433,92	433,92	433,92
Çekilen akım (A)	0,80	1,00	1,10	1,25	1,25
Kablo 4 x 0,75 (m)	lg. 5	lg. 5	lg. 5	lg. 5	lg. 5
Çalışma süresi (dak)	4	4	4	4	4
Koruma derecesi	IP44	IP44	IP44	IP44	IP44
Alıcının hafıza kapasitesi (uzaktan kumanda sayısı)	15	15	15	15	15
Ağırlık (kg)	3,1	3,6	3,6	3,6	3,6
L1 (mm)	503	543	543	543	543

UYGULAMA



TEKNOLOJİ



Kod	Kafa	Tork	Hız
CET45151725	Zamak	15 Nm	17 rpm
CET45251725	Zamak	25 Nm	17 rpm
CET45321725	Zamak	32 Nm	17 rpm
CET45401725	Zamak	40 Nm	17 rpm
CET45501225	Zamak	50 Nm	12 rpm

Sertifikalarımıza cherubini.com.tr web adresimizden ulaşabilirsiniz

15/17	25/17	32/17	40/17	50/12
15	25	32	40	50
17	17	17	17	12
170	225	250	275	275
230/50	230/50	230/50	230/50	230/50
433,92	433,92	433,92	433,92	433,92
0,80	1,00	1,10	1,25	1,25
lg. 5	lg. 5	lg. 5	lg. 5	lg. 5
4	4	4	4	4
IP44	IP44	IP44	IP44	IP44
15	15	15	15	15
3,1	3,6	3,6	3,6	3,6
503	543	543	543	543



Cherubini uzaktan kumandalar

Tek kanallı, çok kanallı, duvara monteli uzaktan kumandalar.



Rugiada TX radyolu yağmur ölçüm sensörü

Bir Cherubini ev otomasyonu vericisine bağlı yağmur sensörü.



WindTec ve Mistral iklim kontrol sistemleri

Motora kablolu bağlanabilen rüzgar, güneş-rüzgar ve titreşimli rüzgar sensörleri.

Senso RX Ø45

Zip ve özel perdeler için özel



Dahili alıcılı ve kablo kontrollü elektronik limitli

Güvenlik ve basitlik

Basit programlama ve işlem yapma; tüm geçişler, küçük dönüşlerle motor tarafından onaylanır.

Özel fonksiyonlar

- Kumandadan etkinleştirilebilen ve 3 seviye olarak ayarlanabilen, indirme sırasında bir engelle karşılaşıldığında devreye giren "Süper Hassasiyet" fonksiyonu.
- 3 seviyeli hassasiyet ayarıyla kapanma sırasında engelleri algılama.
- Kasetli tente durdurma için çift kontrol.
- Ara konumu hafızaya alma olanağı.
- Uzaktan kumandadan veya düğmeden programlayabilme olanağı.

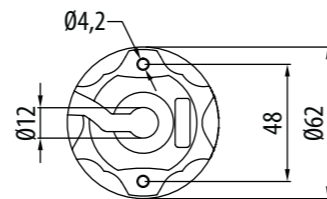
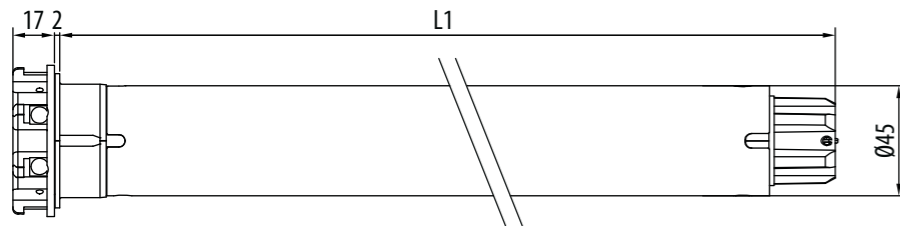
İsteğe bağlı bağlantılar

Kumanda kablosu.
WindTec ve Rugiada iklim kontrol sistemleri radyo bağlantısı.

DAHİLİ ALICILI MOTOR



KAHVERENGİ - FAZ
BEYAZ - KUMANDA KABLOSU
MAVİ - NÖTR
SARI-YEŞİL



Senso RX Ø45

ANA ÖZELLİKLER

TEKNİK ÖZELLİKLERİ

Motor torku (Nm)	10	15	25	7	15
Hızı (dev/dak)	17	17	17	30	30
Güç (W)	135	170	225	170	225
Güç kaynağı (V/Hz)	230/50	230/50	230/50	230/50	230/50
Radyo frekansı (MHz)	433,92	433,92	433,92	433,92	433,92
Çekilen akım (A)	0,60	0,80	1,00	0,80	1,00
Kablo 4 x 0,75 (m)	lg. 5	lg. 5	lg. 5	lg. 5	lg. 5
Çalışma süresi (dak)	4	4	4	4	4
Koruma derecesi	IP44	IP44	IP44	IP44	IP44
Alıcının hafıza kapasitesi (uzaktan kumanda sayısı)	15	15	15	15	15
Ağırlık (kg)	2,4	2,5	3,2	2,5	3,2
L1 (mm)	488	503	543	503	543

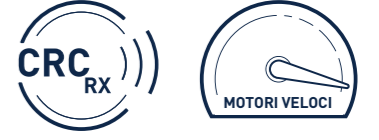
UYUMLU SİSTEMLER

Uyumlu sistemlerin tamamı için bkz. "Uyumluluk Tablosu" sayfa 122

UYGULAMA



TEKNOLOJİ



Kod	Kafa	Tork	Hız
CEA45101700	Reçine	10 Nm	17 rpm
CEA45151700	Reçine	15 Nm	17 rpm
CEA45251700	Reçine	25 Nm	17 rpm
CEA45073000	Reçine	7 Nm	30 rpm
CEA45153000	Reçine	15 Nm	30 rpm

Sertifikalarımıza cherubini.com.tr web adresimizden ulaşabilirsiniz

10/17	15/17	25/17	7/30	15/30
10	15	25	7	15
17	17	17	30	30
135	170	225	170	225
230/50	230/50	230/50	230/50	230/50
433,92	433,92	433,92	433,92	433,92
0,60	0,80	1,00	0,80	1,00
lg. 5	lg. 5	lg. 5	lg. 5	lg. 5
4	4	4	4	4
IP44	IP44	IP44	IP44	IP44
15	15	15	15	15
2,4	2,5	3,2	2,5	3,2
488	503	543	503	543



Cherubini uzaktan kumandalar

Tek kanallı, çok kanallı, duvara monteli uzaktan kumandalar.



Rugiada TX radyolu yağmur ölçüm sensörü

Bir Cherubini ev otomasyonu vericisine bağlı yağmur sensörü.



WindTec iklim kontrol sistemleri

Motora radyo bağlantısı olan rüzgar ve güneş rüzgar sensörleri (kablolu).

Rebis ZRX Ø45

teknik tente ve stor perde için çift radyolu motor



Elektronik limitli Cherubini CRC RX ve Z-Wave entegre dahili çift alıcılı

Ağ geçidi ile bağlantısı olduğunda motor, sesli asistanlar (Google Home ve Amazon Alexa) ve CRC RX radyolu uzaktan kumanda, buton ve elektrik düğmeleriyle yönetilir.

Toplam bilgi geri dönüşü

Buton veya elektrik düğmesiyle kablo, kumanda ile CRC RX radyo, Z-Wave ağı, sesli asistan, tablet veya akıllı telefon yoluyla motor, aldığı herhangi bir komut tipi için durumunu sabit tutar:

Fonksiyon

Motor, çift radyo sayesinde Cherubini ürün yelpazesinin aynı avantajlarını ve programlama kolaylığını sağlamakla birlikte, aynı zamanda bu cihazların Z-Wave ev ve bina otomasyon sistemlerine mükemmel şekilde dahil edilmesini sağlar.

Güvenlik ve basitlik

Basit programlama ve işlem yapma; tüm geçişler, küçük dönüşlerle motor tarafından onaylanır.

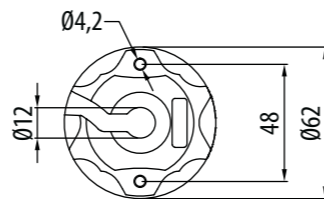
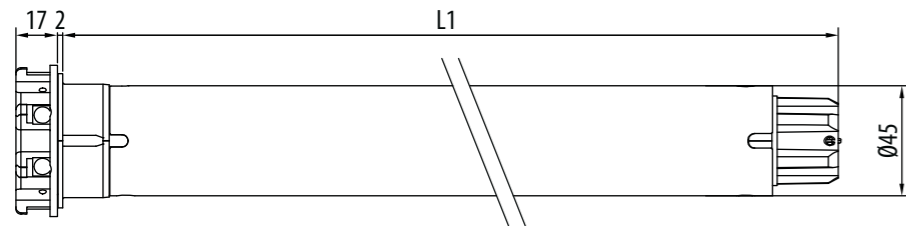
Özel fonksiyonlar

- Uzaktan kumanda ile limitli ayar.
- Uzaktan kumanda ile etkinleştirilebilen ve 3 seviyede ayarlanabilen, ekranlar ve sineklikler için ideal olan engel algılamada "süper hassasiyet" işlevi.
- Kasetli tente durdurma için çift kontrol.
- Ara konumu hafızaya alma olanağı.

İsteğe bağlı bağlantılar

Kumanda kablosu.

DAHİLİ ALICILI MOTOR



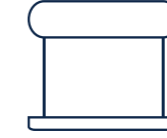
Rebis ZRX Ø45

ANA ÖZELLİKLER

TEKNİK ÖZELLİKLERİ

Motor torku (Nm)	10
Hızı (dev/dak)	17
Güç (W)	135
Güç kaynağı (V/Hz)	230/50
Radyo frekansı (MHz)	433,92
Çekilen akım (A)	0,60
Kablo 4 x 0,75 (m)	lg. 5
Çalışma süresi (dak)	4
Koruma derecesi	IP44
Alıcının hafıza kapasitesi (uzaktan kumanda sayısı)	15
Ağırlık (kg)	2,4
L1 (mm)	488

UYGULAMA



TEKNOLOJİ



Kod	Kafa	Tork	Hız
CZA45101700	Reçine	10 Nm	17 rpm
CZA45151700	Reçine	15 Nm	17 rpm
CZA45251700	Reçine	25 Nm	17 rpm

Sertifikalarımıza cherubini.com.tr web adresimizden ulaşabilirsiniz

10/17	15/17	25/17	
Motor torku (Nm)	10	15	25
Hızı (dev/dak)	17	17	17
Güç (W)	135	170	225
Güç kaynağı (V/Hz)	230/50	230/50	230/50
Radyo frekansı (MHz)	433,92	433,92	433,92
Çekilen akım (A)	0,60	0,80	1,00
Kablo 4 x 0,75 (m)	lg. 5	lg. 5	lg. 5
Çalışma süresi (dak)	4	4	4
Koruma derecesi	IP44	IP44	IP44
Alıcının hafıza kapasitesi (uzaktan kumanda sayısı)	15	15	15
Ağırlık (kg)	2,4	2,5	3,2
L1 (mm)	488	503	543



Cherubini uzaktan kumandalar

Tek kanallı, çok kanallı, duvara monteli uzaktan kumandalar.



METAHome Gateway

Akıllı telefon ve sesli asistanlar ile Z-Wave ve Cherubini CRC RX radyo motorlarının kontrol edilmesini sağlar.



WindTec ve Mistral iklim kontrol sistemleri

Motora kablosuz bağlanabilen rüzgar, güneş-rüzgar ve titreşimli rüzgar sensörleri.

Doge RX Ø45

Jaluzi sistemi

Dahili alıcılı ve kablo kontrollü elektronik limitli

Limiti uzaktan kumandanan basit ve kolay bir şekilde ayarlama.

Kodlayıcı teknolojisi konumu koruma konusunda mutlak bir hassasiyet ve güvenilirlik elde edilmesini sağlar.

Güvenlik ve basitlik

Rolling Code yüksek güvenli kodlama sistemi.

Basit programlama ve işlem yapma; tüm geçişler, küçük dönüşlerle motor tarafından onaylanır.

Özel sarıcı

Motorun jaluzilerle kullanımı için özel olarak tasarlanan sarıcı, hareketli mandallar sayesinde B100 lameler ile 180°'ye kadar birden fazla ayar olanağı sağlar.

Özel fonksiyonlar

- Ara konumu hafızaya alma olanağı.
- Uzaktan kumandanan veya düğmeden programlayabilme olanağı.

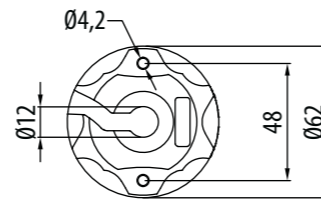
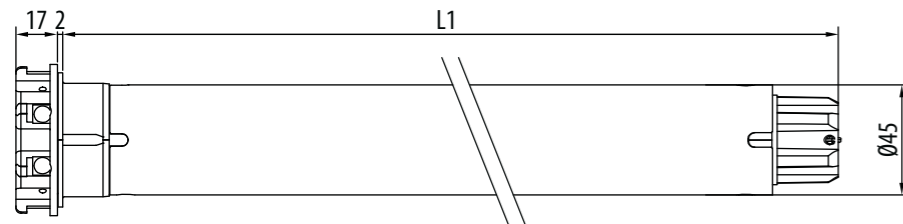
İsteğe bağlı bağlantılar

Kumanda kablosu.
WindTec iklim kontrol sistemlerine kablosuz bağlantı.

DAHİLİ ALICILI MOTOR



KAHVERENGİ - FAZ
BEYAZ - KUMANDA KABLOSU
MAVİ - NÖTR
SARI-YEŞİL ⊕



Doge RX Ø45

ANA ÖZELLİKLER

TEKNİK ÖZELLİKLERİ

Motor torku (Nm)	6	15	25	40
Hızı (dev/dak)	17	17	17	17
Güç (W)	110	170	225	275
Güç kaynağı (V/Hz)	230/50	230/50	230/50	230/50
Radyo frekansı (MHz)	433,92	433,92	433,92	433,92
Çekilen akım (A)	0,50	0,80	1,00	1,25
Kablo 4 x 0,75 (m)	lg. 3	lg. 3	lg. 3	lg. 3
Çalışma süresi (dak)	4	4	4	4
Koruma derecesi	IP44	IP44	IP44	IP44
Alıcının hafıza kapasitesi (uzaktan kumanda sayısı)	15	15	15	15
Ağırlık (kg)	2,20	2,47	2,90	2,90
L1 (mm)	503	532	572	572

UYGULAMA



TEKNOLOJİ



Kod	Kafa	Tork	Hız
CEV45061700	Reçine	6 Nm	17 rpm
CEV45151700	Reçine	15 Nm	17 rpm
CEV45251700	Reçine	25 Nm	17 rpm
CEV45401700	Reçine	40 Nm	17 rpm

Sertifikalarımıza cherubini.com.tr web adresimizden ulaşabilirsiniz

6/17	15/17	25/17	40/17
6	15	25	40
17	17	17	17
110	170	225	275
230/50	230/50	230/50	230/50
433,92	433,92	433,92	433,92
0,50	0,80	1,00	1,25
lg. 3	lg. 3	lg. 3	lg. 3
4	4	4	4
IP44	IP44	IP44	IP44
15	15	15	15
2,20	2,47	2,90	2,90
503	532	572	572



Sarıcı

Hareketli mandallarla donatılmış Ø 60 sarıcı.



Cherubini uzaktan kumandalar

Tek kanallı, çok kanallı, duvara monteli uzaktan kumandalar.



METAHome Gateway

Akıllı telefon ve sesli asistanlar ile Z-Wave ve Cherubini CRC RX radyo motorlarının kontrol edilmesini sağlar.

Garda Ø58



Mekanik limitli

Güvenilir ve kullanımı kolay limit ayarı.

Sağlamlık ve emniyet

Metal malzemeden yıldız şekilli redüktör pim motora yüksek güvenilirlik özelliği kazandırır.

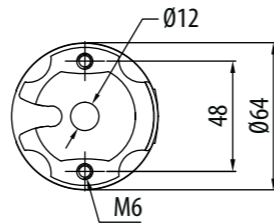
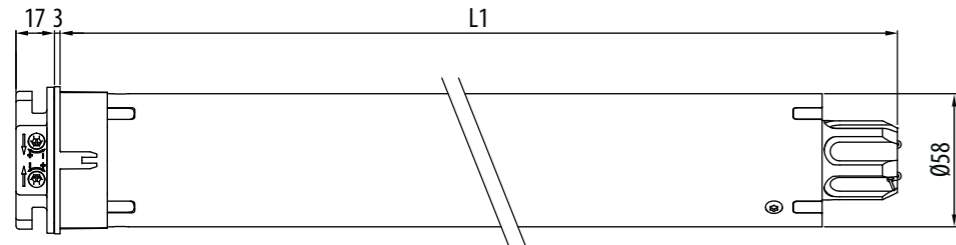
Braketsiz sabitleme

Metal kafası sayesinde motor herhangi bir ilave braket gerektirmeden doğrudan yerine sabitlenebilir.

KABLO KONTROLLÜ MOTOR



KAHVERENGİ - R1 ROTASYONU
SİYAH - R2 ROTASYONU
MAVİ - NÖTR
SARI-YEŞİL



Garda Ø58

ANA ÖZELLİKLER

TEKNİK ÖZELLİKLERİ

Motor torku (Nm)	
Hızı (dev/dak)	
Maksimum limit tur sayısı*	
Güç (W)	
Güç kaynağı (V/Hz)	
Çekilen akım (A)	
Kablo** 4 x 0,75 (m)	
Çalışma süresi (dak)	
Koruma derecesi	
Ağırlık (kg)	
L1 (mm)	

UYGULAMA



TEKNOLOJİ



Kod	Kafa	Tork	Hız
CME58061700	Zamak	65 Nm	17 rpm
CME58081700	Zamak	85 Nm	17 rpm
CME58101100	Zamak	100 Nm	11 rpm
CME58121100	Zamak	120 Nm	11 rpm
CME58027500	Zamak	20 Nm	75 rpm
CME58043200	Zamak	40 Nm	32 rpm

Sertifikalarımıza cherubini.com.tr web adresimizden ulaşabilirsiniz

65/17	85/17	100/11	120/11	20/75	40/32
65	85	100	120	20	40
17	17	11	11	75	32
25	25	25	25	37	37
330	375	360	415	415	360
230/50	230/50	230/50	230/50	230/50	230/50
1,50	1,70	1,60	1,90	1,90	1,60
lg. 2,5	lg. 2,5	lg. 2,5	lg. 2,5	lg. 2,5	lg. 2,5
4	4	4	4	4	4
IP44	IP44	IP44	IP44	IP44	IP44
5,7	5,7	5,7	5,7	5,7	5,7
646	646	646	646	646	646

*Talep üzerine, 37 tur limitli ile kullanılabilir.

** Hirschmann STAS 3 fişli kablo imkanı.



Cherubini uzaktan kumandalar

Tek kanallı, çok kanallı, duvara monteli uzaktan kumandalar.

Tenteler için radyo kontrol üniteleri

Bu alıcılarla mekanik motorlar otomatik olarak kullanılabilir.

Panjurlar için radyo kontrol üniteleri

Küçük ebatlı radyo alıcılar. Cherubini uzaktan kumandalarıyla uyumludur.

İklim Kontrol Sistemleri WindTec WindTec SC

Rüzgar, güneş ve rüzgar sensörleri, kontrol ünitesi üzerinden telsiz bağlantısı ve kablolu bağlantıya sahip rüzgar sensörü.

UYUMLU SİSTEMLER

Uyumlu sistemlerin tamamı için bkz. "Uyumluluk Tablosu" sayfa 122

Wave Wire Ø58

Tenteler için plug&play



Elektronik limitli kablo kontrollü ve enkoderli KOLAY KURULUM, KOLAY PROGRAMLAMA!

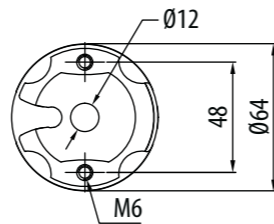
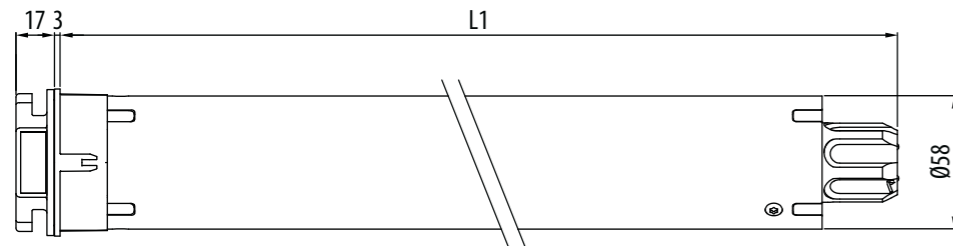
- Kutu tipi tentelerde kapanma limitinin otomatik ayarlanmasına olanak tanır.
- Diğer tente tiplerinde her iki limit programlanması basit anahtarlama dizileriyle yapılır.
- Limiti tuş takımından ayarlama, ayar yapmak için motor kafasına erişim sağlanması gerekmez.
- ÖZEL TUŞ TAKIMI GEREKTİRMEZ!

Özel fonksiyonlar

- Paralel sıra halinde bağlama olanağı.



KABLO KONTROLLÜ MOTOR



Wave Wire Ø58

ANA ÖZELLİKLER

TEKNİK ÖZELLİKLERİ

Motor torku (Nm)	65	85	120
Hızı (dev/dak)	17	17	11
Güç (W)	330	375	415
Güç kaynağı (V/Hz)	230/50	230/50	230/50
Çekilen akım (A)	1,50	1,70	1,90
Kablo 4 x 0,75 (m)	lg. 2,5	lg. 2,5	lg. 2,5
Çalışma süresi (dak)	4	4	4
Koruma derecesi	IP44	IP44	IP44
Ağırlık (kg)	6,0	6,0	6,0
L1 (mm)	646	646	646

UYGULAMA



Kod	Kafa	Tork	Hız
CEW58061700	Zamak	65 Nm	17 rpm
CEW58081700	Zamak	85 Nm	17 rpm
CEW58121100	Zamak	120 Nm	11 rpm

Sertifikalarımıza cherubini.com.tr web adresimizden ulaşabilirsiniz

65/17	85/17	120/11
65	85	120
17	17	11
330	375	415
230/50	230/50	230/50
1,50	1,70	1,90
lg. 2,5	lg. 2,5	lg. 2,5
4	4	4
IP44	IP44	IP44
6,0	6,0	6,0
646	646	646

UYUMLU SİSTEMLER

Uyumlu sistemlerin tamamı için bkz. "Uyumluluk Tablosu" sayfa 122



Cherubini uzaktan kumandalar

Tek kanallı, çok kanallı, duvara monteli uzaktan kumandalar.



TDS Gold harici alıcılı kontrol ünitesi

Bu alıcıyla motorlar otomatik olarak kullanılabilir.



WindTec iklim kontrol sistemleri WindTec SC

Rüzgar, güneş ve rüzgar sensörleri, kontrol ünitesi üzerinden telsiz bağlantısı ve kablolu bağlantıya sahip rüzgar sensörü.

Tronic RX Ø58

emniyet ve konfor



Dahili alıcılı ve kablo kontrollü elektronik limitli

Limiti uzaktan kumandanan basit ve kolay bir şekilde ayarlama.

Kodlayıcı teknolojisi konumu koruma konusunda mutlak bir hassasiyet ve güvenilirlik elde edilmesini sağlar.

Güvenlik ve basitlik

Rolling Code yüksek güvenli kodlama sistemi.

Basit programlama ve işlem yapma; tüm geçişler, küçük dönüşlerle motor tarafından onaylanır.

Özel fonksiyonlar

- Manuel veya yarı otomatik limit ayarı.
- Donmaya karşı koruma ve engel algılama, 3 seviyedeki hassasiyet ayarı ile yukarı ve aşağı.
- Ara konumu hafızaya alma olanağı.
- Uzaktan kumandanan veya düğmeden programlayabilme olanağı.

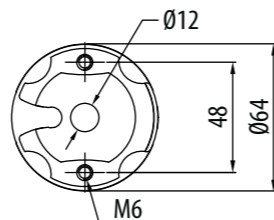
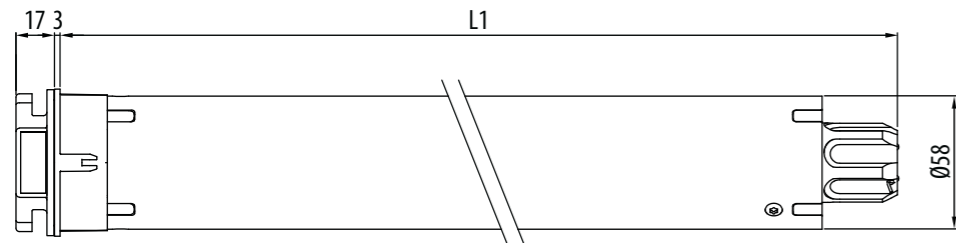
İsteğe bağlı bağlantılar

Kumanda kablosu.

DAHİLİ ALICILI MOTOR



KAHVERENGİ - FAZ
BEYAZ - KUMANDA KABLOSU
MAVİ - NÖTR
SARI-YEŞİL



Tronic RX Ø58

ANA ÖZELLİKLER

TEKNİK ÖZELLİKLERİ

Motor torku (Nm)	65	85	100	120
Hızı (dev/dak)	17	17	11	11
Güç (W)	330	375	360	415
Güç kaynağı (V/Hz)	230/50	230/50	230/50	230/50
Radio frekansı (MHz)	433,92	433,92	433,92	433,92
Çekilen akım (A)	1,50	1,70	1,60	1,90
Kablo 4 x 0,75 (m)	lg. 2,5	lg. 2,5	lg. 2,5	lg. 2,5
Çalışma süresi (dak)	4	4	4	4
Koruma derecesi	IP44	IP44	IP44	IP44
Alıcının hafıza kapasitesi (uzaktan kumanda sayısı)	15	15	15	15
Ağırlık (kg)	6,0	6,0	6,0	6,0
L1 (mm)	646	646	646	646

UYGULAMA



TEKNOLOJİ



Kod	Kafa	Tork	Hız
CER58061700	Zamak	65 Nm	17 rpm
CER58081700	Zamak	85 Nm	17 rpm
CER58101100	Zamak	100 Nm	11 rpm
CER58121100	Zamak	120 Nm	11 rpm

Sertifikalarımıza cherubini.com.tr web adresimizden ulaşabilirsiniz

65/17	85/17	100/11	120/11
65	85	100	120
17	17	11	11
330	375	360	415
230/50	230/50	230/50	230/50
433,92	433,92	433,92	433,92
1,50	1,70	1,60	1,90
lg. 2,5	lg. 2,5	lg. 2,5	lg. 2,5
4	4	4	4
IP44	IP44	IP44	IP44
15	15	15	15
6,0	6,0	6,0	6,0
646	646	646	646



Cherubini uzaktan kumandalar

Tek kanallı, çok kanallı, duvara monteli uzaktan kumandalar.



Ev Otomasyonu Vericisi

Kablosuz alıcılı Cherubini motorlarının binanın ev otomasyonu sistemine entegre edilmesini sağlar.



METAHome Gateway

Akıllı telefon ve sesli asistanlar ile Z-Wave ve Cherubini CRC RX radyo motorlarının kontrol edilmesini sağlar.

Clima Plus RX

Ø58



her türlü bioklimatik tavan ve tıltli panjur için ayarlanabilir motor

Dahili alıcılı ve kablo kontrollü elektronik limitli

Uzaktan kumandadan veya düğmeden programlayabilme olanağı.
Piyasadaki çoğu ev otomasyon sistemi ile uyumludur.

Senaryo programlama

Programlanabilir 5 tilt etme seçeneği, piyasada bulunan hem düşme hem de sabitleme sistemleriyle tüm ayarlanabilir lamelli panjur tiplerinin kontrol edilmesini sağlar.

Özel fonksiyonlar

- Manuel veya yarı otomatik limit ayarı.
- Donmaya karşı koruma ve engel algılama, 3 seviyedeki hassasiyet ayarı ile yukarı ve aşağı.
- Ara konumu hafızaya alma olanağı.

İsteğe bağlı bağlantılar

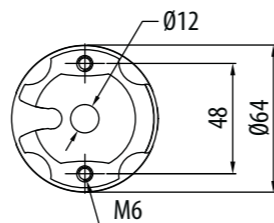
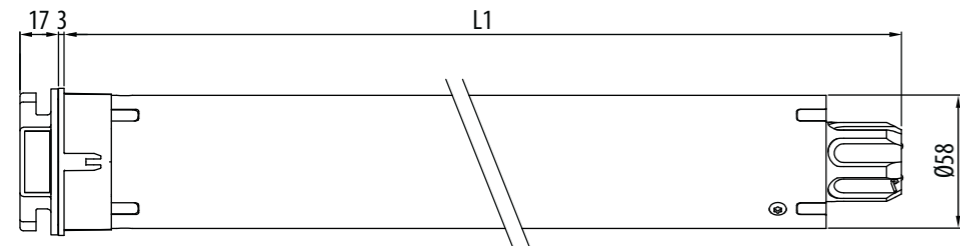
Kumanda kablosu.



KABLO KONTROLLÜ MOTOR



KAHVERENGİ - R1 ROTASYONU
SİYAH - R2 ROTASYONU
MAVİ - NÖTR
SARI-YEŞİL



Clima Plus RX

Ø58

ANA ÖZELLİKLER

TEKNİK ÖZELLİKLERİ

Motor torku (Nm)	65	85	100	120
Hızı (dev/dak)	12	12	11	11
Güç (W)	330	330	360	415
Güç kaynağı (V/Hz)	230/50	230/50	230/50	230/50
Radio frekansı (MHz)	433,92	433,92	433,92	433,92
Çekilen akım (A)	1,50	1,50	1,60	1,90
Kablo 4 x 0,75 (m)	lg. 2,5	lg. 2,5	lg. 2,5	lg. 2,5
Çalışma süresi (dak)	4	4	4	4
Koruma derecesi	IP44	IP44	IP44	IP44
Alıcının hafıza kapasitesi (uzaktan kumanda sayısı)	15	15	15	15
Ağırlık (kg)	6,0	6,0	6,0	6,0
L1 (mm)	646	646	646	646

UYGULAMA



TEKNOLOJİ



Kod	Kafa	Tork	Hız
CED58061200	Zamak	65 Nm	12 rpm
CED58081200	Zamak	85 Nm	12 rpm
CED58101100	Zamak	100 Nm	11 rpm
CED58121100	Zamak	120 Nm	11 rpm

Sertifikalarımıza cherubini.com.tr web adresimizden ulaşabilirsiniz

65/12	85/12	100/11	120/11
65	85	100	120
12	12	11	11
330	330	360	415
230/50	230/50	230/50	230/50
433,92	433,92	433,92	433,92
1,50	1,50	1,60	1,90
lg. 2,5	lg. 2,5	lg. 2,5	lg. 2,5
4	4	4	4
IP44	IP44	IP44	IP44
15	15	15	15
6,0	6,0	6,0	6,0
646	646	646	646

UYUMLU SİSTEMLER

Uyumlu sistemlerin tamamı için bkz. "Uyumluluk Tablosu" sayfa 122

Cherubini uzaktan kumandalar

Tek kanallı, çok kanallı, duvara monteli uzaktan kumandalar.

Ev Otomasyonu Vericisi

Kablosuz alıcılı Cherubini motorlarının binanın ev otomasyonu sistemine entegre edilmesini sağlar.

METAHome Gateway

Akıllı telefon ve sesli asistanlar ile Z-Wave ve Cherubini CRC RX radyo motorlarının kontrol edilmesini sağlar.

Dimio ZRX Ø58



Çift radyo ve döner panjurlar için daha da fazla güç

Elektronik limitli Cherubini CRC RX ve Z-Wave entegre dahili çift alıcılı

Ağ geçidi ile bağlantısı olduğunda motor, sesli asistanlar (Google Home ve Amazon Alexa) ve CRC RX radyolu uzaktan kumanda, buton ve elektrik düğmeleriyle yönetilir.

Senaryo programlama

Programlanabilir 5 tilt etme seçeneği, piyasada bulunan hem düşme hem de sabitleme sistemleriyle tüm ayarlanabilir lamelli panjur tiplerinin kontrol edilmesini sağlar.

Toplam bilgi geri dönüşü

Buton veya elektrik düğmesiyle kablo, kumanda ile CRC RX radyo, Z-Wave ağı, sesli asistan, tablet veya akıllı telefon yoluyla motor, aldığı herhangi bir komut tipi için durumunu sabit tutar.

Fonksiyon

Motor, çift radyo sayesinde Cherubini ürün yelpazesinin aynı avantajlarını ve programlama kolaylığını sağlamakla birlikte, aynı zamanda bu cihazların Z-Wave ev ve bina otomasyon sistemlerine mükemmel şekilde dahil edilmesini sağlar.

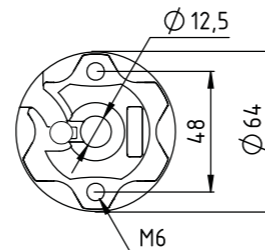
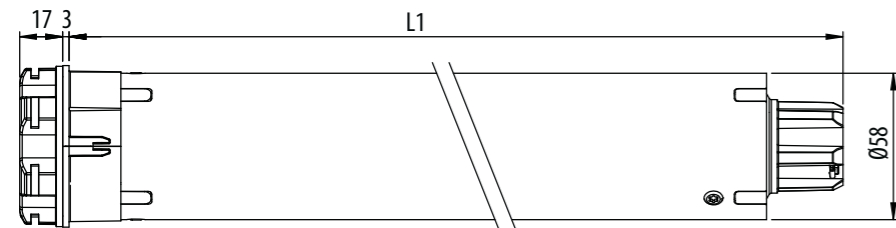
Özel fonksiyonlar

- Manuel veya yarı otomatik limit ayarı.
- Donmaya karşı koruma ve engel algılama, 3 seviyedeki hassasiyet ayarı ile yukarı ve aşağı.
- Ara konumu hafızaya alma olanağı.

İsteğe bağlı bağlantılar

Kumanda kablosu.

DAHİLİ ALICILI MOTOR



Dimio ZRX Ø58

ANA ÖZELLİKLER

TEKNİK ÖZELLİKLERİ

Motor torku (Nm)	65	85	100	120
Hızı (dev/dak)	12	12	11	11
Güç (W)	330	330	360	415
Güç kaynağı (V/Hz)	230/50	230/50	230/50	230/50
Radyo frekansı (MHz)	433,92	433,92	433,92	433,92
Çekilen akım (A)	1,50	1,50	1,60	1,90
Kablo 4 x 0,75 (m)	lg. 4,5	lg. 4,5	lg. 4,5	lg. 4,5
Çalışma süresi (dak)	4	4	4	4
Koruma derecesi	IP44	IP44	IP44	IP44
Alıcının hafıza kapasitesi (uzaktan kumanda sayısı)	15	15	15	15
Ağırlık (kg)	6,0	6,0	6,0	6,0
L1 (mm)	646	646	646	646

UYGULAMA



TEKNOLOJİ



Kod	Kafa	Tork	Hız
CZD58061200	Zamak	65 Nm	12 rpm
CZD58081200	Zamak	85 Nm	12 rpm
CZD58101100	Zamak	100 Nm	11 rpm
CZD58121100	Zamak	120 Nm	11 rpm

Sertifikalarımıza cherubini.com.tr web adresimizden ulaşabilirsiniz

65/12	85/12	100/11	120/11
65	85	100	120
12	12	11	11
330	330	360	415
230/50	230/50	230/50	230/50
433,92	433,92	433,92	433,92
1,50	1,50	1,60	1,90
lg. 4,5	lg. 4,5	lg. 4,5	lg. 4,5
4	4	4	4
IP44	IP44	IP44	IP44
15	15	15	15
6,0	6,0	6,0	6,0
646	646	646	646



Cherubini uzaktan kumandalar

Tek kanallı, çok kanallı, duvara monteli uzaktan kumandalar.



Ev Otomasyonu Vericisi

Kablosuz alıcılı Cherubini motorlarının binanın ev otomasyonu sistemine entegre edilmesini sağlar.



METAHome Gateway

Akıllı telefon ve sesli asistanlar ile Z-Wave ve Cherubini CRC RX radyo motorlarının kontrol edilmesini sağlar.

Wave RX Ø58

her tente tipi için motor



Dahili alıcılı ve kablo kontrollü elektronik limitli

Braketsiz sabitleme

Metal kafası sayesinde motor doğrudan yerine sabitlenebilir.

Kapanma gücü ayarı

Uygulanan kuvveti ayarlama olasıdır, tenteyi aşırı çekmeye maruz bırakma riskinden kaçınarak "kasa" tipi perdelerin mükemmel bir şekilde kapanmasını sağlar.

Özel fonksiyonlar

- 3 seviyeli hassasiyet ayarıyla kapanma sırasında engelleri algılama.
- Kasetli tente durdurma için çift kontrol.
- Ara konumu hafızaya alma olanağı.
- Uzaktan kumandadan veya düğmeden programlayabilme olanağı.

İsteğe bağlı bağlantılar

Kumanda kablosu.

WindTec, Mistral ve Rugiada iklim kontrol sistemlerine kablosuz bağlantı.

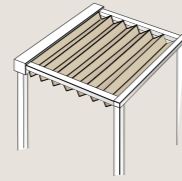
DAHİLİ ALICILI MOTOR



KAHVERENGİ - FAZ
BEYAZ - KUMANDA KABLOSU
MAVİ - NÖTR
SARI-YEŞİL

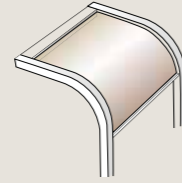


PERGOLE VE VERANDALAR İÇİN FONKSİYONLAR



Flap pergolalar

Siperlikli pergolalarda, kumaş azami uzama konumuna ulaştığında motor otomatik olarak durur: limitliyi hafızaya almak için uzaktan kumandadan bir dizinin uygulanması yeterlidir. O andan itibaren limitli açılma pozisyonuna her ulaşıldığında motor kumaşı daima gergin halde tutarak durur.



Rulo pergolalar

Rulolu pergolalarda, tente açılma konumuna ulaşıldığında, kumaşın gergin olmasını sağlayacak şekilde programlanan bir genişlikte otomatik bir geri sarma işlemi uygulanarak kumaş germe fonksiyonu etkinleştirilebilir.

Wave RX Ø58

ANA ÖZELLİKLER

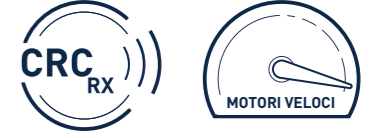
TEKNİK ÖZELLİKLERİ

Motor torku (Nm)	65	85	100	120	20	40
Hızı (dev/dak)	17	17	11	11	75	32
Güç (W)	330	375	360	415	415	360
Güç kaynağı (V/Hz)	230/50	230/50	230/50	230/50	230/50	230/50
Radio frekansı (MHz)	433,92	433,92	433,92	433,92	433,92	433,92
Çekilen akım (A)	1,50	1,70	1,60	1,90	1,90	1,60
Kablo 4 x 0,75 (m)	lg. 4,5	lg. 4,5	lg. 4,5	lg. 4,5	lg. 4,5	lg. 4,5
Çalışma süresi (dak)	4	4	4	4	4	4
Koruma derecesi	IP44	IP44	IP44	IP44	IP44	IP44
Alıcının hafıza kapasitesi (uzaktan kumanda sayısı)	15	15	15	15	15	15
Ağırlık (kg)	6,0	6,0	6,0	6,0	6,0	6,0
L1 (mm)	646	646	646	646	646	646

UYGULAMA



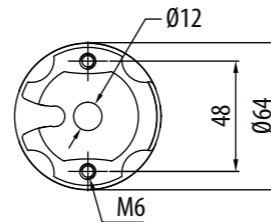
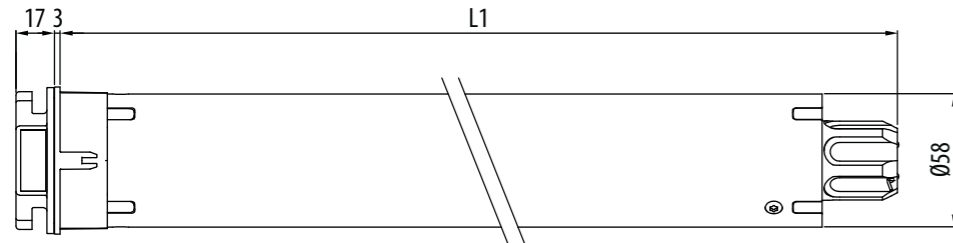
TEKNOLOJİ



Kod	Kafa	Tork	Hız
CET58061700	Zamak	65 Nm	17 rpm
CET58081700	Zamak	85 Nm	17 rpm
CET58101100	Zamak	100 Nm	11 rpm
CET58121100	Zamak	120 Nm	11 rpm
CET58027500	Zamak	20 Nm	75 rpm
CET58043200	Zamak	40 Nm	32 rpm

Sertifikalarımıza cherubini.com.tr web adresimizden ulaşabilirsiniz

65/17	85/17	100/11	120/11	20/75	40/32
65	85	100	120	20	40
17	17	11	11	75	32
330	375	360	415	415	360
230/50	230/50	230/50	230/50	230/50	230/50
433,92	433,92	433,92	433,92	433,92	433,92
1,50	1,70	1,60	1,90	1,90	1,60
lg. 4,5	lg. 4,5	lg. 4,5	lg. 4,5	lg. 4,5	lg. 4,5
4	4	4	4	4	4
IP44	IP44	IP44	IP44	IP44	IP44
15	15	15	15	15	15
6,0	6,0	6,0	6,0	6,0	6,0
646	646	646	646	646	646



UYUMLU SİSTEMLER

Uyumlu sistemlerin tamamı için bkz. "Uyumluluk Tablosu" sayfa 122



Cherubini uzaktan kumandalar

Tek kanallı, çok kanallı, duvara monteli uzaktan kumandalar.

Rugiada TX radyolu yağmur ölçüm sensörü

Bir Cherubini ev otomasyonu vericisine bağlı yağmur sensörü.

WindTec ve Mistral iklim kontrol sistemleri

Motora kablosuz bağlanabilen rüzgar, güneş-rüzgar ve titreşimli rüzgar sensörleri.

METAHome Gateway

Akıllı telefon ve sesli asistanlar ile Z-Wave ve Cherubini CRC RX radyo motorlarının kontrol edilmesini sağlar.

Ora ZRX Ø58

Uzun perdeli kasetli tenteler için motor.



Elektronik limitli Cherubini CRC RX ve Z-Wave entegre dahili çift alıcılı

Ağ geçidi ile bağlantısı olduğunda motor, sesli asistanlar (Google Home ve Amazon Alexa) ve CRC RX radyolu uzaktan kumanda, buton ve elektrik düğmeleriyle yönetilir.

Toplam bilgi geri dönüşü

Buton veya elektrik düğmesiyle kablo, kumanda ile CRC RX radyo, Z-Wave ağı, sesli asistan, tablet veya akıllı telefon yoluyla motor, aldığı herhangi bir komut tipi için durumunu sabit tutar:

Fonksiyon

Motor, çift radyo sayesinde Cherubini ürün yelpazesinin aynı avantajlarını ve programlama kolaylığını sağlamakla birlikte, aynı zamanda bu cihazların Z-Wave ev ve bina otomasyon sistemlerine mükemmel şekilde dahil edilmesini sağlar.

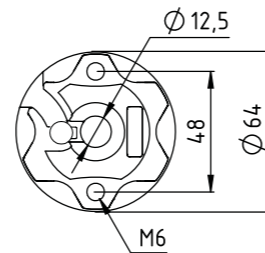
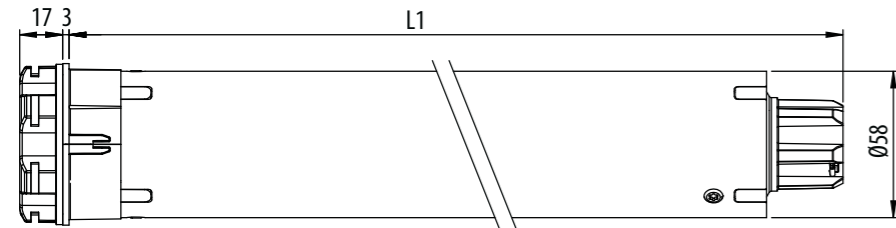
Özel fonksiyonlar

- 3 seviyeli hassasiyet ayarıyla kapanma sırasında engelleri algılama.
- Kasetli tente durdurma için çift kontrol.
- Ara konumu hafızaya alma olanağı.

İsteğe bağlı bağlantılar

Kumanda kablosu.

DAHİLİ ALICILI MOTOR



Ora ZRX Ø58

ANA ÖZELLİKLER

TEKNİK ÖZELLİKLERİ

Motor torku (Nm)	65	85	100	120
Hızı (dev/dak)	17	17	11	11
Güç (W)	330	375	360	415
Güç kaynağı (V/Hz)	230/50	230/50	230/50	230/50
Radyo frekansı (MHz)	433,92	433,92	433,92	433,92
Çekilen akım (A)	1,50	1,70	1,60	1,90
Kablo 4 x 0,75 (m)	lg. 4,5	lg. 4,5	lg. 4,5	lg. 4,5
Çalışma süresi (dak)	4	4	4	4
Koruma derecesi	IP44	IP44	IP44	IP44
Alıcının hafıza kapasitesi (uzaktan kumanda sayısı)	15	15	15	15
Ağırlık (kg)	6,0	6,0	6,0	6,0
L1 (mm)	646	646	646	646

UYUMLU SİSTEMLER

Uyumlu sistemlerin tamamı için bkz. "Uyumluluk Tablosu" sayfa 122

UYGULAMA



TEKNOLOJİ



Kod	Kafa	Tork	Hız
CZT58061700	Zamak	65 Nm	17 rpm
CZT58081700	Zamak	85 Nm	17 rpm
CZT58101100	Zamak	100 Nm	11 rpm
CZT58121100	Zamak	120 Nm	11 rpm

Sertifikalarımıza cherubini.com.tr web adresimizden ulaşabilirsiniz

65/17	85/17	100/11	120/11
65	85	100	120
17	17	11	11
330	375	360	415
230/50	230/50	230/50	230/50
433,92	433,92	433,92	433,92
1,50	1,70	1,60	1,90
lg. 4,5	lg. 4,5	lg. 4,5	lg. 4,5
4	4	4	4
IP44	IP44	IP44	IP44
15	15	15	15
6,0	6,0	6,0	6,0
646	646	646	646



Cherubini uzaktan kumandalar

Tek kanallı, çok kanallı, duvara monteli uzaktan kumandalar.

Rugiada TX radyolu yağmur ölçüm sensörü

Bir Cherubini ev otomasyonu vericisine bağlı yağmur sensörü.

WindTec ve Mistral iklim kontrol sistemleri

Motora kablosuz bağlanabilen rüzgar, güneş-rüzgar ve titreşimli rüzgar sensörleri.

METAHome Gateway

Akıllı telefon ve sesli asistanlar ile Z-Wave ve Cherubini CRC RX radyo motorlarının kontrol edilmesini sağlar.

Wave Lock RX Ø58

otomatik kanca perdeleri için motor



Dahili alıcılı ve kablo kontrollü elektronik limitli

Wave Lock RX, otomatik kanca ile donatılmış, yatay veya dikey tüm panjurlara aşırı esneklik sağlamak üzere tasarlanmıştır.

Sabitlenme işleminin ve çekim gücünün elektronik programlanması zaman sürecinde sistemin sabit olarak işlemlerini sağlar.

Braketsiz sabitleme

Metal kafası sayesinde motor doğrudan yerine sabitlenebilir.

Özel fonksiyonlar

- Programlanabilen otomatik tente takma ve çıkarma sistemi.
- Orta konumdan bile tentenin otomatik takma ve çıkarma komutunu hafızaya alma imkanı.
- 3 seviyeli hassasiyet ayarıyla kapanma sırasında engelleri algılama.
- Kasetli tente durdurma için çift kontrol.
- Uzaktan kumandadan veya düğmeden programlayabilme olanağı.

İsteğe bağlı bağlantılar

Kumanda kablosu.

WindTec, Mistral ve Rugiada iklim kontrol sistemlerine kablosuz bağlantı.

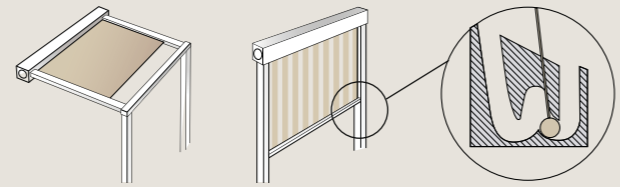
DAHİLİ ALICILI MOTOR



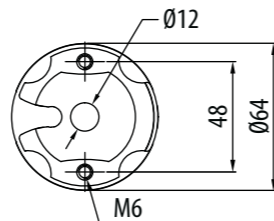
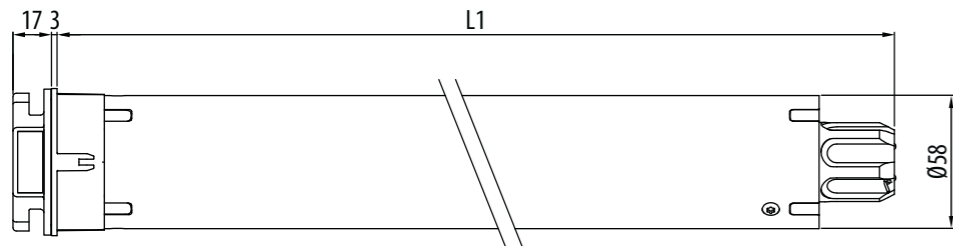
KAHVERENGİ - FAZ
BEYAZ - KUMANDA KABLOSU
MAVİ - NÖTR
SARI-YEŞİL



OTOMATİK KANCA SİSTEMİ



KANCA / OTOMATİK
ÇIKARMA SİSTEMİ



Wave Lock RX Ø58

ANA ÖZELLİKLER

TEKNİK ÖZELLİKLERİ

Motor torku (Nm)	85
Hızı (dev/dak)	17
Güç (W)	375
Güç kaynağı (V/Hz)	230/50
Radyo frekansı (MHz)	433,92
Çekilen akım (A)	1,70
Kablo 4 x 0,75 (m)	lg. 4,5
Çalışma süresi (dak)	4
Koruma derecesi	IP44
Alıcının hafıza kapasitesi (uzaktan kumanda sayısı)	15
Ağırlık (kg)	6,0
L1 (mm)	646

UYGULAMA



TEKNOLOJİ



Kod	Kafa	Tork	Hız
CET58081725	Zamak	85 Nm	17 rpm
CET58101125	Zamak	100 Nm	11 rpm
CET58121125	Zamak	120 Nm	11 rpm

Sertifikalarımıza cherubini.com.tr web adresimizden ulaşabilirsiniz

85/17	100/11	120/11
85	100	120
17	11	11
375	360	415
230/50	230/50	230/50
433,92	433,92	433,92
1,70	1,60	1,90
lg. 4,5	lg. 4,5	lg. 4,5
4	4	4
IP44	IP44	IP44
15	15	15
6,0	6,0	6,0
646	646	646



Cherubini uzaktan kumandalar

Tek kanallı, çok kanallı, duvara monteli uzaktan kumandalar.

Rugiada TX radyolu yağmur ölçüm sensörü

Bir Cherubini ev otomasyonu vericisine bağlı yağmur sensörü.

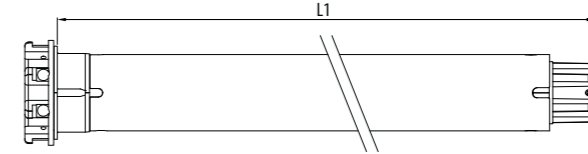
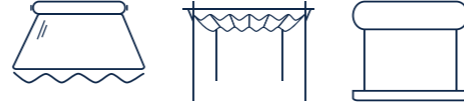
WindTec ve Mistral iklim kontrol sistemleri

Motora kablosuz bağlanabilen rüzgar, güneş-rüzgar ve titreşimli rüzgar sensörleri.

METAHome Gateway

Akıllı telefon ve sesli asistanlar ile Z-Wave ve Cherubini CRC RX radyo motorlarının kontrol edilmesini sağlar.

Hızlı motorlar



		Tork/Hız	Kod	Tork	Hız	Ağırlık (kg)	L1 (mm)	Ayrıntılar için:	
Plug&Play		PLUG&PLAY PLUS Ø35 Elektronik limitli kablo kontrollü	5/30	CEQ35053000	5 Nm	30 rpm	1,7	547	Sayfa 36
Roll		ROLL Ø35 Mekanik limitli	3/30	CMP35033000	3 Nm	30 rpm	1,6	477	Sayfa 34
			5/30	CMP35053000	5 Nm	30 rpm	1,6	477	Sayfa 34
Senso Wire		SENSO WIRE Ø35 Elektronik limitli kablo kontrollü	5/30	CEG35053000	5 Nm	30 rpm	1,7	547	Sayfa 38
			7/30	CEG45073000	7 Nm	30 rpm	2,5	503	Sayfa 76
			15/30	CEG45153000	15 Nm	30 rpm	3,2	543	Sayfa 76
Senso RX		SENSO RX Ø35 her türlü bioklimatik tavan ve tiltli panjur için ayarlanabilir motor	3/30	CEA35033000	3 Nm	30 rpm	1,7	547	Sayfa 42
			5/30	CEA35053000	5 Nm	30 rpm	1,7	547	Sayfa 42
			7/30	CEA45073000	7 Nm	30 rpm	2,5	503	Sayfa 94
			15/30	CEA45153000	15 Nm	30 rpm	3,2	543	Sayfa 94
Wave RX		WAVE RX Ø58 her türlü bioklimatik tavan ve tiltli panjur için ayarlanabilir motor	20/75	CET58027500	20 Nm	75 rpm	6,0	646	Sayfa 112
			40/32	CET58043200	40 Nm	32 rpm	6,0	646	Sayfa 112
Garda		GARDA Ø58 Mekanik limitli	20/75	CME58027500	20 Nm	75 rpm	5,7	646	Sayfa 100
			40/32	CME58043200	40 Nm	32 rpm	5,7	646	Sayfa 100
Ocean		OCEAN Ø58 her türlü bioklimatik tavan ve tiltli panjur için ayarlanabilir motor	20/75	CMS58027500	20 Nm	75 rpm	7,0	703	Sayfa 102



EV OTOMASYONU VE UZAKTAN KUMANDALAR

uyumluluk tablosu	s. 122
ev otomasyonu için aksesuarlar	
METAHome	s. 124
META	s. 126
EV OTOMASYONU ALICILARI	s. 128
GENİŞLETME MODÜLÜ	s. 130
EV OTOMASYONU VERİCİSİ	s. 131
EV OTOMASYONU YALITICI	s. 131
GIRO serisi uzaktan kumandalar	
GIRO	s. 132
GIRO PLUS	s. 132
GIRO LUX	s. 132
GIRO P-LUX	s. 132
GIRO WALL	s. 136
POP serisi uzaktan kumandalar	
POP	s. 134
POP PLUS	s. 134
POP LUX	s. 134
POP P-LUX	s. 134
SKIPPER serisi uzaktan kumandalar	
SKIPPER POCKET	s. 137
SKIPPER LCD	s. 138
SKIPPER SENSO	s. 140
TOUCH serisi uzaktan kumandalar	
TOUCH-1L	s. 137
TOUCH-LOCK4	s. 137
iklim kontrol sistemleri	
WINDTEC	s. 142
WINDTEC LUX	s. 142
WINDTEC SC	s. 142
MISTRAL	s. 144
RUGIADA TX radyolu yağmur ölçüm sensörü	s. 145
kontrol üniteleri ve alıcılar	
TDS COMPACT kontrol ünitesi radyo alıcılı tenteler için	s. 146
TDS SILVER kontrol ünitesi tenteler için	s. 146
TDS GOLD kontrol ünitesi radyo alıcılı tenteler için	s. 147
TANDEM kontrol ünitesi radyo alıcılı tenteler için	s. 147
MINI kontrol ünitesi radyo alıcısı ile panjur ve tenteler için	s. 148
MYROLL kontrol ünitesi radyo alıcılı panjurlar için	s. 148
OPTIME kontrol ünitesi radyo alıcılı panjurlar için	s. 149
COMPACT ROLL kontrol ünitesi radyo alıcılı panjurlar için	s. 149
ORIENS CRC kontrol ünitesi radyo alıcısı olan jaluziler için	s. 150
elektrikli aksesuarlar	
SAATLER	s. 151
"COMFORT" SİNYAL RÖLESİ	s. 152
ÇOKLU KUMANDA RÖLESİ	s. 152
EVRENSEL AYAR KABLOSU	s. 152

Tablosu

otomasyon uyumluluk



		A510008 GENİŞLETME MODÜLÜ	SAATLER A510027 A510029	A510074 TIMER RADIO	A520007 WINDTEC	A520008 WINDTEC LUX	A520012 MISTRAL	A520016 RUGIADA	CHERUBINI UZAKTAN KUMANDALAR	A530058 POCKET 4C	A530100 TOUCH-LOCK4	A530065 EV OTOMASYONU VERİCİSİ
MEKANİK LİMİTLİ, DAHİLİ ALICILI VE Z-WAVE	DIMIO ZRX			✓					✓	✓	✓	✓
	INSTA SHORT ZRX			✓					✓	✓	✓	✓
	ORA ZRX			✓	✓	✓	✓	✓	✓	✓	✓	✓
	OPEN ZRX			✓					✓	✓	✓	✓
	REBIS ZRX			✓	✓	✓	✓	✓	✓	✓	✓	✓
MEKANİK LİMİTLİ, DAHİLİ ALICILI	SENSO RX			✓	✓	✓	✓	✓	✓	✓	✓	✓
	DOGE RX			✓	✓	✓	✓	✓	✓	✓	✓	✓
	WAVE RX			✓	✓	✓	✓	✓	✓	✓	✓	✓
	WAVE LOCK RX			✓	✓	✓	✓	✓	✓	✓	✓	✓
	TRONIC RX			✓					✓	✓	✓	✓
	MODO RX			✓					✓	✓	✓	✓
	CLIMA PLUS RX			✓					✓	✓	✓	✓
MEKANİK LİMİTLİ VE DAHİLİ ALICILI	PLUG&PLAY SHORT RX			✓					✓	✓	✓	✓
	MOVI RX		✓		✓	✓	✓	✓	✓	✓	✓	✓
	GARDA RX			✓	✓	✓	✓	✓	✓	✓	✓	✓
ELEKTRONİK LİMİTLİ KABLO KONTROLLÜ	OCEAN RX			✓	✓	✓	✓	✓	✓	✓	✓	✓
	PLUG&PLAY PLUS		✓									
	PLUG&PLAY SHORT		✓									
	PLUG&PLAY		✓									
	PLUG&PLAY OCEAN EASY		✓									
	PLUG&PLAY SAFE EASY		✓									
	PLUG&PLAY EXEO EASY		✓									
	WAVE WIRE		✓									
SENSO WIRE		✓										
MEKANİK LİMİTLİ	MOVI	✓	✓									
	GARDA	✓	✓									
	ROLL	✓	✓									
	MICRO	✓	✓									
MEKANİK LİMİTLİ REDÜKTÖRLÜ	OCEAN	✓	✓									

uyumlulukla ilgili diğer bilgiler için aşağıdaki tabloya bakın

Aşağıda yer alan motorlar, belirtilen kontrol üniteleriyle birlikte diğer otomasyon sistemleriyle uyumlu hale gelir:

			A520007 WINDTEC	A520008 WINDTEC LUX	A520010 WINDTEC SC	A520012 MISTRAL	A520016 RUGIADA	A510074 TIMER RADIO	CHERUBINI UZAKTAN KUMANDALAR	A530058 SKIPPER POCKET 4C	A530065 EV OTOMASYONU VERİCİSİ	A530100 TOUCH-LOCK4
ELEKTRONİK LİMİTLİ KABLO KONTROLLÜ	WAVE WIRE SENSO WIRE	+	A510021 TDS SILVER		✓							
			A510030 TANDEM (sadece WAVE WIRE)	✓	✓	✓	✓		✓		✓	
MEKANİK LİMİTLİ	MOVI GARDA ROLL MICRO		A510020 TDS GOLD	✓	✓	✓	✓	✓	✓		✓	
			A510021 TDS SILVER			✓						
			A510038 TDS COMPACT	✓	✓		✓	✓	✓	✓	✓	✓
MEKANİK LİMİTLİ REDÜKTÖRLÜ	OCEAN	+	A510036 MINI*	✓	✓		✓	✓	✓	✓	✓	✓
			A510037 COMPACT ROLL					✓	✓	✓	✓	✓
			A510039 OPTIME*					✓	✓	✓	✓	✓
			A510062 MYROLL					✓	✓	✓	✓	✓
			A510030 TANDEM**	✓	✓	✓	✓	✓	✓	✓	✓	

* GARDA Ø58 ve OCEAN Ø58 hariçtir
** OCEAN Ø45 ve Ø58 hariçtir

MetaHome

Bağlantıda akıllı kontrol açılımı



HER TÜR İHTİYAÇ İÇİN AYARLANABİLİR VE MODÜLER SEÇENEKLİ AKILLI EV FONKSİYONLARI.

METAHome ağ geçidi, hem Z-Wave hem de Cherubini Radyo CRC RX cihazlarını tek bir sistemde birleştirirken, her ihtiyacı karşılayan ayarlanabilen ve modüler akıllı ev fonksiyonları için farklı çözümler sağlar. METAHome ile geniş Z-Wave ürün yelpazesini, hem Cherubini hem de ana üretici aygıtlarını kontrol etmek mümkündür. METAHome, senaryo ve otomasyon sistemlerini ayarlayarak, uygulama ile bir binanın yönetimini optimize eder:

- Panjur
- Tente ve stor perde
- Smartlock
- Isıtma
- Soğutma
- Aydınlatma
- Ses ve görüntü
- Smart device

IOS ve Android mobil işletim sistemleri için kullanılabilir.

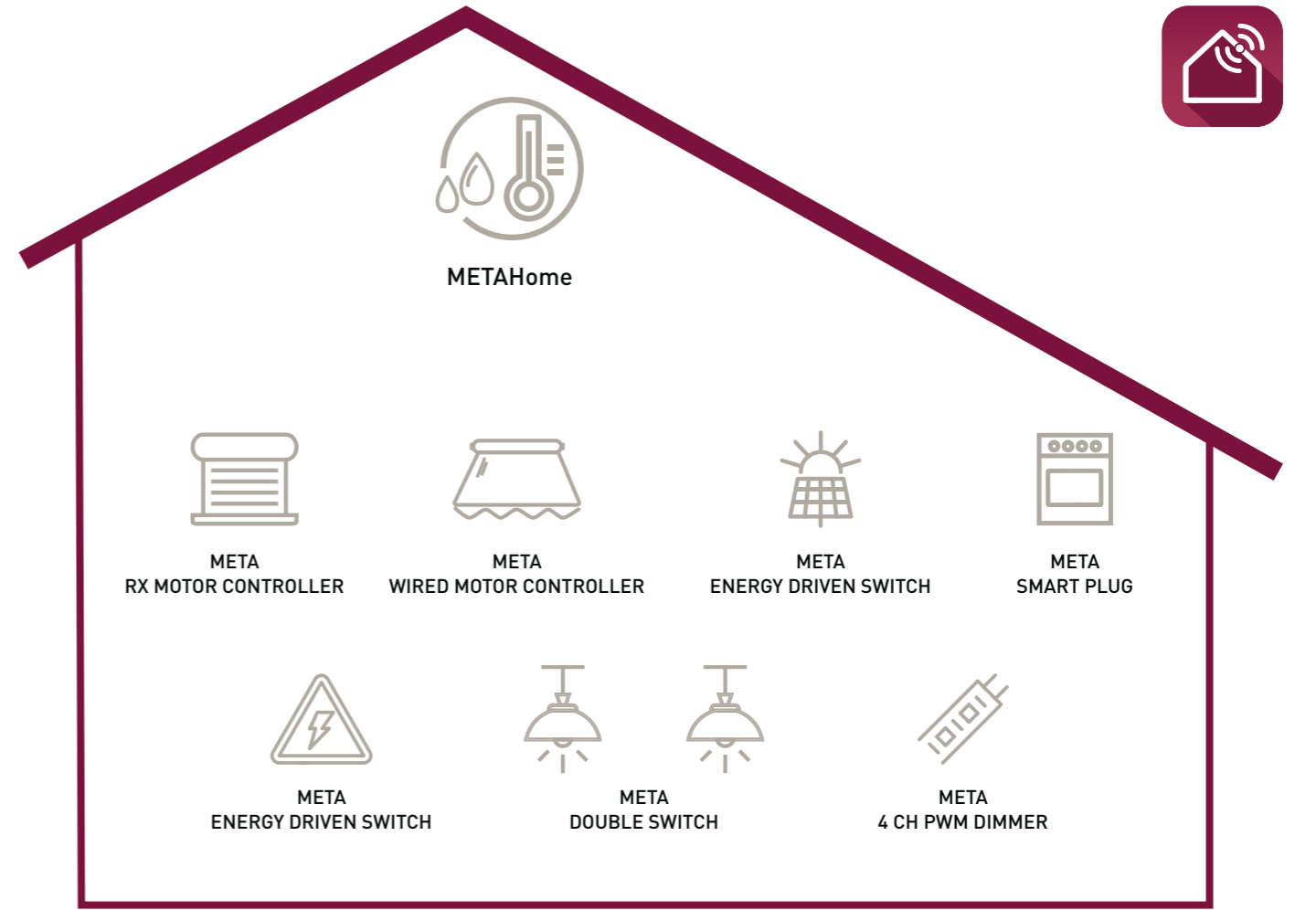


Available on the
App Store

Get it on
Google play



METAHome, Google Home ve Alexa sesli asistanları ile uyumludur. Cherubini modülleri veya Z-Wave ana üreticileri sayesinde, enerji tüketimini ve yaşam konforunu optimize ederek en mükemmel Akıllı Ev ve Bina Otomasyon sistemini elde etmek için bir binanın fonksiyonlarını yönetmek mümkündür.



METAHome GATEWAY

Uzaktan kontrollü de dahil olmak üzere, Cherubini Radyo CRC RX, ve Z-Wave protokolü ile cihaz ağının yönetimini sağlayan Uygulamalı Ağ geçidi. Üç renk mevcuttu: Warm Gray, Blue ve Burgundy.



Kod	Model	Renk	METAHome Gateway	
A510075	METAHome Gateway	Warm Gray	Güç kaynağı	5 V DC
A510076	METAHome Gateway	Burgundy	Çalışma sıcaklığı	-10 +40 °C
A510077	METAHome Gateway	Blue	Radyo protokolları	Z-Wave, RF 433,92
			En uzun mesafe	100 m açık 40 m kapalı
			Ebatlar	105x105x23 mm
			Koruma derecesi	IP20

Meta

Yeni bir sistem,
sonsuz avantajlar

- En küçük ebatlar; dünyanın en küçük modülleri
- SmartStart teknolojisi sayesinde daha kolay kurulum
- Daha geniş ileti radyanı: +100 metre
- Daha yüksek performanslı modüller
- Daha düşük tüketim ve daha yüksek enerji verimliliği
- Uzun ömürlü: Zero Crossing temas noktaları koruma teknolojisi
- S2 güvenlik sistemi: cihazların arasındaki iletişim ileri şifreleme standardı ile korunmaktadır
- Bağlantısı olan diğer cihazlar üzerinde direkt kontrol
- Senaryo etkinleştirme
- Her tip buton ve elektrik düğmesiyle Çalıştırma/durdurma
- Son derece detaylı tüketim ölçümü
- Alarmlar için kişiselleştirilmiş seçenekler



A510078 META WIRED MOTOR CONTROLLER 7

- Standart bağlantılı motor aktüatörü
- Her tip motor ile çalışır
 - Panjur, perde ve stor perde kontrolü
 - Farklı orta konum programlama imkanı
 - Otomatik kalibrasyon sistemi
 - Konum tanımlama aşamasında yüksek detay



A510079 META RX MOTOR CONTROLLER 7

- CHERUBINI RX (beyaz tel) motor aktüatörü
- Panjur, perde ve stor perde kontrolü
 - Farklı orta konum programlama imkanı
 - Konum tanımlama aşamasında yüksek detay



A510081 META 4 CH PWM DIMMER 7

- 4 kanallı 12/24 V dc dimmer
- 4 kanal üzerinden bağımsız bir şekilde kontrol edilebilen ışık yoğunluğu
 - Lamba ve LED şeritleri ile çalışır



A510089 META 2 CH PWM DIMMER ZRX (çift radyo ile)

- 2 kanallı 12/24 V dc dimmer
- 2 kanal üzerinden bağımsız bir şekilde kontrol edilebilen ışık yoğunluğu
 - Lamba ve LED şeritleri ile çalışır



A510082 META DRY CONTACT SWITCH 7 A510088 META DRY CONTACT SWITCH ZRX (çift radyo ile)

- Tek kanallı ve kuru kontaklı röle
- Gaz valfleri ve sulama sistemleri gibi bağımsız güç kaynaklı cihazları için Çalıştırma/Durdurma
 - Hem çalıştırma hem de durdurma aşamalarında süreli yönetim

ÖZELLİKLERİ

Radyo protokolü	Z-Wave 700 Serisi		
Açık alanda en uzun mesafe	100 m	Ebatlar	37x37x17 mm
Kapalı alanda en uzun mesafe	40 m	META SMART PLUG ebatları	69x44x44 mm
Çalışma sıcaklığı	-10 °C +40 °C	Koruma derecesi	IP20

A510083 A510084 A510090



META DOUBLE SWITCH 7

- Aydınlatma ve küçük ev aletleri için bağımsız iki çıkışlı 230 V aktüatör
- Üç versiyonda mevcuttur:
 - A510083 tüketim ölçer ile L fazı sinyali ile kontrol edilir
 - A510084 tüketim ölçer ile nötr N sinyali ile kontrol edilir
 - A510090 L fazı sinyali ile kontrol edilir
 - Bağımsız şekilde ayarlanabilir kanallar
 - Birden fazla konfigürasyon seçeneği
 - Bağımsız şekilde her iki kanal için hem çalıştırma hem de durdurma aşamalarında süreli yönetim



A510086 META ENERGY DRIVEN SWITCH-C 7

- Enerji tüketimini kontrol eder ve elektrik arızalarına karşı koruma sağlar
- 10 kW versiyonu > bütün ev için (A510070)
 - Hem tüketilen hem de üretilen enerjiyi kontrol eder
 - Güç, enerji, gerilim, akım ve güç faktörü ölçümü
 - Ölçülen enerjiye bağlı olarak yük kontrolünün kişiselleştirilmesi
 - Ağır yük kontrolü



A510068 META SMART PLUG

- Maksimum 12 A gücünde tüm beyaz eşya ve aygıt için akıllı priz
- Çok renkli LED çalışma durumu hakkında bilgi verir
 - Aşırı gerilim ve aşırı akım algılama özelliği
 - Aşırı akım koruma özelliği
 - Enerji ve güç ölçme fonksiyonu

	Güç kaynağı	Maksimum yük	Hazırda bekleme sırasındaki tüketim
A510078 META WIRED MOTOR CONTROLLER 7	110-230 V ac 50/60 Hz	5 A	< 230 mW
A510079 META RX MOTOR CONTROLLER 7	110-230 V ac 50/60 Hz	5 A	< 230 mW
A510081 META 4 CH PWM DIMMER 7	12-24 V ac	6 A /kanal - Max 13 A	< 100 mW
A510082 META DRY CONTACT SWITCH 7	110-230 V ac 50/60 Hz 24 V dc	15 A (direnç yükü)	< 260 mW
A510083 META DOUBLE SWITCH 7	110-230 V ac 50/60 Hz 24 V dc	2 x 8 A (direnç yükü)	< 260 mW
A510084 META DOUBLE SWITCH 7	110-230 V ac 50/60 Hz 24 V dc	2 x 8 A (direnç yükü)	< 260 mW
A510086 META ENERGY DRIVEN SWITCH-C 7	230 V ac 50/60 Hz	12,5 A	< 260 mW
A510088 META DRY CONTACT SWITCH ZRX	110-230 V ac 50/60 Hz 24 V dc	15 A (direnç yükü)	< 260 mW
A510089 META 2 CH PWM DIMMER ZRX	12-24 V ac	6 A /kanal - Max 13 A	< 100 mW
A510090 META DOUBLE SWITCH 7	110-230 V ac 50/60 Hz 24 V dc	2 x 8 A (direnç yükü)	< 260 mW
A510068 META SMART PLUG	230 V ac 50/60 Hz	12 A	< 0,4 W

Ev otomasyonu alicilari



A510031 POWER ONE



A510032 DUO
A510033 DUO BT



A510042 POWER ONE 2C



A510043 POWER ONE 2M



A510073 DIMMER LED RX

Power One ve Duo ev otomasyonu alicilari, bir Cherubini uzaktan kumandasıyla, ampul vs. gibi alçak ve orta gerilimli elektrik cihazlarının yönetilmesini sağlar. Duo BT alicisi aynı sonuçları sağlar, fakat 12 veya 24 V ile beslenir. 3 alicinin tümü temiz temas noktasıyla çıkış ile donatılmıştır.

Power One 2C ve 2M ev otomasyonu alicilari halojen lambalar ve infrared ısıtıcılar gibi yüksek güce sahip elektrikli cihazların kumanda edilmesini sağlar. LED, floresan ve kompakt ampuller için güç kaynağı üniteleri gibi özel yükleri yönetmek için de son derece uygundur. Alçak gerilimli Dimmer LED RX cihazı, LED şeritlerini 2 kanal üzerinden, 2 ayrı çalışma şekliyle 2 çıkış ayarıyla yönetilmesini sağlar: Çift yüklü 1D, veya 2 bağımsız yüklü 2L.

SÜRÜMLER

Kod	Model	Çalışma
A510031	POWER ONE	Orta düzey güce sahip cihazlar
A510032	DUO	Düşük güce sahip cihazlar
A510033	DUO BT	Alçak gerilim ev tesisatları
A510042	POWER ONE 2C	Yüksek güce sahip elektrikli cihazlar - kablolu
A510043	POWER ONE 2M	Yüksek güce sahip elektrikli cihazlar - terminalli
A510073	DIMMER LED RX	LED için dimmer komutu

ÖZELLİKLERİ

	A510031 POWER ONE	A510032 DUO	A510033 DUO BT
Güç kaynağı	230 V ac	230 V ac	12/24 V ac/dc
220 V ac gerilimde yükün azami gücü	1000 W dirençli	2x500 W dirençli	2x500 W
Çalışma sıcaklığı	-10 °C +50 °C	-10 °C +50 °C	-10 °C +50 °C
Ebatlar	40 x 40 x 20 mm		
Koruma derecesi	IP44	IP44	IP44
Radio frekansı	433,92 MHz	433,92 MHz	433,92 MHz

	A510042 POWER ONE 2C A510043 POWER ONE 2M
Güç kaynağı	230 V ac
220 V ac gerilimde yükün azami gücü	2000 W halojen lambalar, ısıtıcılar 500 W LED / floresan lambalar
Çalışma sıcaklığı	-10 °C +50 °C
Ebatlar	120 x 35 x 20 mm
Koruma derecesi	IP44
Radio frekansı	433,92 MHz

	A510073 DIMMER LED RX
Güç kaynağı	12/24 V ac/dc
Maksimum güç	12 V 2x60 W - 24 V 2x120 W
Çalışma sıcaklığı	-10 °C +50 °C
Ebatlar	48,5 x 48,5 x 22 mm
Koruma derecesi	IP20
Radio frekansı	433,92 MHz

POWER ONE A510031

Orta düzey güce sahip bir yükün yönetimi için uygundur (aydınlatma).

- Kumanda düğmesi veya anahtarı için giriş.
- Sabit veya zaman ayarlı çıkış.

- 1- Kahverengi - Faz
- 2- Mavi - Nötr
- 3- Beyaz - Kumanda kablosu (listeğe bağlı)
- 5- Siyah - Çıkış 1
- 6- Siyah - Ortak

DUO A510032 DUO BT A510033

Bağımsız iki yükün veya düşük güçte şöntlenen bir yükün (örneğin: aydınlatma amaçlı lambalar) yönetimi için uygundur.

- Kumanda düğmesi veya anahtarı için giriş.
- Sabit veya zaman ayarlı çıkış.

- 1- Kahverengi - Faz/Besleme +
- 2- Mavi - Nötr/Besleme -
- 3- Beyaz - Kumanda kablosu (listeğe bağlı)
- 4- Yeşil - Çıkış 2
- 5 -Sarı - Çıkış 1
- 6 -Kırmızı - Ortak (listeğe bağlı)

POWER ONE 2C A510042 POWER ONE 2M A510043

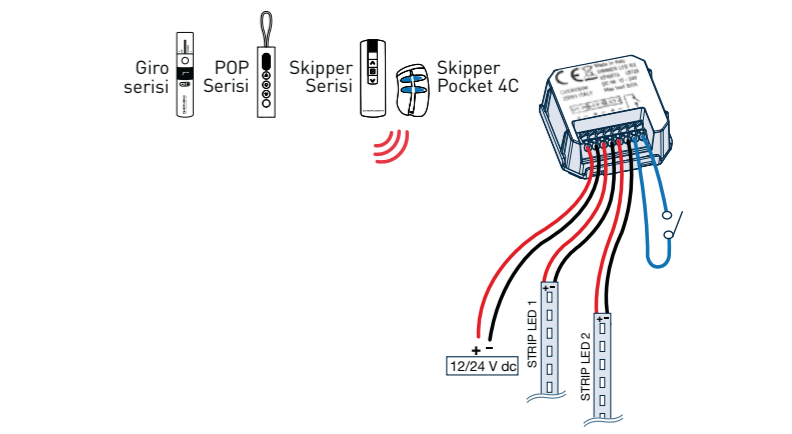
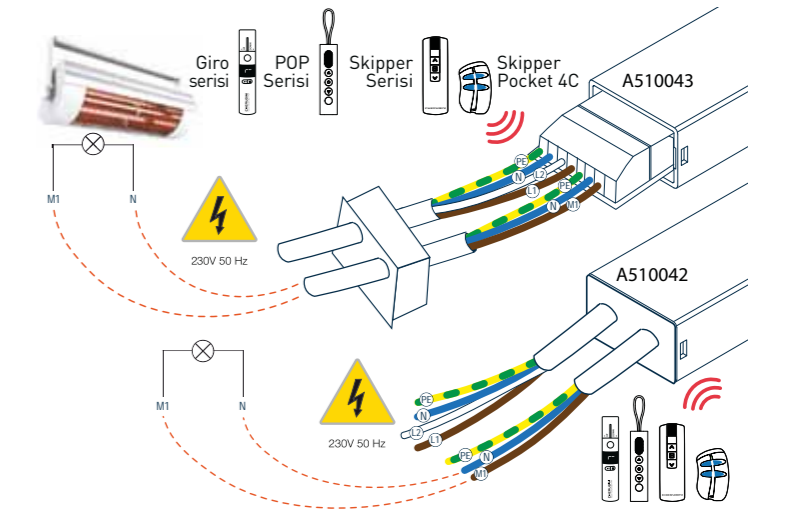
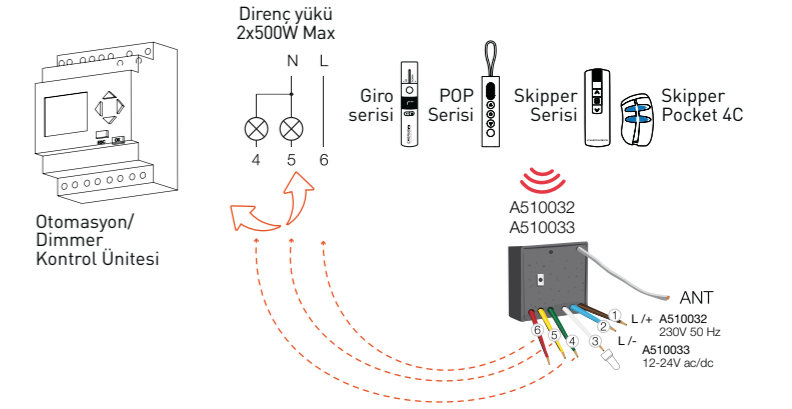
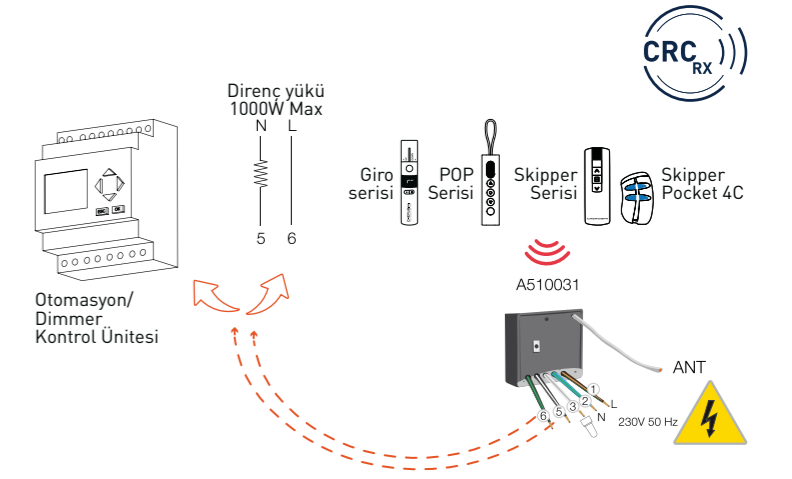
Yüksek başlangıç akımlarına sahip, yüksek güçlü elektrikli cihazların (halojen lambalar, infrared ısıtıcılar) yönetilmesi için uygundur.

- Kumanda düğmesi veya anahtarı için giriş.
- Sabit veya zaman ayarlı çıkışlar.

- GÜÇ KAYNAĞI TARAFI
- N - Mavi - Nötr
 - L1 - Kahverengi - Faz
 - L2 - Beyaz - Kumanda kablosu (listeğe bağlı)
 - PE - Sarı / Yeşil - Toprak
- YÜK TARAFI
- N - Mavi - Nötr yük
 - M1 - Kahverengi - Yük fazı
 - PE - Sarı / Yeşil - Toprak

DIMMER LED RX A510073

2 ayrı çıkışlı, çift yüklü (1D), veya bağımsız iki yüklü 2 kanal üzerinden (2L) ayarlanabilir LED aydınlatma sistemlerinin yönetimi için uygundur.



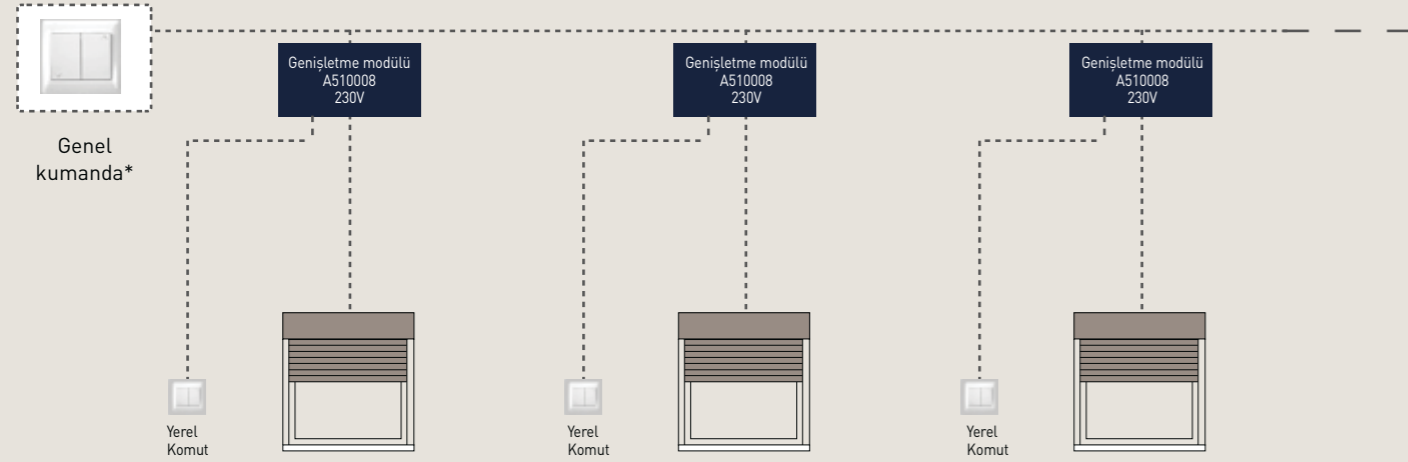
Genişletme modülü



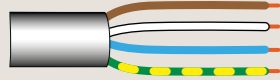
A510008

Motorun gruplandırılmasına tek ve genel tahrik imkanı sağlar.

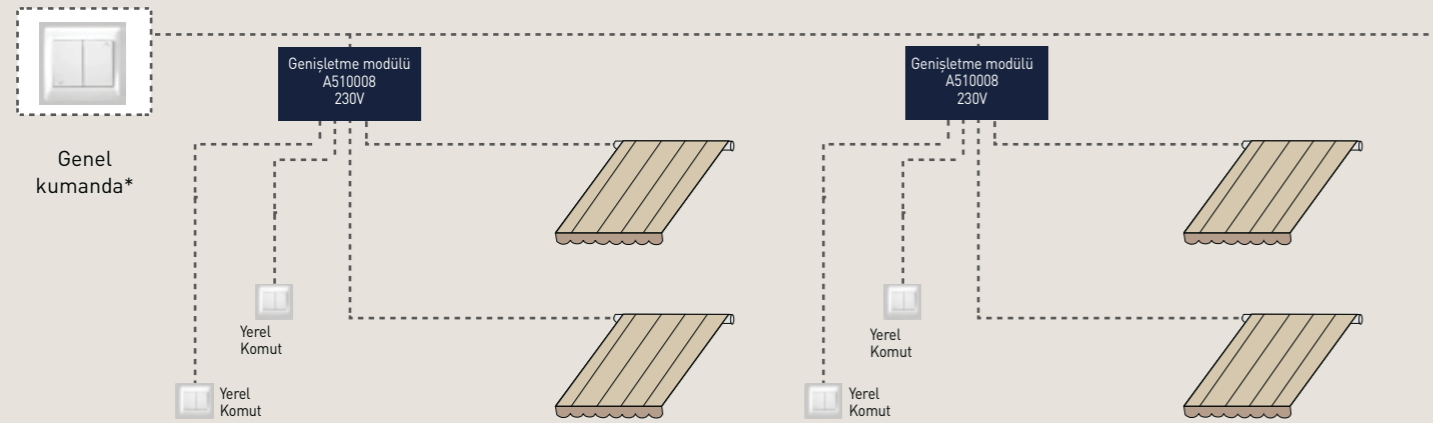
CHERUBINI (RX) RADYO MOTORLARI İLE MERKEZİLEŞTİRME ÖRNEĞİ



DAHİLİ ALICILI MOTOR



MEKANİK LİMİT ANAHTARLI MOTORLAR İLE MERKEZİLEŞTİRME ÖRNEĞİ



KABLO KONTROLLÜ MOTOR



Ev Otomasyonu Vericisi



A530065



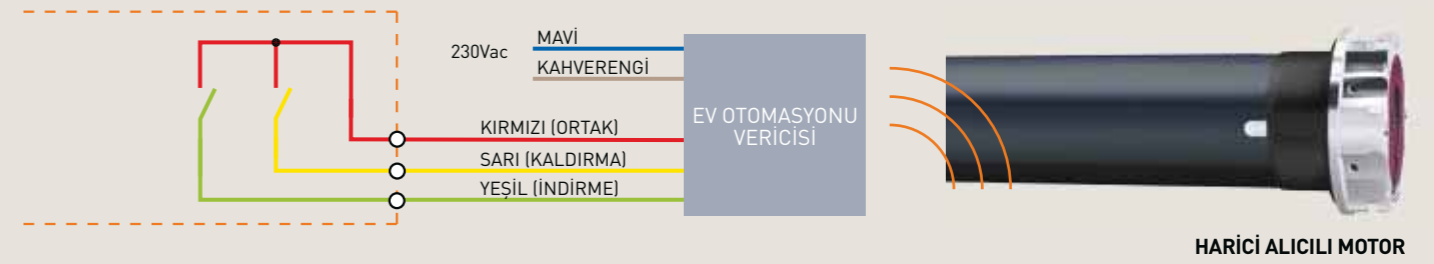
- Cherubini radyo sistemlerinin binanın merkezi ev otomasyonu sistemine uyumlu hale getirilmesini sağlayan arayüz.
- Tüm Cherubini radyo sistemleri ile uyumludur: beyaz telli motorlar (Tronic RX, Wave RX, Senso RX, Clima Plus RX, P&P Short RX, vs...) ve TDS Gold, TDS Compact, OPTime, Compact Roll, Mini, Tandem, MyRoll radyo alıcıları.

ÖZELLİKLERİ

Güç kaynağı	230 V ac
Çekilen güç	1,5 W
İletim frekansı	433,92 MHz
Kodlama	Rolling code
Modülasyon	AM/ASK
Açık alanda çalışma mesafesi	150 m
Çalışma sıcaklığı	-10 °C +55 °C
Ebatlar (kablo hariçtir)	40x40x20 mm
Ağırlık	80 g

BAĞLANTI ŞEMASI

- EV OTOMASYON SİSTEMİ
- YUKARI/ACAĞI DÜĞME



Ev otomasyonu yalıtıcı



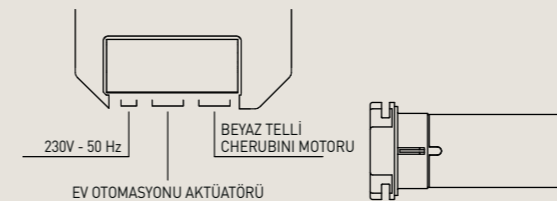
A510052

Beyaz telli Cherubini motorlarının (Tronic RX, Wave RX, Senso RX, Clima Plus RX, P&P Short RX, vs...) üçüncü parti üretimli ev otomasyonu sistemine uyumlu hale getirilmesini sağlayan arayüz.

- Beyaz tel bağlantısı sayesinde doğru yalıtım şeklini sağlar.
- Aktüatör arızalandığında bile ara blokajın tetiklenmesini sağlar.
- Gerilimli aktüatörlerin bağlantısını yapmak da mümkündür.

ÖZELLİKLERİ

Güç kaynağı	230 V ac - 50/60 Hz
Maks motor gücü	500 W
Çalışma sıcaklığı	-10 °C +55 °C
Ebatlar	48,5x48,5x22 mm
Ağırlık	38 g
Koruma derecesi	IP20



Giro

serisi uzaktan kumandalar



Fonksiyon ve tasarım arasındaki mükemmel denge

- Döner tuş, normal tuşlardan daha doğal komutlar göndermenizi sağlar.
- Uzun pil ömrü.
- Programlama için ayrılmış anahtarlar, pil bölmesinde gizli koruma.
- Işık göstergesini etkinleştirmek / devre dışı bırakmak için kanal göstergesi ve simgeleri ile yüksek parlaklıkta beyaz ekran.
- İki adanmış tuş ile daha fazla kanal ayarı ve ışık otomatiği kolaylığı.
- Programlama fonksiyonlarının otomatik olarak kapanması.

Lux fonksiyonu

Uzaktan kumandanın bu fonksiyonu, WindTec Lux iklim kontrol sistem cihazlarıyla uyumlu motorlar ve alıcılarda güneş fonksiyonunu etkinleştirmenize veya etkinliğini kaldırmanıza olanak tanır.

Renkler:



Warm Gray
RAL
7044



Blue
RAL
5003



Giro



SÜRÜMLER

Kod	Model	Renk
A530067L	GIRO	Warm Gray
A530071L	GIRO	Blue
A530069L	GIRO PLUS	Warm Gray
A530073L	GIRO PLUS	Blue
A530068L	GIRO LUX	Warm Gray
A530072L	GIRO LUX	Blue
A530070L	GIRO P-LUX	Warm Gray
A530074L	GIRO P-LUX	Blue

ÖZELLİKLERİ

Pil güç kaynağı (dahil)	2 x LR03 (AAA)
İletim frekansı	433,92 MHz
Kodlama	Rolling code
Açık alanda çalışma mesafesi	150 m
Çalışma sıcaklığı	-10 °C +50 °C
Ebatlar (mm)	160 x Ø30
Ağırlık (pil ile)	100 g

GIRO

- Bir motorun veya motor grubunun çalıştırılmasına yönelik tek kanallı uzaktan kumanda.
- Yüksek parlaklıkta beyaz LED'li ön gösterge.
- Programlama ve LED arka göstergesi için özel tuşlar.

GIRO PLUS

- 7 adet tek kanal ve bir genel kanaldan oluşan çok kanallı uzaktan kumanda
- Ekranda yalnızca kullanılan kanalları görüntüleme olanağı
- İleri / geri kanalları değiştirmek için özel düğmeler.
- Yüksek parlaklık ile beyaz sayısal ekranlı ön gösterge.
- Programlama ve LED arka göstergesi için özel tuşlar.

GIRO



GIRO PLUS



GIRO LUX

- Lux fonksiyonu etkinleştirme/etkinliğini kaldırma özellikli tek kanallı uzaktan kumanda.
- Işık otomasyonunun etkinleştirilmesi / devre dışı bırakılması için özel butonlar.
- Beyaz LED simgeleri, yüksek parlaklık ile ön göstergesi.
- Programlama ve LED arka göstergesi için özel tuşlar.

GIRO P-LUX

- Lux fonksiyonu, güneş fonksiyonunu tek başına veya genel olarak 0 kanalında etkinleştirmenize ve etkinliğini kaldırmanıza olanak tanır.
- 7 adet tek kanal ve bir genel kanaldan oluşan çok kanallı uzaktan kumanda
- Ekranda yalnızca kullanılan kanalları görüntüleme olanağı
- Yüksek parlaklığa sahip sayısal ekran ve beyaz LED simgeleri ile ön ekran.
- Programlama ve LED arka göstergesi için özel tuşlar.

GIRO LUX



GIRO P-LUX



Pop

serisi uzaktan kumandalar



Pratik ve özel, 6 renk ile seçimi ile, pratik ve öz

- Çıkarılabilir koordine kordonlu renkli kapaklar.
- Gizli vidalı duvar braketli.
- Okunması kolay beyaz LED ekranı.
- Uzun ömürlü ve kolay değiştirilen AAA pilleri tedarik edilmiştir.



Programlama

- Kullanılmayan kanalların gizlenmesi mevcuttur.
- Programlama fonksiyonlarının otomatik olarak kapanması.



Renkler:
tetikleme kapak/kordon



Kişiselleştirme kiti

Talep üzerine tedarik edilen kit, kullanıcının evindeki kumandaları kişiselleştirmesi ve ayırması için 5 ayrı renkte kapak ve kordon içerir.



Pop



SÜRÜMLER

Kod	Model	Renk
A530126	POP	■
A530127	POP	■
A530138	POP PLUS	■
A530139	POP PLUS	■
A530132	POP LUX	■
A530133	POP LUX	■
A530144	POP P-LUX	■
A530145	POP P-LUX	■

ÖZELLİKLERİ

Güç kaynağı	2,4V - 3V dc
Pil tipi	2 x LR03 (AAA)
İletim frekansı	433,92 MHz
Modülasyon	AM/ASK
Kodlama	Rolling code
Açık alanda çalışma mesafesi	100 - 150 m
Çalışma sıcaklığı	-10 °C +50 °C
Ebatlar (mm)	132 x 32 x 16
Ağırlık (pil ile)	63 g

KIT kodu	Renkler
A4508_0L60	Kapak ve kordonlar ■ ■ ■ ■ ■

Sunum çantası kodu	
A540012	İletisiz iki uzaktan kumanda, duvar braketli, değiştirilebilir kapak ve kordon içeren çanta.

POP

Tek motor veya motor grubunun çalıştırılması için tek kanallı uzaktan kumanda.



POP PLUS

Tek motor veya motor grubunun çalıştırılması için 7 kanal + 1 evrensel kanallı uzaktan kumanda ile ekranda sadece kullanılan kanallar görüntülenebilir.



POP LUX

Tek motor veya motor grubunun çalıştırılması için tek kanallı uzaktan kumanda.

Lux fonksiyonu, güneş fonksiyonunu WindTec Lux iklim kontrollü uyumlu motor ve alıcılarda etkinleştirmenize ve etkinliğini kaldırmanıza olanak tanır.



POP P-LUX

Tek motor veya motor grubunun çalıştırılması için 7 kanal + 1 evrensel kanallı uzaktan kumanda.

P-LUX modeli, ekranda sadece kullanılan kanalları görüntüleme özelliğine sahiptir. Lux fonksiyonu, güneş fonksiyonunu tek başına veya genel olarak WindTec Lux iklim kontrollü uyumlu motor ve alıcılarda etkinleştirmenize ve etkinliğini kaldırmanızı sağlar.



Giro Wall

Giro serisi uzaktan kumandalar



Duvar kumandası

- Tek motor veya motor grubunun çalıştırılması için tek kanallı uzaktan kumanda.
- Duvara yerleştirilebilen, kare şekilli ve ince tasarıma sahip uzaktan kumanda.
- Tamamen sökülebilen duvar braketini içerir.
- Braket, işlem sırasında yapılan herhangi bir deliğin kapatılmasına izin veren bir kare gömme elektrik kutusu üzerine sabitlenebilir.
- Programlama fonksiyonlarının otomatik olarak kapanması.

Renkler:



Beyaz
RAL
9016



Antrasit
RAL
7016



SÜRÜMLER

Kod	Model	Renk
A530090L	GIRO WALL	Beyaz
A530091L	GIRO WALL	Antrasit

ÖZELLİKLERİ

Güç kaynağı	2,4V - 3V dc
Pil tipi	1 x CR2430
İletim frekansı	433,92 MHz
Modülasyon	AM/ASK
Kodlama	Rolling Code
Açık alanda çalışma mesafesi	150 m
Çalışma sıcaklığı	-10 °C +50 °C
Ebatlar (mm)	78 x 78 x 10
Ağırlık	95 g

Uzaktan kumanda



ÖZELLİKLERİ

Güç kaynağı	Pil 1 x CR2450
Kodlama	Rolling Code
Radyo frekansı	433,92 MHz
Açık alanda çalışma mesafesi	100 m
Ebatlar (mm)	40 x 40 x 10
Ağırlık	20 g

ÖZELLİKLERİ

Güç kaynağı	Pil 1 x CR2450
Kodlama	Rolling Code
Radyo frekansı	433,92 MHz
Açık alanda çalışma mesafesi	100 m
Ebatlar (mm)	40 x 40 x 10
Ağırlık	20 g

SÜRÜMLER

Kod	Model	Renk
A530054	SKIPPER POCKET	Beyaz
A530058	SKIPPER POCKET 4C	Beyaz

ÖZELLİKLERİ

Güç kaynağı	12V dc
Pil tipi	23A/L1028
İletim frekansı	433,92 MHz
Modülasyon	AM/ASK
Kodlama	Rolling Code
Açık alanda çalışma mesafesi	150 - 250 m
Çalışma sıcaklığı	-10 °C +55 °C
Ebatlar (mm)	81 x 46 x 16
Ağırlık	40 g

TOUCH-1L UZAKTAN KUMANDA

- CRC RX markasıyla işaretli tüm cihazlar ile uyumlu tek kanallı uzaktan kumanda. Aynı anda bir veya birden fazla motoru yönetmek için.
- Duvara sabitlenebilir.

A530099



TOUCH-LOCK4 UZAKTAN KUMANDA

- CRC RX markasıyla işaretli tüm cihazlar ile uyumlu 4 ayrı kanallı çok kanallı uzaktan kumanda.
- Anahtarlığa takılabilir veya cepte taşınabilir.

A530100



CEP KUMANDALARI

- Anahtarlıkta taşınabilen veya cebe koyulabilen küçük ebatlı uzaktan kumanda
- Tasarım ve işlevsellik, motorun kolay kullanılmasını olanaklı kılar.

A530054 SKIPPER POCKET

Tek kanallı uzaktan kumanda

A530058 SKIPPER POCKET 4C

Adım adım çalışma ile 4 bağımsız kanallı uzaktan kumanda



Skipper LCD

SKIPPER serisi uzaktan kumandalar

Ergonomik tasarım
Kullanım kolaylığı
Kolay ve basit programlama



Skipper LCD



1.8" renkli LCD ekranlı çok fonksiyonlu 50 kanallı uzaktan kumanda. Tasarım ve renkli LCD ekran özellikleri, mevcut olan tüm bilgileri açık bir şekilde göstererek, kullanıcının uzaktan kumandayı kolayca kullanmasına olanak tanır. 50 kullanıcıya kadar çalıştırma olanağı ile 10 senaryo ve 16 grup oluşturma olanağı.

Gruplar ve santraller

Skipper LCD uzaktan kumandasıyla evinizin içinde gruplar ve otomasyon sistemleri oluşturabilirsiniz. Kullanma şekillerinizi odalara, katlara, cephelere, ofislere göre gruplandırarak, her bir gruba bir ad verebilir ve grupların her birini merkezi şekilde çalıştırabilirsiniz.

Senaryolar

Bu uzaktan kumandanın diğer bir önemli özelliği de senaryo oluşturabilme olanağıdır. Yani, ihtiyaçlarınıza göre, sadece bir düğmeye basarak kişiselleştirilmiş ortamlar yaratabilirsiniz (örneğin: (1) 'Gece', panjurlar aşağı iner, perdeler toplanır; (2) 'Yaz', güneşlikler yükselir, perdeler otomatik olarak konumlandırılır ...)

Saat

Bu fonksiyon, binanın içinde siz varmışsınız gibi, tüm tertibatların veya gün boyunca bazılarının önceden belirlenen bir zaman programına göre otomatik olarak çalıştırılması olanağını sunar. Kullanıcı tertibatları dilediği zaman otomatik veya manuel olarak çalıştırabilir.

Güneş fonksiyonu

WindTec Lux (güneş-rüzgar) otomasyon sistemlerinin bulunduğu kurulumlarda güneş fonksiyonunu tek bir cihaz, grup veya senaryo için kişiselleştirilmiş şekilde etkinleştirme veya etkinliğini kaldırma olanağı bulunur.

AAA tipi piller uzaktan kumandaya daha uzun kullanım ömrü sağlarken, pillerin bulunması ve değiştirilmesi kolaylaşır.

SÜRÜMLER

Kod	Model*	Çalışma
A530035L	SKIPPER LCD	Beyaz
A530041L	SKIPPER LCD	Siyah

* ürünle birlikte gelen duvar desteği

ÖZELLİKLERİ

Güç kaynağı	2,4V - 3V dc
Pil tipi	2 x LR03 (AAA)
İletim frekansı	433,92 MHz
Modülasyon	AM/ASK
Kodlama	Rolling code
Açık alanda çalışma mesafesi	100 - 150 m
Çalışma sıcaklığı	-10 °C +50 °C
Ebatlar (mm)	140 x 45 x 25
Ağırlık (pil ile)	100 g

Fonksiyon örnekleri

Gruplar

Bir grup, bir araya gelmiş çeşitli cihazlar demektir. Fonksiyonları rahat ve hızlı bir şekilde bir araya getirilerek programların yönetiminin daha hızlı ve kolay olmasını sağlarlar.

Kullanıcı cihazları dilediği gibi gruplandırabilir: cihaz tipine (panjur, tente, stor perde tipi, ...), katlara (1. kat, 2. kat, ...), odalara (yemek odası, salon, yatak odası, ...) göre.

En fazla 16 grup oluşturulabilir



Grup örneği



Senaryolar

Senaryo fonksiyonu binadaki bir veya birden çok cihaz veya grubun yönetilmesine olanak tanır. Bu fonksiyonu kullanarak her bir cihaz veya grubun ilgili senaryoya göre çalışmasını sağlayabiliriz. Skipper LCD uzaktan kumandalarda 10 farklı senaryo oluşturulabilir.

Senaryo örnekleri



Gece senaryosu

"Panjur" grubunu indir
"Tente" grubunu kaldır
"Stor perde" grubunu indir



Yaz senaryosu

"Panjur" grubunu kaldır
"Tente" grubunu otomatik çalıştır
"Stor perde" grubunu ideal ara konuma getir

Görüntüleme

Grafik ekran
LCD RGB 1,8"

Kumanda cihazı

Joystick tipi

Skipper Senso

Skipper serisi
uzaktan kumandalar

Ergonomik tasarım
Kullanım kolaylığı
Kolay ve basit programlama



Görüntüleme Grafik ekran
LCD RGB 1,8"
Kumanda cihazı Joystick tipi



Dahili sıcaklık ve parlaklık sensörü ile tek kanallı uzaktan kumanda.

1,8" renkli LCD ekran.

Skipper Senso, panjurları ve stor perdeleri ayarlanan eşik değerlerine otomatik olarak getirmek suretiyle, bina içindeki ışık ve sıcaklık değerlerinin istenilen düzeyde tutulmasını sağlar.

Yazın panjurların ve stor perdelerin açılma/kapanma konumunu güneş ışınlarını perdeleyecek şekilde ayarlarken, kışın ortamın ısınmasına katkıda bulunmak için güneş ışınlarından faydalanılmasını sağlar.

Kullanımı basittir: uzaktan kumanda istenilen aydınlık ve sıcaklık seviyelerini ayarlamak ve uzaktan kumandayı duvar desteğiyle önceden seçilen bir ortama yerleştirmek yeterlidir.

Anlaşılması basit grafik arayüz kullanım kolaylığını garanti eder.

SÜRÜMLER

Kod	Model*	Çalışma
A530063L	SKIPPER SENSO	Beyaz

* ürünle birlikte gelen duvar desteği

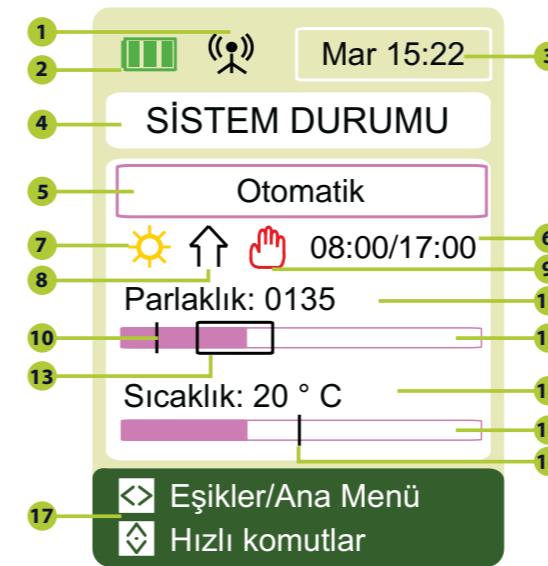
ÖZELLİKLERİ

Güç kaynağı	2,4V - 3V dc
Pil tipi	2 x LR03 (AAA)
İletim frekansı	433,92 MHz
Modülasyon	AM/ASK
Kodlama	Rolling code
Açık alanda çalışma mesafesi	100 - 150 m
Çalışma sıcaklığı	-10 °C +50 °C
Ebatlar (mm)	140 x 45 x 25
Ağırlık (pil ile)	100 g

Skipper Senso İstedığınız ışık



SİSTEM DURUMU LİSTESİ



1. Komut iletim sinyalleri
2. Uzaktan kumanda pil seviyesi
3. Sistem saati
4. Ekran adı
5. Etkin çalışma modu
6. Otomasyon çalışma saatleri (etkinse)
7. Etkin mevsim seçeneği: yaz/kış
8. Gönderilen son komut
9. Otomatik çalışmayı geçici kapatma
10. Alacakaranlık eşiği
11. Aydınlık değerlerini gerçek zamanlı okuma
12. Aydınlık yoğunluk çubuğu
13. Aydınlık histeresi çerçevesi
14. Sıcaklık değerlerini gerçek zamanlı okuma
15. Sıcaklık çubuğu
16. Sıcaklık müdahale eşiği
17. Gezinti menüsü

WindTec

İklim
Kontrol Sistemleri

İklimi
kontrol etme gücü



Dahili alıcılı (sadece WindTec ve WindTec Lux)
Motor ile otomasyon arasında kablo yoktur.

İklimsel rüzgar ve güneş kontrolü (sadece WindTec Lux)
Tente otomatik çalışır ve rüzgardan korunur.

Tüm seri ile uyumlu

Tüm seri motorlarımızla uyumlu iklim kontrol sistemleri hattı (122 sayfadaki Uyumluluk Tablosu bkz.).

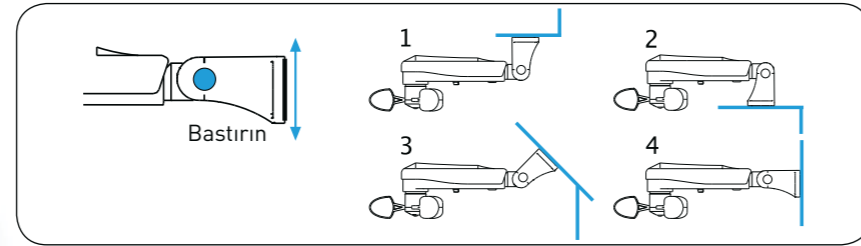
Güvenilirlik ve emniyet

Sistem sınırlı bir bant genişliğinde çalıştığından, yüksek performanslı kodlama sistemi olan Rolling Code parazitleri önler.

Pratik

Herhangi bir eğime sahip yüzeylere sabitlemek için ayarlanabilir dirsek.

SABİTLEME YOLLARI



SÜRÜMLER

Kod	Model	Çalışma
A520007	WINDTEC	Rüzgar sensörü
A520008	WINDTEC LUX	Güneş ve rüzgar sensörü
A520010	WINDTEC SC	Rüzgar sensörü

Kod	Model	İçerik
A540006	Rüzgar RX Kiti	WINDTEC SC/TDS GOLD/SKIPPER
A540007	Rüzgar Kiti	WINDTEC SC/TDS SILVER

ÖZELLİKLERİ

	WINDTEC		
	WINDTEC LUX	WINDTEC SC	WINDTEC SC
Güç kaynağı (V/Hz)	230/50	230/50	-
Radio frekansı (MHz)	433,92	433,92	-
Rüzgar sensörü ayarlaması (km/s)	7,5-45	7,5-45	-
Işık sensörü ayarlaması (klux)	2,5-100	-	-
Ebatlar (mm)	300x140x95		
Koruma derecesi	IP34	IP34	IP34
Ağırlık (g)	365	365	300
Çalışma sıcaklığı	-25° C +40°C		

WindTec

A520007

- İklimsel rüzgar kontrolü
- Motor ve otomatik sistem arasındaki radyo bağlantısı.
- Doğrudan cihaz üzerinde eşik ayarı.
- Wave RX, Senso RX, Ocean RX, Ora ZRX, Rebis ZRX motorları ve TDS Gold (A510020), TDS Compact (A510038) ve Mini (A510036) radyo kontrol birimleri ile uyumludur.

A520008

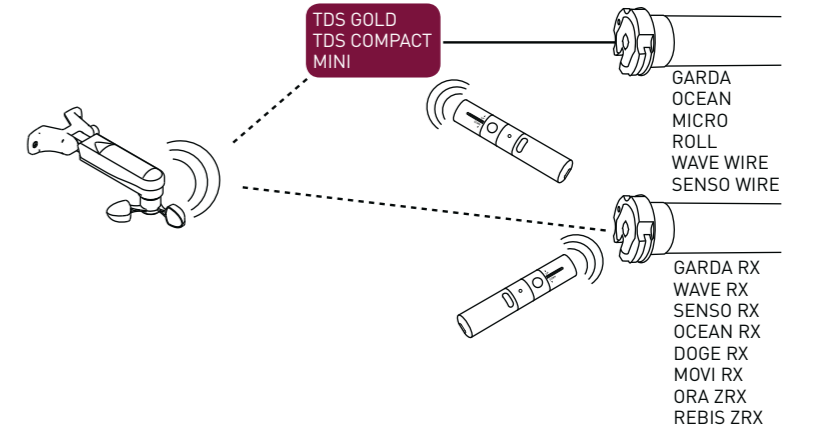
- İklimsel rüzgar ve güneş kontrolü
- Motor ve otomatik sistem arasındaki radyo bağlantısı.
- Doğrudan cihaz üzerinde eşik ayarı.
- Wave RX, Senso RX, Ocean RX, Ora ZRX, Rebis ZRX motorları ve TDS Gold (A510020), TDS Compact (A510038) ve Mini (A510036) radyo kontrol birimleri ile uyumludur.

A520010

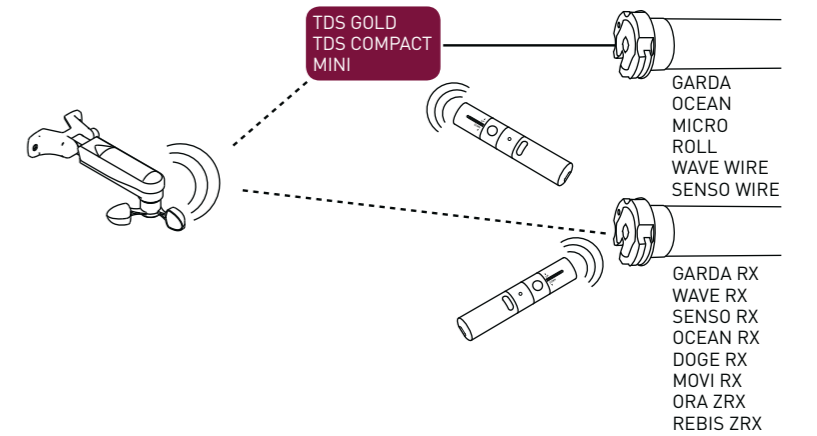
- İklimsel rüzgar kontrolü
- 2 tel üzerinden kablo kontrollü bağlantısı.
- Uzaktan kumanda ile rüzgar alarmı eşik ayarı.
- TDS Gold (A510020) radyo kontrol ünitesi ve TDS Silver (A510021) kontrol ünitesi ile uyumludur.



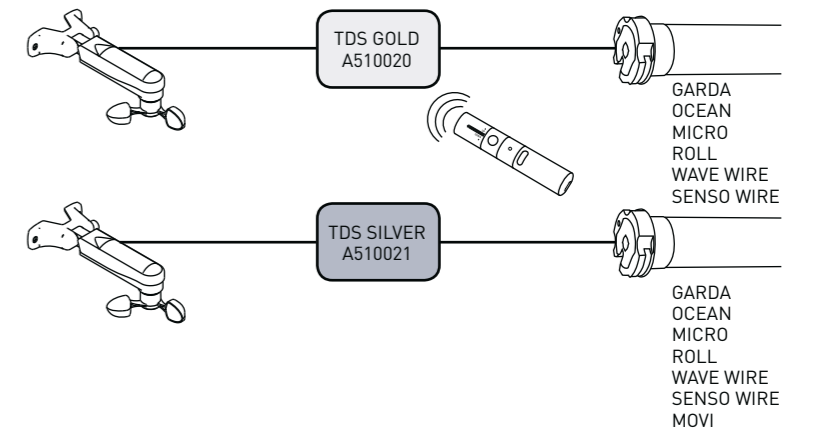
WINDTEC RÜZGAR ÖLÇER



WINDTEC LUX RÜZGAR ÖLÇER



WINDTEC SC RÜZGAR ÖLÇER



Mistral

Titreşimli
rüzgar sensörü

A520012



MISTRAL

Titreşimli rüzgar sensörü, rüzgarın tentede neden olduğu hareketi algılayarak tenteyi korur.

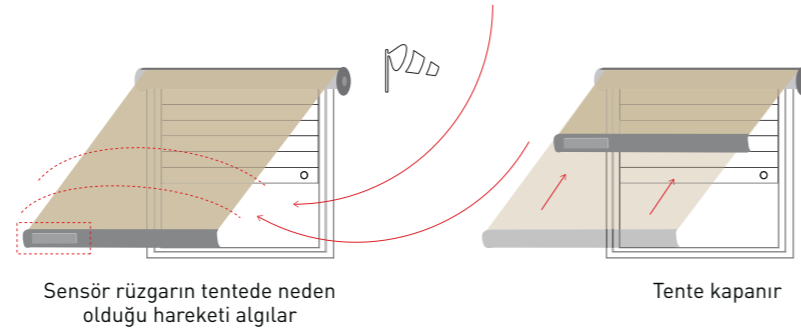
Wave RX, Senso RX, Wave Loch RX, Movi RX, Garda RX, Ocean RX, Ora ZRX, Rebis ZRX motor serisi ve tenteler için dış üniteleriyle uyumludur.

Kablosuz: motor ile sensör arasında kablo yoktur.

Tentenin ucundaki alt parçaya takılır.

Küçük ebatlar (140x38x26 mm).

ÇALIŞMA ŞEMASI



SÜRÜMLER

Kod	Model	Çalışma
A520012	MISTRAL	Rüzgar sensörü

ÖZELLİKLERİ

Güç kaynağı	2,4 V-3V DC
Pil tipi	2xLR03 (AAA)
İletim frekansı	433,92 MHz
Modülasyon	AM/ASK
Kodlama	Rolling Code
Yayılan RF gücü (ERP)	2 mW
Çalışma sıcaklığı	-10 °C +50 °C
Ebatlar (mm)	140 x 38 x 26 mm
Ağırlık (g)	100
Koruma derecesi	IP44

Yağmur sensörü



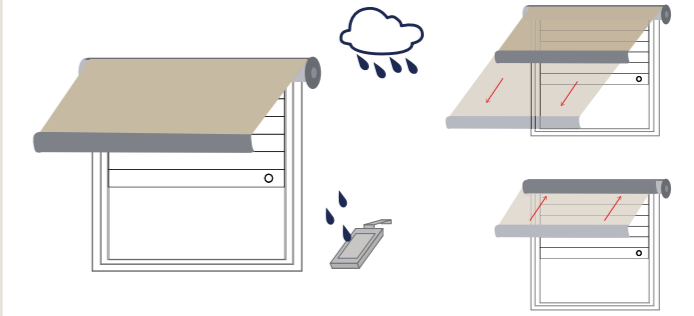
A520016



RUGIADA TX radyolu yağmur ölçüm sensörü

Bir Cherubini ev otomasyonu vericisine bağlı yağmur sensörü. Kendi deneyimlerinize göre yağmur alarmına verilecek yanıtı değiştirebilme özelliği (tenteyi açma veya tenteyi kapatma). Uzaktan kumandayla basit kurulum.

ÇALIŞMA ŞEMASI



ÖZELLİKLERİ

Güç kaynağı	230 V ac
Çekilen güç	2 W
İletim frekansı	433,92 MHz
Kodlama	Rolling code
Modülasyon	AM/ASK
Radyo menzili	10-15 m

Elektronik kart

Çalışma sıcaklığı	-10°C +55°C
Ağırlık	300 g

Sensör elemanı

Çalışma sıcaklığı	-10°C +90°C
Ebatlar (kablo hariçtir)	120 x 60 x 20 mm
Ağırlık	200 g

Plastik hazne

Koruma derecesi	IP44
Ebatlar (kablo hariçtir)	80 x 80 x 40 mm

Tenteler için kontrol üniteleri



A510038

TDS COMPACT radyo alıcılı kontrol ünitesi

Hem mekanik, hem de elektronik limitli kablolu motorları daha performanslı hale getiren yeni nesil kontrol ünitesi.

- Kaldırma sırasında engelle karşılaştığında durma.
- 3 seviyeli hassasiyet ayarıyla kaldırma veya indirmede engelleri algılama.
- Stor perdeler ve sineklikler için ideal, kumandadan etkinleştirilebilen ve 3 seviye olarak ayarlanabilen, indirme sırasında bir engelle karşılaştığında devreye giren "Süper Hassasiyet" fonksiyonu.
- Uzaktan kumandadan programlanabilen birinci ara konum.
- Uzaktan kumandadan programlanabilen ve WindTec Lux ışık sensörüyle kumanda edilebilen ikinci ara konum.
- "Kutu" tipi tentelerde çalışırken limitli ayarlama olanağı.

İsteğe bağlı bağlantılar:

- Basıldıktan sonra eski haline dönen kablolu anahtar ekleme olanağı.
- Mistral titreşimli iklim sensörü ve Rugiada yağmur sensörüyle WindTec, WindTec Lux iklim sensörleriyle uyumluluk.

ÖZELLİKLERİ

Güç kaynağı	230 V / 50 Hz
Maks motor gücü	600 W
Hafıza kapasitesi	15 uzaktan kumanda
Radyo frekansı	433,92 MHz
Çalışma sıcaklığı	-10 °C +70 °C
Ebatlar	120x35x20 mm
Koruma derecesi	IP55

A510021

TDS SILVER kontrol ünitesi

- Tenteler için kontrol ünitesi.
- WindTec SC iklim sensörüyle uyumluluk.
- Yukarı/aşağı düğmeye bağlantı olanağı.

ÖZELLİKLERİ

Güç kaynağı	230 V / 50 Hz
Maks motor gücü	500 W
Ebatlar	120x80x50 mm
Koruma derecesi	IP55
Çalışma sıcaklığı	-10 °C +55 °C

Tenteler için kontrol üniteleri



A510020

TDS GOLD radyo alıcılı kontrol ünitesi

- Mistral titreşim sensörü ve Rugiada yağmur göstergesi ile WindTec, WindTec Lux, WindTec SC ile uyumludur.
- Yukarı/aşağı düğmeye bağlantı olanağı.
- Rolling Code yüksek güvenilirli kodlama sistemi.

ÖZELLİKLERİ

Güç kaynağı	230 V / 50 Hz
Maks motor gücü	500 W
Hafıza kapasitesi	15 uzaktan kumanda
Radyo frekansı	433,92 MHz
Çalışma sıcaklığı	-10 °C +55 °C
Ebatlar	120x80x50 mm
Koruma derecesi	IP55



A510030

TANDEM radyo alıcılı kontrol ünitesi

- Aynı tahrik silindirine monte edilmiş panjurlar için iki motorun kontrolü.
- Kaldırma/indirme düğmeleri için girişler.
- WindTec ve WindTec Lux rüzgar ölçer için giriş.
- WindTec SC rüzgar ölçer için giriş.
- Cherubini radyo iklim sensörleriyle uyumludur.

ÖZELLİKLERİ

Güç kaynağı	230 V / 50 Hz
Maks motor gücü	2x600 W
Hafıza kapasitesi	7 uzaktan kumanda
Radyo frekansı	433,92 MHz
Çalışma sıcaklığı	-10 °C +55 °C
Ebatlar	115x135x50 mm
Koruma derecesi	IP54



Tenteler ve panjurlar için kontrol üniteleri



A510036



MINI Harici alıcılı tenteler ve panjurlar için kontrol ünitesi

Cherubini serisindeki en küçük radyo kontrol ünitesi (40x40x20 mm).
Gömme kutuya yerleştirilebilir!
- Yukarı/aşağı düğme için giriş.
- Mistral titreşimli iklim sensörü ve Rugiada yağmur sensörüyle WindTec, WindTec Lux iklim sensörleriyle uyumluluk.

ÖZELLİKLERİ

Güç kaynağı	230 V / 50 Hz
Maks motor gücü	300 W
Hafıza kapasitesi	15 uzaktan kumanda
Radyo frekansı	433,92 MHz
Çalışma sıcaklığı	-10 °C +55 °C
Ebatlar	40x40x20 mm
Koruma derecesi	IP44

A510062



MYROLL Harici alıcılı panjur için kontrol ünitesi

- Zaman aşımı süresi 3 seviyede ayarlanabilir.
- Yukarı/aşağı düğmeye bağlantı olanağı.
- Gömme kutuya yerleştirilebilir!
- Rolling Code yüksek güvenli kodlama sistemi.

ÖZELLİKLERİ

Güç kaynağı	230 V / 50 Hz
Radyo frekansı	433,92 MHz
Kodlama	Rolling Code
Modülasyon	AM/ASK
Maks verici sayısı	15
Maks motor gücü	500 W
Çalışma sıcaklığı	-10 °C +55 °C
Ebatlar	48,5x48,5x22 mm
Ağırlık	30 g

Panjurlar için kontrol üniteleri



A510039 - A510040
A510037

OPTIME VE COMPACT ROLL radyo alıcısı ile kontrol üniteleri

OPTime ve Compact Roll: Hem mekanik, hem de elektronik limitli kablolu motorları daha performanslı hale getiren yeni nesil kontrol ünitesi.

- İndirme ve kaldırma sırasında engelle karşılaşıldığında durma.
- 3 seviyeli hassasiyet ayarıyla kaldırma veya indirmede engelleri algılama.
- Kumandadan etkinleştirilebilen ve 3 seviye olarak ayarlanabilen, indirme sırasında bir engelle karşılaşıldığında devreye giren "Süper Hassasiyet" fonksiyonu.
- Uzaktan kumandadan programlanabilen ve kullanılabilen iki ara konum.
- Emniyet cihazlarının bulunduğu durumlarda dayanma limitli ayarlama olanağı.

İsteğe bağlı bağlantılar:

Basıldıktan sonra eski haline dönen kablolu anahtar ekleme olanağı.

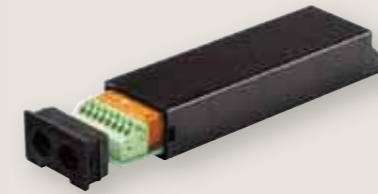
OpTime kontrol ünitesi Easy konektörlü motorlar için de mevcuttur.



A510039 OPTIME



A510040 OPTIME EASY



A510037 COMPACT ROLL

ÖZELLİKLERİ

OPTime A510039 - A510040

Güç kaynağı	230 V / 50 Hz
Maks motor gücü	300 W
Hafıza kapasitesi	15 uzaktan kumanda
Radyo frekansı	433,92 MHz
Çalışma sıcaklığı	-10 °C +70 °C
Ebatlar	114x35x20 mm
Koruma derecesi	IP44

Compact Roll A510037

Güç kaynağı	230 V / 50 Hz
Maks motor gücü	600 W
Hafıza kapasitesi	15 uzaktan kumanda
Radyo frekansı	433,92 MHz
Çalışma sıcaklığı	-10 °C +70 °C
Ebatlar	120x35x20 mm
Koruma derecesi	IP55

Oriens CRC

jaluziler için
kontrol ünitesi

A510034 - A510035



A510034



A510035

ORIENS CRC radyo alıcılı kontrol ünitesi

- Kanatların yatıklığını kolayca ayarlama.
- Kanatların yönünün ayarlanması ile kaldırma ve indirme işlemlerinin hızlı ve kolay anlaşılır şekilde yapılmasına olanak tanıyan EU, US kumanda modu ile yenilikçi CHERUBINI modu.
- Ara konum ile Mahremiyet konumu hafızaya alma olanağı.
- Basit programlama yapma; tüm geçişler, küçük dönüşlerle motor tarafından onaylanır.

Çok yönlü

- Mekanik ve elektronik tip limitli jaluziler için her motor tipine uyarlanabilir.
- Üçüncü konumu olan veya olmayan her varyatör tipine uyarlanabilir.

Uyumluluk:

- Tüm Cherubini uzaktan kumandalarıyla uyumludur.
- WindTec iklim sensörleriyle uyumludur.

İsteğe bağlı bağlantılar:

- Yukarı/aşağı ikili kumanda düğmeleri ve anahtarlar için giriş.

A510034

Hirschmann STAS 3 konektörlü güç kablosu.
Hirschmann STAK 3 konektörlü motor kablosu.

A510035

Standart 4 damarlı güç ve motor kabloları.

ÖZELLİKLERİ

Güç kaynağı	110 / 230 V ac
Maks motor gücü	600 W
Hafıza kapasitesi	15 uzaktan kumanda
Radyo frekansı	433,92 MHz
Çalışma sıcaklığı	-10 °C +70 °C
Ebatlar	120x35x20 mm
Koruma derecesi	IP55



Saatler

A510074



A510027



A510029

A510027 ve A510029 saatleri sadece
70x70x50 mm'lik delikleriyle kullanılabilir

A510703



TIMER RADIO

- Çok kanallı zamanlayıcı kumanda
- Zamanlayıcı fonksiyonlu 6 kanal
- Tek kanal için günlük açma ve kapama komutunu programlama imkanı.
- 6 kanal için merkezi kontrol sistemi.
- ASTRO fonksiyonu.
- Zamanlayıcının 4 farklı kullanım şekli
- Kolay bir kullanım için mıknatıslı bağlaşma.

ÖZELLİKLERİ

Güç kaynağı	CR2450 pili
Çalışma sıcaklığı	0 °C +50 °C
İletim frekansı	433,92 MHz

TIMER ROLL

- Otomatik, manuel, tatil çalışma modlarına sahip saat.
- Programlama: gün/saat.
- Hafızaya alınan konumlar: 2 (yukarı/aşağı).
- Grafik simgeli ekran.

TIMER ROLL PLUS ASTRO mevsim fonksiyonlu, sensör ile uyumlu*

- Otomatik, mevsimlik otomatik, manuel, tatil çalışma modlarına sahip saat.
- Programlama: sensör bağlantısı ile hafta/saat.
- Hafızaya alınan konumlar: 7 yukarı, 7 aşağı, 2 sensör değeri.
- Işık sensörlerine bağlantı olanağı.
- Grafik simgeli ekran.

SÜRÜMLER

Kod	Açıklama
A510027	Saat
A510029	iklim fonksiyonu ile saat, sensör ile uyumlu*
A520013	2 m kablolu ışık sensörü
A520014	5 m kablolu ışık sensörü

* sensörün ayrıca sipariş edilmesi gerekir

ÖZELLİKLERİ

Güç kaynağı	230V/50Hz
Çalışma sıcaklığı	-5 °C +45 °C
Çalışma süresi	2,5 min

ROLLMAT PLUS G/S

- Motorlu panjurların manuel veya otomatik komutlu kordon sarma bölümünde zamanlayıcı.
- Günlük program.
- Haftalık program.
- Günlük / tatil programlama.
- Yaz ve kış çalışma saatleri.
- ASTRO fonksiyonu.
- Güç kaynağı 230V/50Hz.

UYUMLU SENSÖRLER

Kod	Açıklama
A520700	1 m kablolu Rollmat/Rolltec ışık sensörü
A520701	2 m kablolu Rollmat/Rolltec ışık sensörü

Elektrikli aksesuarlar



A510019



"COMFORT" sinyal rölesi



- Uzaktan kumanda sinyalini tekrarlayın.
- Özellikle kritik ortamlar için idealdir.
- Schuko soketinden direkt güç kaynağı.

A510009



Çoklu kumanda rölesi

- Adım adım modda motorun bir veya daha fazla düğme tarafından sürülmesini sağlar.

A530066



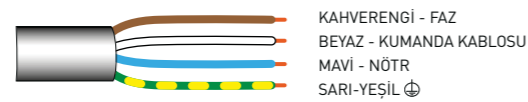
Evrensel ayar kablosu

- Mekanik veya elektronik limitli motorları monte etmek ve ayarlamak için konforlu ve basit bir sistem.

standart bağlantı



elektronik limitli bağlantısı



AKSESUARLAR

adaptörler

- Ø35 MOTOR SERİSİ
- Ø45 MOTOR SERİSİ
- Ø58 MOTOR SERİSİ

s. 154
s. 156
s. 158

braketler

- Ø35 MOTOR SERİSİ
- Ø45 MOTOR SERİSİ

Desteksiz evrensel kafalı tüm motor tipleri için

- Ø45 MOTOR SERİSİ

Daha önceki destek ve kafalı evrensel kafalı tüm motor tipleri için

- Ø45 MOTOR SERİSİ redüktörlü
- Ø58 MOTOR SERİSİ

s. 159
s. 160
s. 162
s. 164
s. 166

diğer aksesuarlar

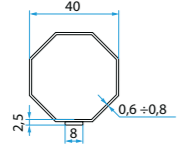
- MANUEL İŞLEMLER İÇİN AKSESUARLAR
- JALUZİ AKSESUARLARI
- GÜVENLİK BLOKE

s. 167
s. 168
s. 169

Ø35 motor adaptörleri

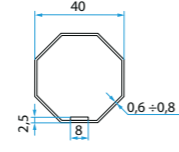
Sekizgen

Sekizgen 40



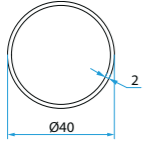
A3505_0501
Sekizgen 40 boru adaptörleri (Klips dışarıda)

Sekizgen 40



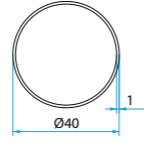
A3505_0502
Sekizgen 40 boru adaptörleri (Klips içeride)

Yuvarlak 40



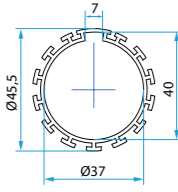
A3505_0503
Yuvarlak 40 boru adaptörleri sp. 2 mm

Yuvarlak 40



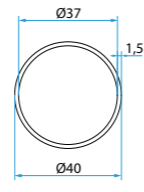
A3505_0506
Yuvarlak 40 boru adaptörleri sp. 1 mm

Yuvarlak 40



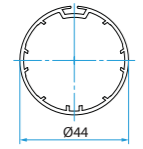
A3505_0510
Yuvarlak 40 boru adaptörleri sp. 1,5 mm dişli

Yuvarlak 40



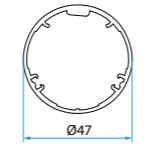
A3505_0511
Yuvarlak 40 boru adaptörleri sp. 1,5 mm

Yuvarlak 44



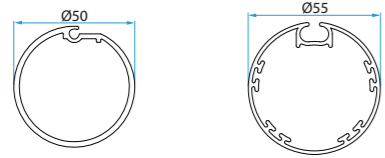
A3505_0515
Yuvarlak boru adaptörleri Filtersun 44

Yuvarlak 47



A3505_0516
Yuvarlak boru adaptörleri Hunter Douglas 47

Yuvarlak 50 - 55

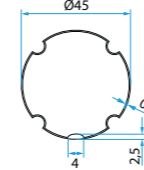


A3505_0517
Adaptörler Yuvarlak boru Ø50 yivli - Yuvarlak Ø55 Zanzar System

Ø35 motor adaptörleri

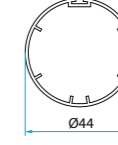
Diğer

ZF 45



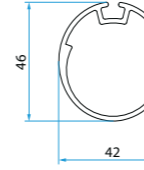
A3505_0504
ZF 45 boru adaptörleri

Delfin 44 / Acmeda 44



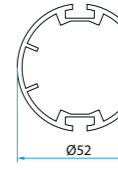
A3505_0507
Delfin 44 ve Acmeda 44 boru adaptörleri

Oval 42x46



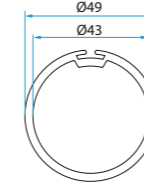
A3505_0508
Oval 42x46 boru adaptörleri

Benthin 52

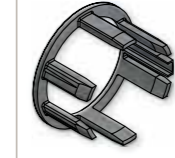


A3505_0509
Benthin 52 boru adaptörleri

Mottura 49



A3505_0513
Adaptörler yuvarlak Mottura Ø 49



A3505_0512
ZIP serbest bırakma halkası



A3505_0505
Halka adaptörü 35 mm'den 45 mm'ye kadar. 45 serisi adaptörlerin kullanılmasını sağlar. Önemli Not Çıkış pimi 45 serisi adaptörlerin tümüyle uyumludur.

Ø45 motor adaptörleri

Ø45 motor adaptörleri

Ogiv	<p>Ogiv 63</p> <p>A4505_0525 RollerBat 63 boru adaptörleri</p>	<p>Ogiv 70</p> <p>A4505_0518 Ogiv 70 Selt boru adaptörleri</p>	<p>Ogiv 70</p> <p>A4505_0519 Küçük Ogiv 70 boru adaptörleri</p>
	<p>Ogiv 70</p> <p>A4505_0520 Ogiv 70 boru adaptörleri ve RollerBat 70 boru</p>	<p>Ogiv 78</p> <p>A4505_0521 Ogiv 78 boru adaptörleri ve RollerBat 78 düz</p>	
	<p>Ogiv 80</p> <p>A4505_0523 RollerBat 80 boru adaptörleri</p>	<p>Ogiv 85</p> <p>A4505_0513 Ogiv 85 boru adaptörleri</p>	

Yuvarlak	<p>Yuvarlak 50</p> <p>A4505_0514 Yuvarlak 50 Thoni boru adaptörleri</p>	<p>Yuvarlak 52-58-70</p> <p>A4505_0528 Delfin boru adaptörleri 52-58-70</p>
	<p>Yuvarlak 50</p> <p>A4505_0505 Yuvarlak 50 boru adaptörleri</p>	<p>Tondo 60</p> <p>A4505_0506 Yuvarlak 60 boru adaptörleri</p>

Sekizgen	<p>Sekizgen 52</p> <p>A4505_0511 Sekizgen 52 boru adaptörleri</p>	<p>Sekizgen 60</p> <p>A4505_0510 Sekizgen 60 sp. 1 mm boru adaptörleri</p>	<p>Yıldız 60</p> <p>A4505_0512 Yıldız 60 boru adaptörleri</p>
	<p>Sekizgen 70</p> <p>A4505_0502 Sekizgen 70 boru adaptörleri</p>	<p>Sekizgen 60</p> <p>A4505_0531 Sekizgen 60 sp. 0,6 mm boru adaptörleri</p>	<p>20 Nm'ye kadar Sekizgen 60</p> <p>A4505_0532 Sekizgen 60 sp. 0,6 mm boru adaptörleri, az yer kaplaması</p>

Deprat	<p>Deprat 53</p> <p>A4505_0508 Deprat 53 boru adaptörleri</p>	<p>Deprat 62/Welser 63</p> <p>A4505_0507 Deprat 62/Welser 63 boru adaptörleri</p>	<p>Deprat 89</p> <p>A4505_0516 Deprat 89 boru adaptörleri</p>
--------	--	--	--

ZF	<p>ZF 54</p> <p>A4505_0508 ZF 54 boru adaptörleri</p>	<p>ZF 64</p> <p>A4505_0509 ZF 64 boru adaptörleri</p>	<p>ZF 80</p> <p>A4505_0517 ZF 80 boru adaptörleri</p>
----	--	--	--

Diğer	<p>Acmeda 60</p> <p>A4505_0522 Acmeda 60 boru adaptörleri</p>	<p>Dalex 63 + 80 / Eurothema 60 / Gibus D58 / RollerBat 56 / Soprofen 53 + 54</p> <p>A4505_0524 Pek çok profile uygun çekme kasmağı</p>
-------	--	--

Ø58 motor adaptörleri

Ø35 motorlar için braketler

Ogıv	<p>Ogıv 78</p> <p>A5805_0502 Ogıv 78 boru adaptörleri</p>	<p>Ogıv 78 düz</p> <p>A5805_0513 Ogıv 78 düz boru adaptörleri</p>	<p>Ogıv 85</p> <p>A5805_0503 Ogıv 85 boru adaptörleri</p>	<p>Ogıv 100</p> <p>A5805_0516 Ogıv 100 Stobag boru adaptörleri</p>
------	--	--	--	---

Yuvarlak	<p>Yuvarlak 63</p> <p>A5805_0509 Yuvarlak 63 boru adaptörleri</p>	<p>Yuvarlak 70</p> <p>A5805_0508 Yuvarlak 70 boru adaptörleri</p>	<p>Yuvarlak 72</p> <p>A5805_0514 Yuvarlak 72 Gibus LS60 (Øe 72) boru adaptörleri</p>
	<p>Yuvarlak 75</p> <p>A5805_0511 Tondo 75 Matest boru adaptörleri</p>	<p>Yuvarlak 98</p> <p>A5805_0510 Yuvarlak 98 boru adaptörleri</p>	<p>Yuvarlak 102</p> <p>A5805_0507 Yuvarlak 102 boru adaptörleri</p>

Sekizgen	<p>Sekizgen 70</p> <p>A5805_0501 Sekizgen 70 boru adaptörleri</p>	<p>Sekizgen 102</p> <p>A5805_0506 Sekizgen Welser 102 boru adaptörleri</p>	<p>Sekizgen 125</p> <p>A5805_0512 Sekizgen Heroal 125 boru adaptörleri</p>
----------	--	---	---

Diğer	<p>ZF 80</p> <p>A5805_0504 ZF 80 boru adaptörleri</p>	<p>RollerBat 80</p> <p>A5805_0515 RollerBat 80 boru adaptörleri</p>	<p>Deprat 89</p> <p>A5805_0505 Deprat 89 boru adaptörleri</p>
-------	--	--	--



tüm çiftler			
<p>A3506_0551 Omega köşeli, delikli 10 mm kare takım</p>	<p>A3506_0552 Omega braketli, M6 delikli 10 mm kare takım</p>	<p>A4506_0621 10 mm kare, M6 delikler için Omega braketli</p>	<p>A3506_0557 RTPFL braket aparatı</p>
<p>A3506_0555 10 mm flanşlı kare pim</p>	<p>A3506_0553 Yanları sabitlemek için plaka</p>	<p>A3506_0558 Çapraz delikli plaka 12,5x5</p>	<p>A3506_0564 Çapraz delikli plaka 10,3x4,5</p>
<p>A3506_0556 Çapraz delikli plaka 13x2,5</p>	<p>A3506_0560 Çerçeve 10 mm kısa flanşlı sineklik</p>	<p>A3506_0561 Çerçeve 10 mm flanşlı kelebek şekli</p>	

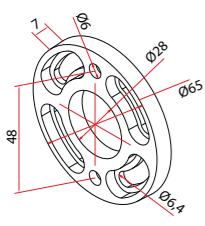
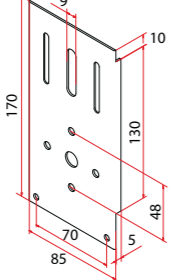
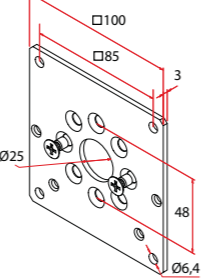
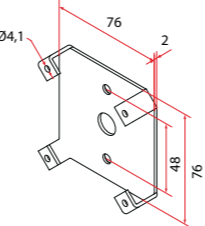
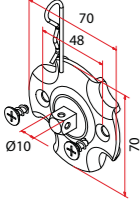
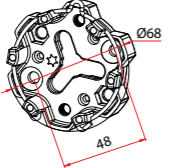
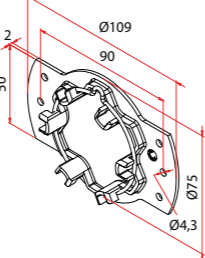
<p>A3506_0554 35 mm ila 45 mm arası kafa adaptörü. Destekli ve evrensel kafalı motorların 45 serili destek elemanlarını kullanmak için (162-163 sayfalarına bakınız)</p>

Ø45 motorlar için braketler

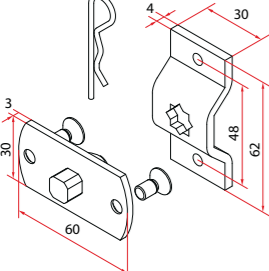
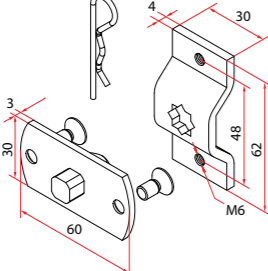
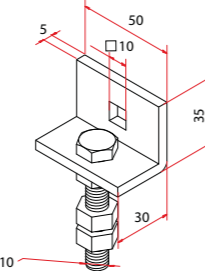
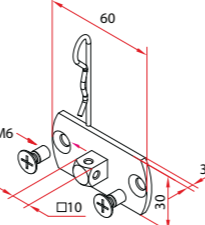
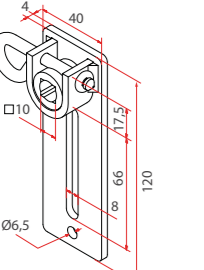
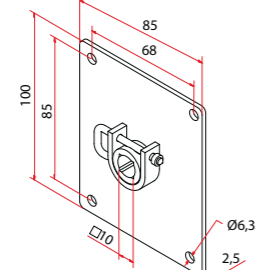
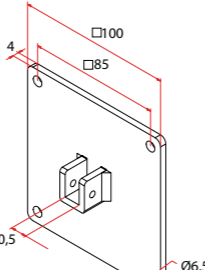
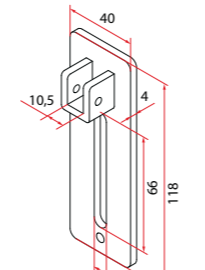


Desteksiz evrensel kafalı tüm motor tipleri için

tüm çiftler

 <p>9014 Flanş</p>	 <p>A4506_0559 "Vercelli" braket plakası</p>	 <p>A4506_0568 (sadece zamak kafaları) 100x100 plaka</p>	 <p>A4506_0588 Bloc-Baie yan kısımlar için braket</p>
 <p>A4506_0616 (sadece reçine kafaları) Kare pim 10 mm</p>	 <p>A4506_0638 Yaylı zamak braket</p>	 <p>A4506_0642 Yaylı çelik braket</p>	

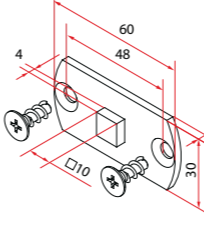
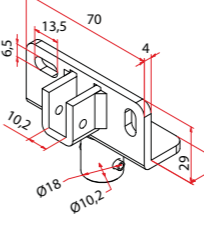
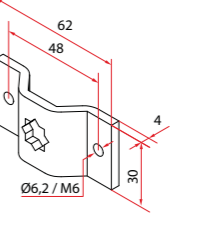
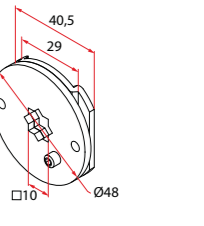
32 Nm'ye kadar

 <p>A4506_0556 (Zamak kafa) A4506_0566 (Reçine kafa) Omega çubuklu flanşlı 10 mm kare pim, geçme delik</p>	 <p>A4506_0557 (Zamak kafa) A4506_0567 (Reçine kafa) Omega çubuklu flanşlı 10 mm kare pim, M6 delikli</p>	 <p>A4506_0558 10 mm kare delikli ayarlanabilir braket</p>	 <p>A4506_0580 (Zamak kafa) A4506_0569 (Reçine kafa) M6 vidalı 10 mm kare pim</p>
 <p>A4506_0562 Salıvermeli 10 mm ayarlanabilir kare braket</p>	 <p>A4506_0561 Salıvermeli 10 mm kare delik braket</p>	 <p>A4506_0572 Salıvermesiz 10 mm kare delik braket</p>	 <p>A4506_0573 Salıvermesiz 10 mm ayarlanabilir kare braket</p>

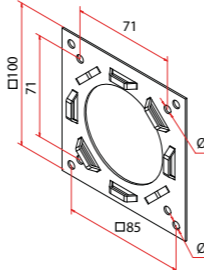
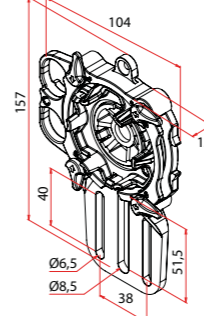
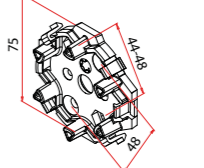
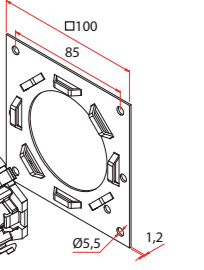
Ø45 motorlar için braketler

Desteksiz evrensel kafalı tüm motor tipleri için

32 Nm'ye kadar

 <p>A4506_0597 Çerçeve desteği 10 kısa flanşlı sineklik</p>	 <p>A4506_0600 10 mm kare eyer ile motor braket</p>	 <p>A4506_0520 Ø6,2 delikli A4506_0621 M6 delikli 10 mm kare için Omega braket</p>	 <p>A4506_0623 Çıkarılabilir kafa, yıldız 10 mm kare fiş</p>
---	---	---	--

20 Nm'a kadar

 <p>A4506_0595 SLO braket plakası</p>	 <p>A4506_0641 Debloklajlı 3 delikli braket</p>	 <p>A4506_0644 Hızlı sabitleme braket</p>	 <p>A4506_0653 100x100 ZF Croci-Veka braket kiti</p>
--	--	--	---



A4506_0656
Profine sistem yan kapak braket

SABİTLEME KİTİ



Plaka Plastik braket

SİSTEM

OPTime

Vidasız sabitleme: vida kullanmadan yan kısımlara sabitleme yapılmasına olanak tanır. Tüm yönlerde ayarlama olanağı.

Kod	Açıklama	Kod	Açıklama
A4506_0645	OPTime 130 sabitleme kiti	A4506_0649	OPTime 165 sabitleme kiti
A4506_0646	OPTime 137 sabitleme kiti	A4506_0650	OPTime 170 sabitleme kiti
A4506_0647	OPTime 140 sabitleme kiti	A4506_0651	OPTime 180 sabitleme kiti
A4506_0648	OPTime 150 sabitleme kiti	A4506_0652	OPTime 205 sabitleme kiti

Ø45 motorlar için braketler

- universal başlı (omuzlu*)
- önceki kafalarla (omuzsuz)

EVRENSEL KAFALI



Bu katalogdaki tüm Ø45 motorlar universal bir kafa ile donatılmıştır

tüm çiftler			
<p>A4506_0555 C yaylı hızlı takmalı universal braket Omuz kiti dahildir</p>	<p>A4506_0570 Hızlı ayarlanabilir braket Omuz kiti dahildir</p>	<p>A4506_0587 "Demi lünteau" hızlı braket çubuğu Omuz kiti dahildir</p>	<p>A4506_0612 Kanatlı evrensel braket Omuz kiti dahildir</p>
<p>A4506_0614 100x100 plaka hızlı bağlantı Omuz kiti dahildir</p>	<p>A4506_0615 Plaka 80x80 hızlı bağlantı Omuz kiti dahildir</p>	<p>A4506_0617 Evrensel braket kablosu Omuz kiti dahildir</p>	<p>A4506_0618 Inoutic yan braket Omuz kiti dahildir</p>

32 Nm'ye kadar			
<p>A4506_0586 Coffrelite yan kısımlar için braket Omuz kiti dahildir</p>	<p>A4506_0589 ZF universal hızlı braket Omuz kiti dahildir</p>	<p>A4506_0591 Çubuklu hızlı braket Omuz kiti dahildir</p>	<p>A4506_0596 Metal hızlı braket Omuz kiti dahildir</p>
<p>A4506_0622 Hızlı bağlantılı 3 girişli 130x60 plaka Omuz kiti dahildir</p>	<p>A4506_0640 134x60 braket Omuz kiti dahildir</p>		

ÖNCEKİ BAŞLIKLAR



Ø45 motorlar için braketler

- universal başlı (omuzlu*)
- önceki kafalarla (omuzsuz)

25 Nm'ye kadar			
<p>A4506_0574 "Click OPTime" hızlı takma için plastik braket Omuz kiti dahildir</p>	<p>A4506_0581 100x100 ZF Braket - Kroşeler - Veka Omuz kiti dahildir</p>	<p>A4506_0592 Tiroir Plastik Braketi (kısa versiyon) Omuz kiti dahildir</p>	<p>A4506_0593 Tiroir Plastik Braketi (uzun versiyon) Omuz kiti dahildir</p>

15 Nm'a kadar	
<p>A4506_0627 Hızlı kavrama ile titreşim önleyici destek Omuz kiti dahildir</p>	

*Omuz kiti



A4506_0L38
Omuz kiti

* Universal kafa motorları ile bağlantıları kullanmak için Omuz Kitini uygulamak gerekir.
Omuz kiti her destekle birlikte verilir.

Ø45 kurtarma manevrasına sahip motorlar için takozlar.

Ocean
Ocean RX
Plug&Play Ocean Easy
Plug&Play Exeo Easy



tüm çiftler

<p>9014 Flanş</p>	<p>A4506_0559 "Vercelli" braket plakası</p>	<p>A4506_0568 100x100 plaka</p>	<p>A4506_0571 Ocean için ayarlanabilir braket</p>
<p>A4506_0584 Kayar sabitleme halkası</p>	<p>A4506_0624 Plaka 100x100 delik 12.5 °</p>		

32 Nm'ye kadar

<p>A4506_0556 Omega çubuklu flanşlı 10 mm kare pim, geçme delik</p>	<p>A4506_0557 Omega çubuklu flanşlı 10 mm kare pim, M6 delikli</p>	<p>A4506_0558 10 mm kare delikli ayarlanabilir braket</p>	<p>A4506_0561 Salıvermeli 10 mm kare delik braket</p>
<p>A4506_0562 Salıvermeli 10 mm ayarlanabilir kare braket</p>	<p>A4506_0572 Salıvermesiz 10 mm kare delik braket</p>	<p>A4506_0573 Salıvermesiz 10 mm ayarlanabilir kare braket</p>	<p>A4506_0580 M6 vidalı 10 mm kare pim</p>

Ø45 kurtarma manevrasına sahip motorlar için takozlar.

Ocean
Ocean RX
Plug&Play Ocean Easy
Plug&Play Exeo Easy

32 Nm'ye kadar

20 Nm'a kadar

<p>A4506_0632 100x100 plaka hızlı</p>	<p>A4506_0628 165 mm yan kısımlar için sabitleme</p>
--	---



Ø45 Plug&Play Safe Easy motorlar için braketler

tüm çiftler

<p>A4506_0643 Omega sistemi Tradi ZF plaka</p>	<p>A4506_0654 100x100 plaka hızlı bağlantı</p>	<p>A4506_0655 Plaka aralık mesafesi 81</p>
---	---	---

Bu adaptör, 20 Nm'ye kadar kurtarma manevrası yapabilen tüm motorlar için kullanılabilir

<p>A4506_0657 Hızlı Montaj Bağlantısı için Ocean Head Adaptörü</p>

Ø58 motorlar için braketler

STANDART KAFA

EVRENSEL KAFALI



Aksesuarlar

OCEAN, OCEAN RX, PLUG&PLAY OCEAN EASY, PLUG&PLAY SAFE EASY, PLUG&PLAY EXEO EASY seri motorlarının manuel hareketi için

<p>A4506_0554 Elastik çatal pimli hızlı takma braketi</p>	<p>A4506_0568 100x100 plaka</p>	<p>A5806_0555 Kare pim 16 mm</p>	<p>A5806_0551 Omega braketi ile 16 mm kare pim</p>
--	--	---	---

SADECE Ø58 ÜNİVERSAL KAFALI (ZRX) MOTORLAR İÇİN

<p>A5806_0558 16 mm kare delikli ayarlanabilir braket (85 Nm'ye kadar)</p>	<p>A5806_0562 Kare pim 16 mm yıldız çivili</p>	<p>A5806_0561 16 mm yıldızlarla süslenmiş kare pim, omega braketti</p>	<p>A4506_0638 Yayılı zamak braketi</p>
---	---	---	---

Redüktörlü motor: Ocean

<p>A4506_0568 100x100 plaka</p>	<p>A5806_0552 Redüktörlü çalışması için omega braketti 16 mm kare pim</p>	<p>A5806_0558 16 mm kare delikli ayarlanabilir braket (85 Nm'ye kadar)</p>
--	--	---

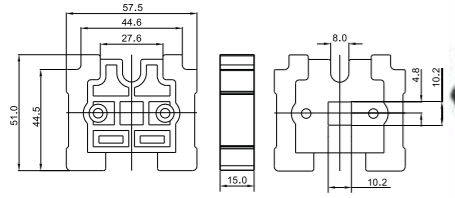
<p>Ref. 9100 150L CH02 Düz çevirme kolu lg. 150 cm Sadece OCEAN serisi motorları için</p>	<p>Ref. 7463 150G 2101 Kancalı mafsallı tente düz çevirme kolu lg. 150 cm Sadece OCEAN serisi motorları için</p>	<p>Ref. 7461 150N 1606A Monte edilmiş mafsallı tente düz çevirme kolu lg. 150 cm</p>
<p>Ref. 7721 7040 OC16 60° bağlantı, halkalı hızlı takmalı Sadece OCEAN serisi motorları için</p>	<p>Ref. 7840 7033 OCNK (nikel kaplama) Ref. 7840 7043 OC16 (Ral 9016) 90° bağlantı, halkalı hızlı takmalı Sadece OCEAN serisi motorları için</p>	<p>Ref. 7705 7030 OCNK 55° bağlantı, nikel zama kaplama, halkalı Sadece OCEAN serisi motorları için</p>
<p>Ref. 8026 70 Plaka ile manyetik sevk</p>	<p>Ref. 8056M12 Ref. 8056V13 Plakasız manyetik bağlantılar</p>	<p>Ref. 6015 Ref. 6015 7007 Altıgen çubuk 7 çıkıntı 71 mm + vida Ref. 6015 7018 Altıgen çubuk 7 çıkıntı 185 mm + vida</p>
<p>Ref. 7840 7038 CA16 + 7844 12CA16 Manyetik 90° sevk + manyetik redüksiyon</p>	<p>Ref. 6010 7008 CH16 Altıgen ile delia 7 - lg. 86 mm Ref. 6010 7012 CH16 Altıgen ile delia 7 - lg. 126 mm Ref. 6010 7018 CH16 Altıgen ile delia 7 - lg. 186 mm Sadece OCEAN serisi motorları için</p>	<p>Ref. 7810 Plaka 85x40x2 mm Bir kutuda manevra yapmak için tasarlanmış delik kapatma plakası</p>

Aksesuarlar

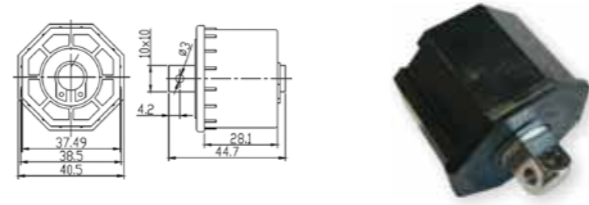
Ø 35 farklı borulu motor modelleriyle uyumlu, iç mekan jaluzi perdeleri için hareket sistemi.

Kitin içinde yer alan huni şeklindeki sarıcı, jaluzinin görünüşüne ve estetiğine güzellik katmakla birlikte, ışık yoğunluğunun ayarlanmasını sağlar.

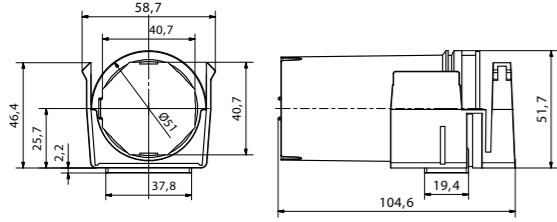
Sistem, 57 mm x 51 mm ölçülü kanallarda kurulur ve 15 mm ile 50 mm arasında uzunlukta alüminyum veya ahşap lamelli jaluziler için uygundur.



A3516_5177
Kare delikli braketli titreşim geçirmeyen braket



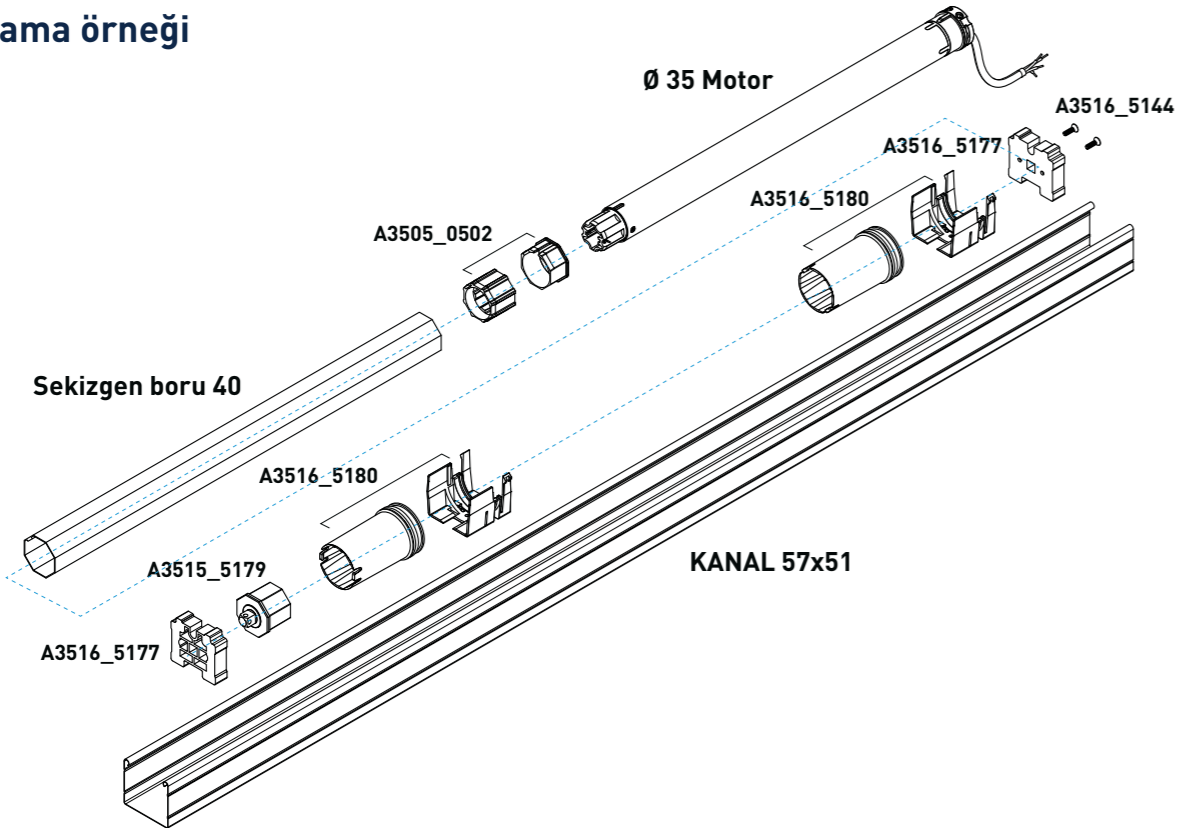
A3515_5179
Serbest çekme kasnağı sekizgen 40



A3516_5180
Braketli panjur



Uygulama örneği



Emniyet durdurucuları



A4516_5746
Acil durdurma
2 baklalı



A4516_5747
Acil durdurma
3 baklalı



A4516_5748
Acil durdurma halkası
Sekizgen 60



A4516_5749
Acil durdurma halkası
Sekizgen 70



A4516_5B68
Cam fiberi ve metal profil ile güçlendirilmiş acil durdurma
2 baklalı - Genişlik 60 mm



A4516_5H86
Cam fiberi ve metal profil ile güçlendirilmiş acil durdurma
3 baklalı - Genişlik 60 mm



721502
ZF54 ZF64 JD53 2 için klipsli acil durdurma tertibatı - 2 baklalı



721509
Klipsli acil durdurma için uzatma kablosu - 2'den 3 baklalığa geçiş

Kod

- 721500** Klipsli acil durdurma aleti
- 721503** ZF54 ZF64 JD53 için klipsli acil durdurma tertibatı - 1 baklalı
- 721505** Aralık mesafesi 1=60 2 baklalı Sekizgen 60 için klipsli acil durum durdurma tertibatı
- 721508** Aralık mesafesi 1=60 1 baklalı Sekizgen 60 için klipsli acil durum durdurma tertibatı

Genel satış koşulları

- Siparişler** - Siparişler aşağıda sıralanan koşullar uyarınca tarafımıza verilir ve tarafımızca kabul edilir ve yalnızca normal sipariş teyitlerinin verilmesinden sonra tarafımız açısından zorunlu hale gelir.
Sipariş teyidimizi oluşturan unsurlarda herhangi bir tutarsızlık ortaya çıkması halinde, alıcı onay tarihinden itibaren 5 gün içinde söz konusu tutarsızlıklara itiraz etmedikçe, mal teyit edilen şekilde kabul edilmiş sayılır.
- Fiyatlar** - Listede belirtilen fiyatlar bağlayıcı değildir; şirketimiz, sözleşmenin yapıldığı tarihte mevcut şartlarda meydana gelen beklenmedik ve olağandışı durumlarda bu fiyatları yazılı bildirimde bulunarak değiştirme hakkını saklı tutar. Acentelerle veya satış temsilcileriyle yapılan sözleşmeler yalnızca Cherubini tarafından normal şekilde onaylandıktan sonra kesinlik kazanır.
- Malların iadesi** - Malların sevkiyatında risk ve tehlike, fabrika çıkışı iade anlaşması yapılan hallerde dahi alıcıya aittir.
- Ödemeler** -Fatura ödemeleri, faturalarda belirtilen biçim, şekil ve sürelerde yapılmalıdır; belirlenen vade geçtikten sonra vade anında yürürlükte olan resmi iskonto vergisine ek yıllık %3 faiz işler.
Cherubini Ruçanlı Takip hakkından yararlanır; dolayısıyla, tutarın tamamı alıcı tarafından ödenene kadar malların mülkiyeti tarafımıza ait kalır.
- Teslimatlar** - Öngörülen veya anlaşma yapılan teslimat şartları koşullara malların hazırlanma aşamalarını değiştirecek şekilde müdahalede bulunmadıkları sürece bu şartlara genel olarak uyulur.
Hangi nedenden olursa olsun, teslimatlarda yaşanan gecikme tazminat talebi hakkı vermez.
- İtirazlar** - Malların varış yerine ulaşmasından itibaren 8 gün geçtikten sonra mallar tamamen kabul edilmiş sayılır. Geçerli olabilmesi için her türlü itirazın Cherubini firmasının adresine, iadeli taahhütlü mektupla, malların alındığı tarihten itibaren 8 gün içinde yazılı olarak gönderilmesi gerekmektedir.
Teslimattan itibaren 8 gün içinde tarafımıza bildirilen ve tarafımızca kabul edilen imalat hataları ve kusurları söz konusu olduğunda, kusurlu mallar mümkün olan en kısa sürede tayin edilen yerde değiştirilir. Ancak, mallarda bariz veya gizli olan kusur veya hatalar için şirketimiz tarafından doğrudan veya dolaylı tazminat, telafi ve zarar tazmini yükümlülüğü hariç tutulacaktır.
Onarım veya değiştirme işlemleri yalnızca kendi işyeri merkezimizde yapılacaktır.
Alıcı tarafından ödemelerin geciktirilmesi, her türlü garantinin askıya alınmasını veya iptalini gerektirir.

7) İşbu sözleşmeyle ilgili her türlü anlaşmazlık veya itirazda Brescia Adli Makamları tek yetkilidir.

Garanti

CHERUBINI TÜP MOTORLAR VE OTOMASYON SİSTEMLERİ AŞAĞIDAKİ KOŞULLARDA GARANTİ ALTINDADIR:

SÜRE

Anlaşılan garanti süresi, imalat tarihinden itibaren tüp motorlar için beş (5) yıl ve elektronik bileşenler, kumanda sistemleri ve otomasyon sistemleri için iki (2) yıldır.

GARANTİ UYGULAMASI

Sorumluluğumuz, herhangi başka bir yükümlülük olmaksızın, kabul edilen kusurlu Cherubini bileşenlerinin mümkün olan en kısa süre içinde onarılması veya basit şekilde değiştirilmesiyle sınırlıdır. Değiştirilen ürünlerin mülkiyeti tarafımızda kalır ve bu işlemde doğan nakliye masrafları, tarafımız açısından kusura yerinde müdahale zorunluluğu olmaksızın müşterinin yükümlülüğündedir.

GARANTİ SINIRLARI

Aşağıdaki hallerde garanti askıya alınır:

- Bir cihazın bariz darbe işaretleri veya başka işaretlerle açılmış veya sökülmiş veya iade edilmiş olması.
- Tüp motorlar seçme ölçütlerine uygun hareket edilmemesi.
- Montaj ve elektrik bağlantısı talimatlarına hareket edilmemesi.
- Tüp motorlarımızın kullanım amaçlarından farklı amaçlar için veya teknik servisimiz tarafından onaylanmayan elektrikli aksesuarlarla birlikte kullanılması.
- Elektrikli aksesuarlar ve otomasyon sistemlerinin tasarlandıkları şemalara ve bağlantı tiplerine uygun hareket edilmeden kullanılmaları.

ÜRÜN KULLANMA SINIRLAMASI

Cherubini ürünleri kesintisiz kullanım gerektirmeyen kapatma ve güneşten korunma (tenteler, panjurlar, stor perdeler) ürünlerinde uygulanmak üzere geliştirilmiş ve imal edilmiştir. Söz konusu ürünler CEI elektrik standartlarına ve kurulum ile tasarımın yapıldığı sırada yürürlükte olan diğer özel yasa kurallarına uygun olarak kurulmalıdır.

GARANTİ
5
YIL

Cherubini, bu katalogta bulunan ürünlerde önceden bildirimde bulunmadan değişiklik yapma hakkını saklı tutar.

Cherubini S.p.A.

Via Adige, 55 - 25081 Bedizzole (BS) - İtalya
Tel. +39 030 6872 039
info@cherubini.it
www.cherubini.it

Cherubini Iberia S.L.

Avda. Unión Europea 11-H - Apdo. 283
P. I. El Castillo - 03630 Sax - Alicante - İspanya
Tel. +34 966 967 504 - Sat +34 966 969 024
info@cherubini.es
www.cherubini.es

Cherubini France SAS

ZI Du Mas Barbet
165 Impasse Ampère - 30600 Vauvert - Fransa
Tél. +33 (0) 466 77 88 58
info@cherubini.fr
www.cherubini.fr

Cherubini Deutschland GmbH

Siemensstrasse 40 - 53121 Bonn - Almanya
Tel. +49 (0) 228 962976 34/35
Fax +49 (0) 228 962976 36
info@cherubini-group.de
www.cherubini-group.de

Cherubini Türkiye

Ritim İstanbul - D-100 Güney Yanyolu
Cevizli Mahallesi, Zuhul Caddesi
34846 Maltepe - İstanbul
Tel/Fax +90 (0) 216 515 6287
info@cherubini.com.tr
www.cherubini.com.tr



İsviçre için agente

Andrea Grisolia
Mobil +41 (0) 79 431 81 71
andrea.grisolia@cherubini.it

